



Husqvarna®



BS 75, BS 110

CS	Návod k použití
HU	Használati utasítás
PL	Instrukcja obsługi
SK	Návod na obsluhu

2-31
32-61
62-92
93-122

Obsah

Úvod.....	2	Přeprava, skladování a likvidace.....	21
Bezpečnost.....	5	Technické údaje.....	25
Provoz.....	9	Příslušenství	29
Údržba.....	16	Prohlášení o shodě.....	31
Odstraňování problémů.....	20		

Úvod

Popis výrobku

Výrobek je shrnovač podlahových krytin s pěší obsluhou pro povrchy s různou tvrdostí.

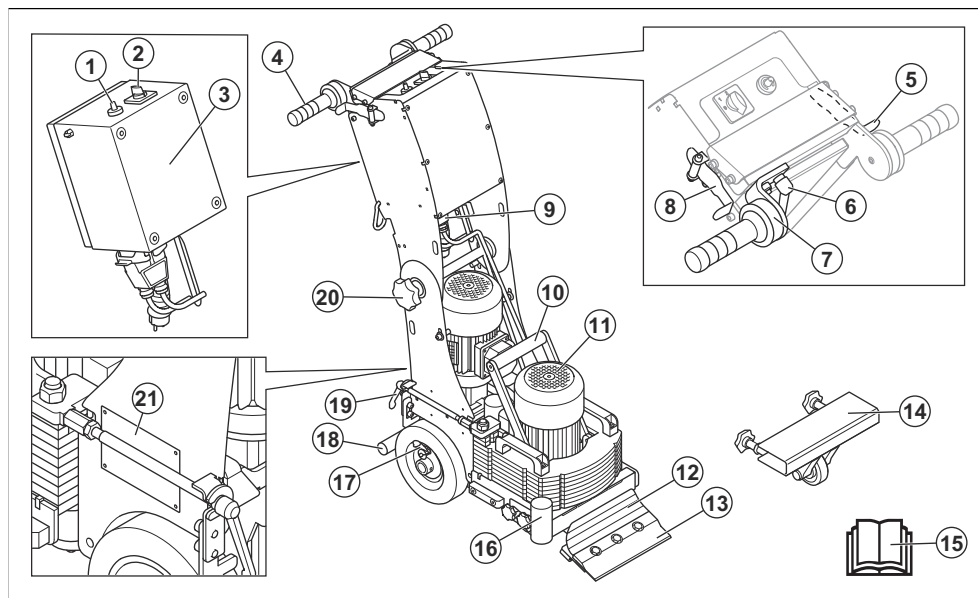
Zamýšlené použití

Výrobek se používá k odstraňování povrchových materiálů různých tvrdostí z betonových podlah,

dřevěných podlah a měkkých podkladů podlah. Používejte výrobek k odstranění tvrdého dřeva, keramických dlaždic, linolea, vinylu, koberce a lepidla. K jiným činnostem výrobek nepoužívejte.

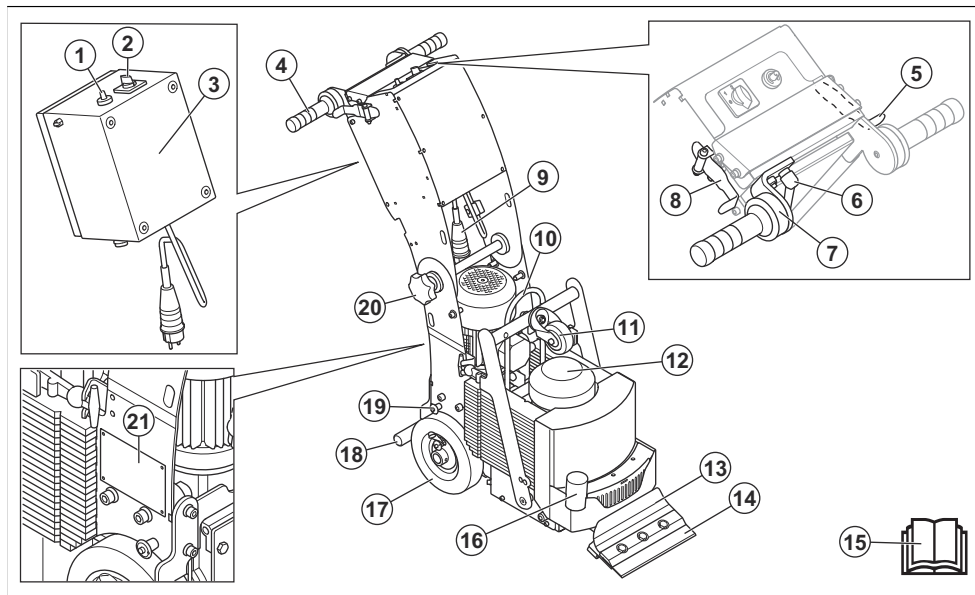
Tento výrobek je určen pro profesionální uživatele v průmyslových provozech.

Přehled výrobku BS 75



- | | |
|---|---|
| 1. Ovládání rychlosti | 10. Zvedací rukojeť |
| 2. Vypínač a volič funkce | 11. Vibrační motor |
| 3. Rozvodná skříň | 12. Držák nástrojů |
| 4. Rukojeť tlumící nárazy | 13. Nůž |
| 5. Páka pro jízdu vpřed | 14. Kryt nože |
| 6. Upínací páka pro nastavitelnou rukojeť | 15. Návod k používání |
| 7. Nastavitelná rukojeť | 16. Přípojka hadice pro odsávání prachu |
| 8. Páka pro jízdu vzad | 17. Hnací kolo s pojistným čepem |
| 9. Napájecí konektor | 18. Podpěra |

Přehled výrobku BS 110



1. Ovládání rychlosti
2. Vypínač a volič funkce
3. Rozvodná skříň
4. Rukojeť tlumící nárazy
5. Páka pro jízdu vpřed
6. Upínací páka pro nastavitelnou rukojeť
7. Nastavitelná rukojeť
8. Páka pro jízdu vzad
9. Napájecí konektor
10. Zdvihací oko
11. Transportní kolečko
12. Vibrační motor
13. Držák nástrojů
14. Nůž
15. Návod k používání
16. Přípojka hadice pro odsávání prachu
17. Hnací kolo s pojistným čepem
18. Podpěra
19. Pojistný čep pro přední přepravní kolečko
20. Knoflík nastavení řídicích
21. Typový štítek

Symbole na výrobku



VAROVÁNÍ: Tento výrobek může být nebezpečný a způsobit obsluze či dalším osobám vážné zranění. Buďte opatrní a výrobek používejte správně.



Vysoké napětí.



Zvedací bod na výrobku.



Pečlivě si prostudujte návod a před tím, než tento výrobek budete používat, se ujistěte o tom, že pokynům rozumíte.



Používejte schválenou ochranu dýchacích cest.



Vždy používejte schválenou ochranu sluchu.



Vždy používejte schválenou ochranu očí.



Používejte schválené ochranné rukavice s materiálem Kevlar.



Používejte schválenou ochrannou obuv.



Stop.



Pohyb dozadu.



Pohyb dopředu.



Rychle.



Pomalu.



Zapojená hnací kola.



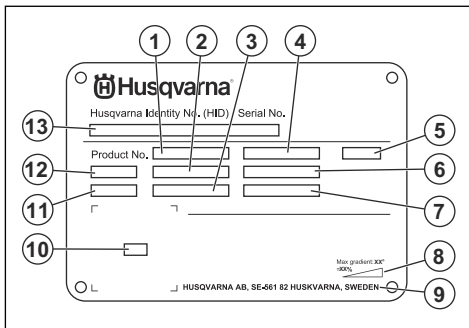
Zapojený nástroj.



Tento výrobek vyhovuje platným směrnici EU.

Povšimněte si: Další symboly/štítky na výrobku se týkají zvláštních certifikačních požadavků pro určité obchodní trhy.

Typový štítek



1. Číslo výrobku
2. Hmotnost výrobku
3. Jmenovitý výkon
4. Jmenovité napětí
5. Krytí
6. Jmenovitý proud
7. Frekvence
8. Maximální úhel sklonu
9. Výrobce
10. Skenovatelný kód
11. Rok výroby
12. Model
13. Výrobní číslo

Poškození výrobku

Neneseme odpovědnost za poškození výrobku, pokud:

- byl výrobek nesprávně opraven.
- byl výrobek opraven pomocí součástí od jiného výrobce nebo součástí, které nejsou výrobcem schváleny.
- má výrobek příslušenství od jiného výrobce nebo příslušenství, které není výrobcem schváleno.
- výrobek nebyl opraven ve schváleném servisním středisku nebo schváleným odborníkem.

Bezpečnost

Definice týkající se bezpečnosti

Varování, upozornění a poznámky slouží jako upozornění na specifické důležité části návodu.



VÝSTRAHA: Používá se v případě nebezpečí úrazu nebo usmrcení obsluhy nebo okolních osob, pokud nejsou dodrženy pokyny uvedené v této příručce.



VAROVÁNÍ: Používá se v případě nebezpečí poškození výrobku, dalších materiálů či škod na majetku v blízkém okolí, pokud nejsou dodrženy pokyny uvedené v této příručce.

Povšimněte si: Používá se k poskytnutí dalších informací, které jsou nezbytné v dané situaci.

Obecné bezpečnostní pokyny



VÝSTRAHA: Před použitím výrobku si přečtěte následující varování.

- Při neopatrném nebo nesprávném použití se stává tento výrobek velmi nebezpečným nástrojem. Tento výrobek může způsobit obsluze a dalším osobám vážné zranění. Než začnete výrobek používat, musíte si prostudovat tento návod k použití a porozumět jeho obsahu.
- Tento výrobek není určen k použití osobami (včetně dětí) s omezenými fyzickými, smyslovými nebo mentálními schopnostmi nebo s nedostatečnými zkušenostmi či znalostmi.
- Uložte si veškerá upozornění a pokyny.
- Dodržujte všechny platné zákony a předpisy.
- Obsluha a její zaměstnavatel musí znát rizika během provozu výrobku a předcházet jim.
- Nedovolte osobám používat výrobek, dokud si nepřečetly návod k používání a neporozuměly jeho obsahu.
- Nepoužívejte výrobek, pokud před použitím neabsolvujete školení. Zajistěte, aby všichni uživatelé absolvovali školení.
- Zamezte používání výrobku dětmi.
- Výrobek smí obsluhovat pouze schválené osoby.
- Obsluha je odpovědná za škodu způsobenou jiným osobám nebo na jejich majetku.
- Nepoužívejte výrobek, jste-li unavení, nemocní nebo pod vlivem alkoholu, drog nebo léků.
- Buďte stále opatrní a používejte zdravý rozum.

- Tento výrobek vytváří během provozu elektromagnetické pole. Toto pole může za určitých okolností narušovat funkci aktivních či pasivních implantovaných lékařských přístrojů. Za účelem snížení rizika možného vážného nebo smrtelného zranění doporučujeme osobám s implantovanými lékařskými přístroji poradit se před použitím výrobku s lékařem a s výrobcem implantovaného lékařského přístroje.
- Udržujte výrobek čistý. Ujistěte se, že jsou značky a štítky dobře čitelné.
- Nepoužívejte výrobek, pokud je poškozený.
- Neprovádějte na tomto výrobku žádné úpravy.
- Neprovazujte výrobek, pokud je možné, že jej někdo jiný upravoval.

Bezpečnostní pokyny pro provoz



VÝSTRAHA: Před použitím výrobku si přečtěte následující varování.

- Používejte osobní ochranné pomůcky. Viz část *Osobní ochranné prostředky na strani 6*.
- Přílišné vystavení vibracím může u osob se zhoršenou funkcí krevního oběhu vést k poruchám oběhového nebo nervového systému. Pokud pocítíte příznaky obtíží způsobených nadměrným vystavením vibracím, vyhledejte lékařskou pomoc. Mezi tyto příznaky může patřit znecitlivění některých částí těla, ztráta citu v ruce, brnění, píchání, bolest, ztráta síly, změna barvy nebo stavu kůže. Tyto příznaky se obvykle objevují v prstech, na rukou nebo v zápěstí.
- Nepoužívejte výrobek, pokud nejsou namontovány všechny ochranné kryty.
- Ujistěte se, že víte, jak v případě nouze rychle zastavit motor.
- Než opustíte výrobek, vypněte motor a odpojte napájecí kabel. Ujistěte se, že nehrozí nebezpečí neúmyslného spuštění.
- Zajistěte, aby se oděv, dlouhé vlasy a šperky nezachytily v pohyblivých částech.
- Při práci udržujte bezpečnou a stabilní polohu.
- Nepoužívejte výrobek na svislých plochách nebo na plochách s větší stoupavostí, než je uvedeno na typovém štítku.
- Pokud by vám v případě nehody neměl kdo pomoci, výrobek nepoužívejte.
- Vždy používejte schválené příslušenství. Další informace získáte u svého prodejce Husqvarna.
- Pokud ve výrobku dochází k vibracím nebo je hladina hluku z výrobku neobvykle vysoká, okamžitě výrobek zastavte. Zkontrolujte, zda není výrobek poškozený. Opravte poškozené díly nebo světe opravu schválenému servisnímu pracovníkovi.

- Nestoupejte na výrobek.
- Zkontrolujte, zda proudění vzduchu vibračního motoru není zablokované.
- Připojte výrobek k odsavači prachu, který bude odstraňovat prach.
- Netahejte za hadici odsavače prachu. Výrobek může spadnout a způsobit zranění nebo se může poškodit.
- Ponechejte odsavač prachu zapnutý, dokud se motory zcela nezastaví.
- Výrobek ovládejte pouze zezadu s rukama na řídítkách.
- Zkontrolujte, zda na rukojetích není mazivo nebo olej.
- Při provozu vždy udržujte 2 kola na zemi.

Ochrana před vibracemi



VÝSTRAHA: Před použitím výrobku si přečtěte následující varování.

- Během provozu výrobku se vibrace přenášejí z výrobku na obsluhu. Pravidelné a časté používání výrobku může způsobit nebo zvýšit stupeň poranění obsluhy. Může dojít k poranění prstů, rukou, zápěstí, paží, ramen nebo nervů a krevního oběhu nebo jiných částí těla. Úrazy mohou být oslabující nebo trvalé a mohou se postupně v průběhu týdnu, měsíců nebo let zhoršovat. Mezi možná poranění patří poškození krevního oběhu, nervové soustavy, kloubů a dalších tělesných struktur.
- Příznaky se mohou vyskytnout během provozu výrobku nebo jindy. Pokud máte příznaky a budete pokračovat v práci s výrobkem, mohou se příznaky zhoršit nebo se stát trvalými. Pokud se objeví tyto nebo jiné příznaky, vyhledejte lékařskou pomoc:
 - Znecitlivění, ztráta citu, brnění, píchání, bolest, pálení, pulsování, ztuhlost, nešikovnost, ztráta síly, změna barvy nebo stavu pokožky.
- Příznaky se mohou zhoršovat při nízkých teplotách. Při práci s výrobkem v chladném prostředí používejte teplý oděv a mějte ruce v teple a v suchu.
- Abyste udrželi správnou hladinu vibrací, provádějte údržbu a výrobek používejte podle pokynů v návodu k používání.
- Výrobek je vybaven systémem tlumení vibrací, který snižuje vibrace z rukojetí k obsluze. Nechte pracovat výrobek. Netlačte výrobek silou. Držte výrobek za rukojeti lehce, ale dávejte pozor, abyste jej měli pod kontrolou a ovládali ho bezpečně. Netlačte rukojeti do koncových zářezek více, než je nutné.
- Ruce mějte pouze na rukojeti nebo rukojetích. Všechny ostatní části těla by měly být v bezpečné vzdálenosti od výrobku.
- Pokud se náhle objeví silné vibrace, okamžitě výrobek zastavte. Nepokračujte v práci, dokud neodstraníte příčiny zvýšených vibrací.

Ochrana proti prachu



VÝSTRAHA: Před použitím výrobku si přečtěte následující varování.

- Provoz výrobku může rozptýlit prach do vzduchu. Prach může způsobit vážné zranění a trvalé zdravotní problémy. Některé úřady považují křemenný prach za škodlivý a podléhá regulaci. Toto jsou příklady takových zdravotních problémů:
 - Smrtelná onemocnění plic chronická bronchitida, silikóza a plicní fibróza
 - Rakovina
 - Porodní vady
 - Záněty pokožky
- Používejte vybavení vhodné ke snížení množství prachu a výparů ve vzduchu a ke snížení množství prachu na pracovním zařízení, povrchu, oděvu a částech těla. Příklady takovýchto prvků jsou systémy pro sběr prachu a rozstřikovače vody vázající prach. Kde je to možné, snižte množství prachu u zdroje. Zajistěte, aby zařízení bylo správně nainstalováno, správně se používalo a aby se prováděla pravidelná údržba.
- Vždy používejte schválenou ochranu dýchacích cest. Zajistěte, aby se u nebezpečných materiálů v pracovní oblasti používala ochrana dýchacích cest.
- Zajistěte, aby bylo v pracovní oblasti dostatečné proudění vzduchu.

Ochrana proti hluku



VÝSTRAHA: Před použitím výrobku si přečtěte následující varování.

- Vysoké hladiny hluku a dlouhodobé vystavení hluku může způsobit ztrátu sluchu způsobenou hlukem.
- Chcete-li udržet hladinu hluku na minimum, provádějte údržbu výrobku a používejte ho podle pokynů v návodu k používání.
- Při práci s výrobkem používejte schválenou ochranu sluchu.
- Pokud používáte ochranu sluchu, poslouchajte pozorně varovné signály a hlasy. Když je výrobek zastavený, ochranu sluchu si sundejte, pokud není ochrana sluchu nezbytná kvůli hladině hluku v pracovní oblasti.

Osobní ochranné prostředky



VÝSTRAHA: Před použitím výrobku si přečtěte následující varování.

- Při používání výrobku je nutné vždy používat schválené osobní ochranné prostředky. Osobní ochranné prostředky nemohou zcela eliminovat

nebezpečí úrazu, ale v případě nehody pomáhají snížit míru poranění. Požádejte prodejce, aby vám pomohl vybrat správné osobní ochranné prostředky.

- Pravidelně kontrolujte stav osobních ochranných prostředků.
- Vždy používejte schválenou ochranu sluchu.
- Vždy používejte schválenou ochranu dýchacích cest.
- Používejte schválenou ochranu očí s postranní ochranou.
- Používejte ochranné rukavice s materiálem Kevlar.
- Používejte boty s ocelovou špičkou a protiskluzovou podrážkou.
- Používejte schválený pracovní oděv nebo odpovídající přiléhavý oděv s dlouhými rukávy a dlouhými nohavicemi.

Hasicí přístroj

- Vždy mějte po ruce hasicí přístroj.
- Použijte práškový hasicí přístroj nebo hasicí přístroj s oxidem uhličitým.

Bezpečnost pracovního prostoru



VÝSTRAHA: Před použitím výrobku si přečtěte následující varování.

- Nepoužívejte výrobek v mlze, dešti, silném větru, chladném počasí, při riziku výskytu blesků nebo při jiných nepříznivých povětrnostních podmínkách.
- Nepoužívejte tento výrobek v místech, kde může dojít k požáru nebo výbuchu.
- Udržujte děti, okolní osoby a zvířata mimo pracovní oblast a v bezpečné vzdálenosti od výrobku. Bezpečná vzdálenost je 2 m.
- Zajistěte, aby se v pracovní oblasti vyskytovaly pouze oprávněné osoby.
- Udržujte pracovní oblast čistou a dostatečně osvětlenou.
- Před použitím výrobku odklíďte z pracovní oblasti předměty, jako jsou šrouby, vruty, dráty a kameny.
- Ujistěte se, že ve směru provozu výrobku nejsou žádné kabely ani hadice.
- Zajistěte, aby v pracovním prostoru bylo dostatečné proudění vzduchu.

Bezpečnost při používání el. energie



VÝSTRAHA: U elektrických produktů vždy existuje nebezpečí úrazu elektrickým proudem. Nepoužívejte produkt za špatných povětrnostních podmínek. Nedotýkejte se bleskosvodů a kovových předmětů. Produkt používejte vždy podle pokynů v tomto návodu k používání, aby nedošlo ke zranění.



VÝSTRAHA: Vždy používejte zdroj napájení s proudovým chráničem. Proudový chránič snižuje nebezpečí úrazu elektrickým proudem.



VÝSTRAHA: Vysoké napětí. V pohonné jednotce jsou nechráněné části. Před otevřením víček rozvaděče vždy odpojte napájecí zástrčku.



VÝSTRAHA: Abyste předešli nebezpečí v důsledku neúmyslného resetování tepelné pojistky, nesmí být tento přístroj napájen prostřednictvím externího spínacího zařízení, jako je časovač, nebo připojen k obvodu, který je pravidelně zapínán a vypínán elektrickou sítí.



VÝSTRAHA: Ujistěte se, že napájení výrobku je zajišťováno samostatnými transformátory, které se používají pouze pro průmyslové účely.



VAROVÁNÍ: Napájení v výrobku či generátoru musí být dostatečné a stabilní, aby mohl motor pracovat bez problémů. Nesprávné napětí způsobí zvýšení spotřeby energie a teploty motoru, dokud se neaktivuje bezpečnostní obvod. Rozměr napájecího kabelu musí odpovídat národním a místním předpisům. Specifikace síťové zásuvky musí odpovídat hodnotě proudu elektrické zásuvky a prodlužovacího kabelu výrobku.

Pokud má napájecí síť vyšší odpor systému, může dojít při spuštění výrobku k poklesu napětí. To může mít vliv na provoz jiných zařízení. Může to například způsobit blikání světel.

- Zkontrolujte, zda napájení, pojistka a napětí elektrické sítě odpovídají hodnotě napětí uvedené na typovém štítku produktu.
- Před odpojením napájecí zástrčky vždy výrobek vypněte.
- Výrobek nepoužívejte, pokud jsou napájecí kabel nebo napájecí zástrčka poškozené. Opravy světe schválenému servisnímu středisku. Poškozený napájecí kabel může způsobit vážné zranění nebo usmrcení osob.
- Používejte napájecí kabel správným způsobem. Nepoužívejte napájecí kabel k přemístování, tahání nebo odpojování výrobku. Napájecí kabel odpojte vytažením zástrčky. Netahejte za napájecí kabel.
- Neprovozujte produkt v hloubkách vody, kde by mohla do vybavení produktu vniknout voda. Zařízení

se může poškodit a výrobek může být pod proudem a způsobit zranění.

- Uchovávejte výrobek mimo dosah deště. Voda, která vnikne do elektrického nástroje zvyšuje nebezpečí úrazu elektrickým proudem.
- Před připojením nebo odpojením přípojky kabelu motoru a rozvodné skříně vždy odpojte napájecí kabel.

Pokyny pro uzemněný produkt



VÝSTRAHA: Nesprávné připojení může vést k úrazu elektrickým proudem. Pokud si nejste jisti, zda je vaše elektrická zásuvka správně uzemněna, obraťte se na kvalifikovaného elektrikáře.

Nemodifikujte napájecí zástrčku od továrních specifikací. V případě poruchy nebo nutnosti výměny napájecí zástrčky či napájecího kabelu se obraťte na servisního pracovníka společnosti Husqvarna. Dodržujte místní předpisy a zákony.

Pokud plně nerozumíte pokynům ohledně uzemněného produktu, obraťte se na kvalifikovaného elektrikáře.

Používejte pouze uzemněné venkovní prodlužovací kabely s uzemněnými zástrčkami a uzemněnou zásuvkou, do které lze zapojit napájecí zástrčku výrobku.

Výrobek má uzemněný napájecí kabel a napájecí zástrčku. Produkt vždy připojte do uzemněné síťové zásuvky. Tím snížíte nebezpečí úrazu elektrickým proudem.

Nepoužívejte výrobek s elektrickými adaptéry.

Prodlužovací kabely

- Používejte pouze schválené prodlužovací kabely s dostatečnou délkou.
- Jmenovitá hodnota uvedená na prodlužovacím kabelu musí být stejná nebo vyšší než hodnota na typovém štítku výrobku.
- Používejte prodlužovací kabely s uzemněním.
- Při používání výrobku venku použijte prodlužovací kabel vhodný pro venkovní použití. Tím snížíte nebezpečí úrazu elektrickým proudem.
- Připojení prodlužovacího kabelu musí být v suchu a nesmí ležet na zemi.
- Nevystavujte prodlužovací kabel působení tepla, oleje, nepoškodte ho ostrými hranami nebo pohyblivými částmi. Poškozený kabel zvyšuje nebezpečí úrazu elektrickým proudem.
- Ujistěte se, že je prodlužovací kabel v dobrém stavu a není poškozený.

- Nepoužívejte prodlužovací kabel navinutý na bubnu. To by mohlo způsobit nadměrné zahřívání prodlužovacího kabelu.
- Při používání výrobku kontrolujte, že je prodlužovací kabel za vámi a výrobkem. Toto opatření zabrání poškození prodlužovacího kabelu.

Bezpečnostní zařízení na produktu



VÝSTRAHA: Před použitím výrobku si přečtěte následující varování.

- Nepoužívejte výrobek s poškozenými bezpečnostními zařízeními nebo se zařízeními, která nefungují správně.
- Pravidelně kontrolujte bezpečnostní zařízení. Pokud jsou bezpečnostní zařízení poškozená nebo nefungují správně, obraťte se na schválený servis Husqvarna.
- Neprovádějte úpravy bezpečnostních zařízení.

Vypínač

Vypínač se používá ke spuštění a vypnutí zdroje napájení výrobku.

Kontrola vypínače a voliče funkce

1. Nastavte vypínač a volič funkce do polohy 0.
2. Připojte výrobek ke zdroji napájení.
3. Nastavte vypínač a volič funkce do polohy 1.
4. Zatláčte páku pro jízdu vpřed. Spustí se hnací motor.
5. Nastavte vypínač a volič funkce do polohy 2. Hnací motor je zapnutý a spustí se vibrační motor.
6. Nastavte vypínač a volič funkce do polohy 0.
7. Zkontrolujte, zda se hnací motor a vibrační motor zastaví.

Bezpečnostní pokyny pro údržbu



VÝSTRAHA: Před použitím výrobku si přečtěte následující varování.

- Používejte osobní ochranné pomůcky. Viz část *Osobní ochranné prostředky na strani 6*.
- Při výměně nože buďte opatrní, je velmi ostrý. Používejte osobní ochranné pomůcky. Viz část *Osobní ochranné prostředky na strani 6*.
- Provádějte pouze údržbu uvedenou v tomto návodu k používání. Veškerý další servis musí provést schválený servisní pracovník.
- Při nesprávném nebo nepravdělném provádění údržby se zvyšuje nebezpečí poranění a poškození výrobku.
- Před prováděním údržby výrobek vyčistěte, abyste odstranili nebezpečný materiál.
- Před prováděním údržby odmontujte nůž.

- Před prováděním údržby, vypněte motor a odpojte napájecí zástrčku.
- Údržbu výrobku provádějte na stabilním a rovinném povrchu.
- Neprovádějte na výrobku žádné úpravy. Úpravy, které neschválí výrobce, mohou způsobit vážné zranění nebo usmrcení osob.
- Poškozené, opotřebené či prasklé součásti vyměňte.
- Vždy používejte pouze originální příslušenství a náhradní díly. Příslušenství a náhradní díly, které neschválí výrobce, mohou způsobit vážné zranění nebo úmrtí.
- Po provedení údržby zkontrolujte hladinu vibrací ve výrobku. Pokud není správná, obraťte se na schváleného servisního pracovníka.
- Servis výrobku by měl provádět schválený servisní pracovník v pravidelných intervalech.

Provoz

Úvod



VÝSTRAHA: Před používáním produktu je třeba, abyste si přečetli a porozuměli kapitole o bezpečnosti.

Před provozem výrobku

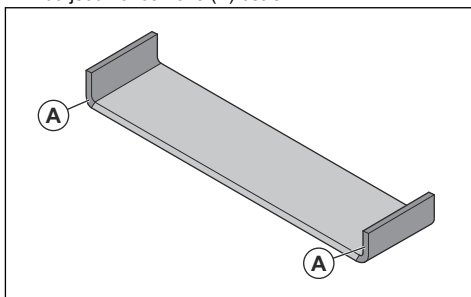
1. Pozorně si prostudujte tento návod k používání a nepoužívejte výrobek, pokud návodu zcela nerozumíte.
2. Pozorně si prostudujte návod k používání odsavače prachu a nepoužívejte výrobek, pokud návodu zcela nerozumíte.
3. Používejte osobní ochranné pomůcky. Viz část *Osobní ochranné prostředky na strani 6*.
4. Provádějte denní údržbu. Viz část *Plán údržby na strani 16*.
5. Zkontrolujte, zda je produkt správně zajištěn a nevykazuje známky poškození.
6. Zajistěte, aby se v pracovní oblasti vyskytovaly pouze oprávněné osoby.
7. Umístěte produkt na pracovní oblast. Zajistěte, aby byla přeprava výrobku do pracovní oblasti a v ní provedena bezpečně a správně. Viz část *Přeprava, skladování a likvidace na strani 21*.
8. Připojte k výrobku odsavač prachu. Viz část *Připojení odsavače prachu na strani 11*.
9. Nastavte řídítká do příslušné provozní polohy. Viz část *Nastavení výšky řídítek na strani 10 a Seřízení nastavitelné rukojeti na strani 10*.
10. Zkontrolujte, zda jsou aktivována hnací kola. Viz část *Zapojení a odpojení hnacích kol na strani 11*.
11. Namontujte nůž. Viz část *Postup výměny nože na strani 18*.



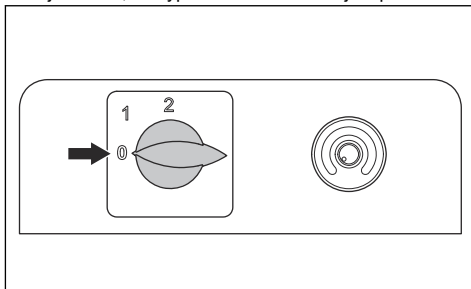
VÝSTRAHA: Používejte ochranné rukavice s materiálem Kevlar. Nože jsou velmi ostré.

12. Ujistěte se, že je nůž ostrý. V případě potřeby nůž vyměňte nebo naostrte. Viz část *Postup výměny nože na strani 18* a *Ostření nože na strani 18*.

13. Pokud používáte samodrážkovací nůž, zkontrolujte, zda jsou konce nože (A) ostré.



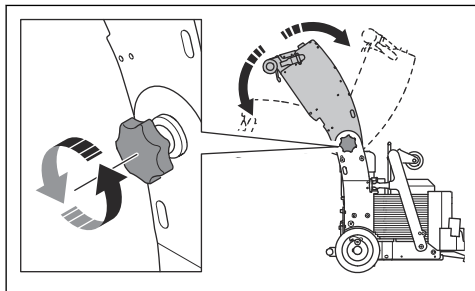
14. Ujistěte se, že vypínač a volič funkce je v poloze 0.



15. Připojte výrobek ke zdroji napájení. Viz část *Připojení výrobku ke zdroji napájení na strani 11*.

Nastavení výšky řídítek

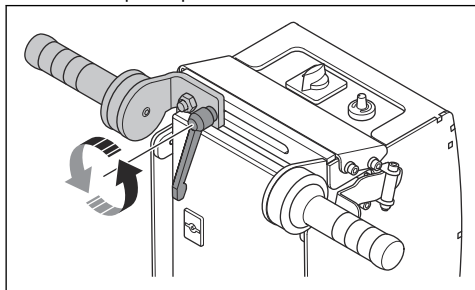
1. Povolte knoflík nastavení řídítek.



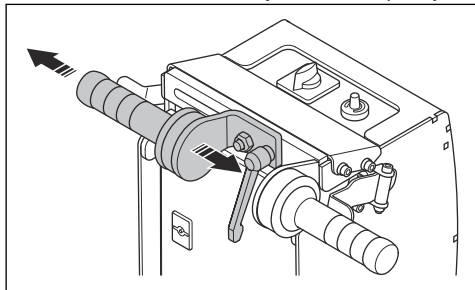
2. Posuňte řídítka do vhodné polohy.
3. Utáhněte knoflík nastavení řídítek.

Seřízení nastavitelné rukojeti

1. Uvolněte upínací páku.



2. Umístěte nastavitelnou rukojet' do vhodné polohy.



3. Utáhněte upínací páku.

Výběr správného rozměru nože a montážní polohy

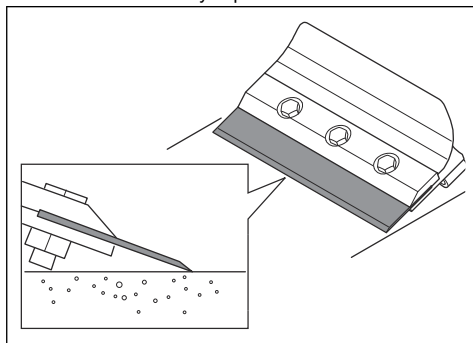


VÝSTRAHA: Používejte ochranné rukavice s materiálem Kevlar. Nože jsou velmi ostré.

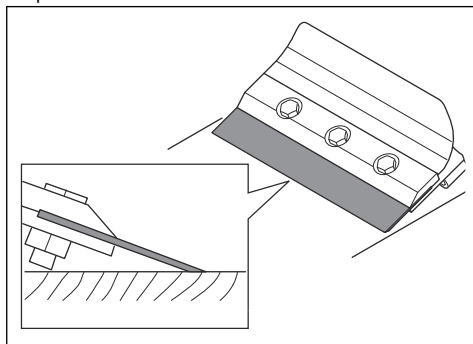
Všechny dostupné typy nožů lze použít pro schválené materiály: tvrdé dřevo, keramické dlaždice, linoleum, vinyl, koberec a lepidla. Viz část *Nože na strani 30*.

Je nutné vybrat správný rozměr a instalaci nože pro materiál, který chcete odstranit, a typ podkladu podlahy. Během stejné pracovní činnosti mohou být nutné nože různých rozměrů.

- V těchto situacích vyberte menší nůž:
 - a) Na začátku práce.
 - b) Práce na materiálech se silným lepidlem.
 - c) Práce na tvrdých materiálech.
- V těchto situacích vyberte širší nůž:
 - a) Práce na měkkých materiálech.
- Pro tvrdé materiály vyberte silnější nůž pro vysoké zatížení. Silnější nůž má také delší životnost.
- Namontujte nůž se zkosením nahoru pro odstranění materiálů z betonových podlah.



- Namontujte nůž se zkosením dolů pro odstranění materiálů z dřevěných podlah a měkkých podkladů podlah.



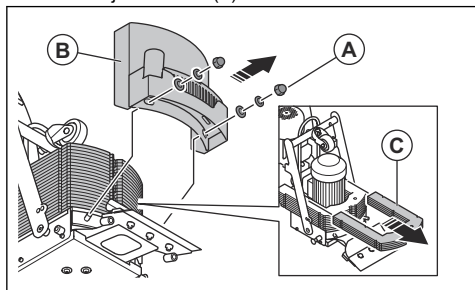
Demontáž a montáž závaží BS 110

Viz část *Demontáž a montáž výrobku BS 75 na strani 23* s informacemi o tom, jak odmontovat a nainstalovat závaží u modelu BS 75.



VÝSTRAHA: Závaží jsou těžká.

1. Odpojte zdroj napájení.
2. Demontujte 2 matice (A).



3. Sejměte kryt (B).
4. Demontujte závaží (C). V jednu chvíli demontujte vždy jen jedno závaží.
5. Instalaci závaží provedte v opačném pořadí. V jednu chvíli instalujte vždy jen jedno závaží.

Připojení odsavače prachu



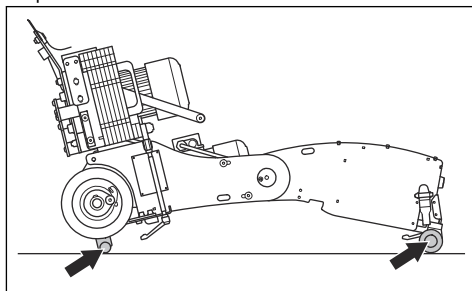
VÝSTRAHA: Pokud je hadice pro odsávání prachu poškozená, nepoužívejte odsavač prachu. Zvyšuje se riziko, že budete vdechovat prach, který je nebezpečný pro vaše zdraví. Vždy používejte schválenou ochranu dýchacích cest.

1. Zkontrolujte, zda není hadice pro odsávání prachu poškozená.
2. Přesvědčte se, že jsou filtry odsavače prachu čisté a nepoškozené.
3. Připojte hadici pro odsávání prachu bezpečně k přípojce odsavače prachu. Používejte díly s dodaným nástrojem a průmyslovou pásku. Viz část *Přehled výrobku BS 75 na straní 2* nebo *Přehled výrobku BS 110 na straní 3* s informacemi o umístění přípojky hadice pro odsávání prachu na vašem výrobku.

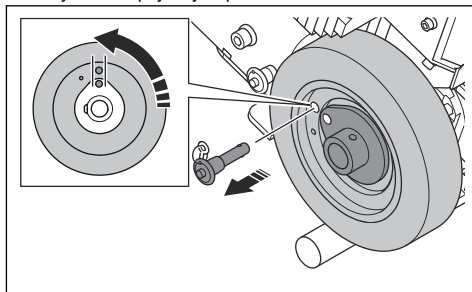
Zapojení a odpojení hnacích kol

Hnací kola jsou zapojená, když je pojistný čep ve vnitřním otvoru, a odpojená, když je pojistný čep ve vnějším otvoru.

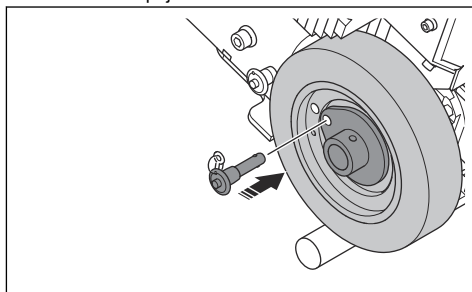
1. Nakloňte výrobek tak, aby podpora a říditka byly na podlaze.



2. Otočte kola tak, aby 2 otvory byly zarovnané, a vytáhněte pojistný čep.



3. Zasuňte pojistný čep do vnitřního otvoru, aby se hnací kola zapojila.



4. Chcete-li hnací kola odpojit, vložte pojistný čep do vnějšího otvoru.

Připojení výrobku ke zdroji napájení

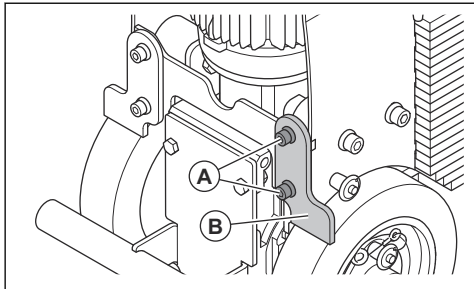
1. Zapojte příslušný prodlužovací kabel do napájecí zástrčky výrobku.
2. Zapojte prodlužovací kabel do síťové zásuvky.

Seřizování destiček škrabek kol

Destičky škrabek kol používejte pouze tehdy, když výrobek provozujete na lepkavých površích.

1. Odpojte zdroj napájení.

2. Povolte 2 šrouby (A).



3. Seřídte destičku škrabky kola (B).

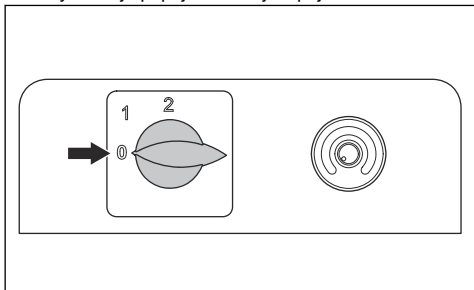


VAROVÁNÍ: Destička škrabky kola se musí dotýkat kol, ale nesmí tlačit silně proti kolu.

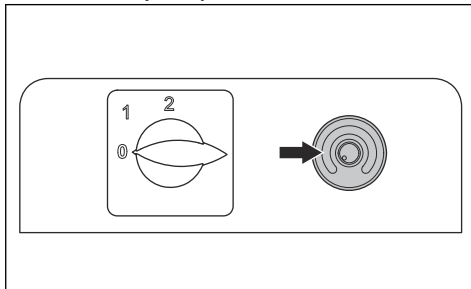
4. Dotáhněte 2 šrouby.
5. Stejný postup proveďte na destičce škrabky kola na druhém kole.
6. Po každém použití proveďte následující kroky:
a) Zvedněte destičky škrabek kol do nejvyšší polohy.
b) Vyčistěte destičky škrabek kol.

Spuštění výrobku

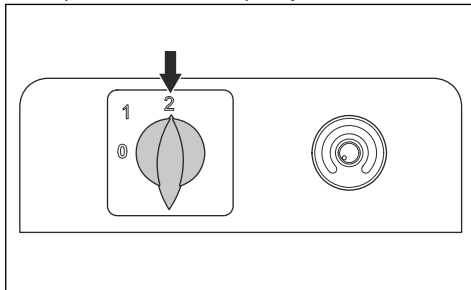
1. Spusťte odsavač prachu.
2. Zkontrolujte, zda je vypínač a volič funkce v poloze 0 a výrobek je připojen k zdroji napájení.



3. Otočte ovládání rychlosti proti směru hodinových ručiček na nejnižší rychlost.



4. Přepněte volič funkce do polohy 1 nebo 2.



Povšimněte si: Poloha 1 zapne napájení hnacího motoru. Poloha 2 zapne napájení hnacího motoru a spustí vibrační motor.

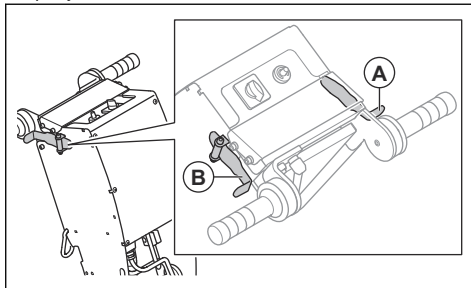
5. Pomalu otáčejte ovládáním rychlosti ve směru hodinových ručiček na požadovanou rychlost.

Obsluha výrobku



VÝSTRAHA: Pokud se výrobek během provozu z neznámé příčiny zastaví, ihned nastavte vypínač a volič funkce do polohy 0.

1. Zkontrolujte, zda je volič funkce správně nastaven pro danou operaci. Bez vibrací: poloha 1. S vibracemi: poloha 2.
2. Zatlačením na páky pojezdu uveďte výrobek do pohybu.



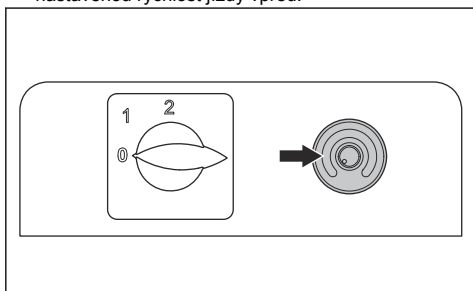
- a) Chcete-li jet s výrobkem dopředu, zatlačte páku pro jízdu vpřed (A). Výrobek se pohybuje vpřed nastavenou rychlostí.
- b) Chcete-li jet s výrobkem dozadu, uvolněte páku pojezdu (A). Když se pohyb zastaví, zatlačte páku pro jízdu vzad (B).



VÝSTRAHA: Pohyb výrobku dozadu je vždy na maximální rychlost.

- c) Chcete-li jet s výrobkem dopředu maximální rychlostí, zatlačte páku pro jízdu vpřed (A) a páku pro jízdu vzad (B).

3. Otočením ovládací rychlosti upravte během provozu nastavenou rychlost jízdy vpřed.

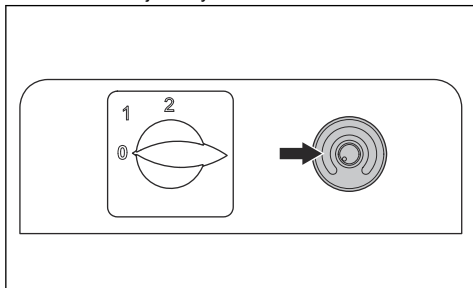


Použití výrobku v blízkosti stěny

- Chcete-li používat výrobek blízko stěny, upravte nastavitelnou rukojeť. Viz část *Seřízení nastavitelné rukojeti na strani 10*.

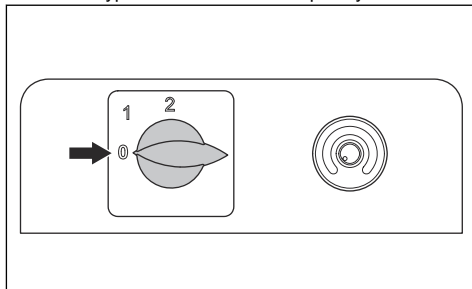
Zastavení výrobku

1. Otočte ovládací rychlosti proti směru hodinových ručiček na nejnižší rychlost.



2. Uvolněte páky pojezdu.

3. Otočte vypínač a volič funkce do polohy 0.



4. Vypněte odsavač prachu.
5. Odpojte zdroj napájení.

Odstranění měkkého povrchu podlahy

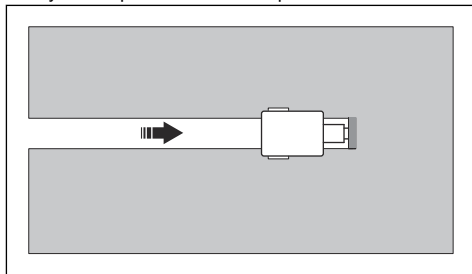


VÝSTRAHA: Používejte ochranné rukavice s materiálem Kevlar. Nože jsou velmi ostré.

Povšimněte si: Užší nože řezají podlahy snadněji než širší nože. Širší nože nejsou vždy lepší nebo rychlejší. Užší nůž obvykle vyčistí podlahu lépe než širší nůž.

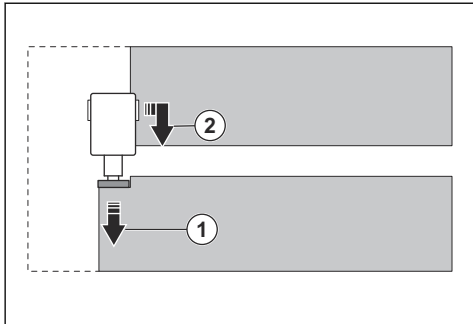
Povšimněte si: Nože zůstanou delší dobu ostré, pokud se v pracovní oblasti nevyskytuje nežádoucí materiál.

1. Používejte osobní ochranné pomůcky. Viz část *Osobní ochranné prostředky na strani 6*.
2. Namontujte samodrážkovací nůž. Viz část *Výběr správného rozměru nože a montážní polohy na strani 10* a *Postup výměny nože na strani 18*.
3. Ujistěte se, že je nůž ostrý. V případě potřeby nůž naostřete. Viz část *Ostření nože na strani 18*.
4. Vyříznete podélnou drážku v podlaze.



5. Odmontujte samodrážkovací nůž, viz část *Postup výměny nože na strani 18*.
6. Namontujte plochý nůž.

7. Začněte u drážky a odstraňte podlahu.



Odstranění pevného povrchu podlahy



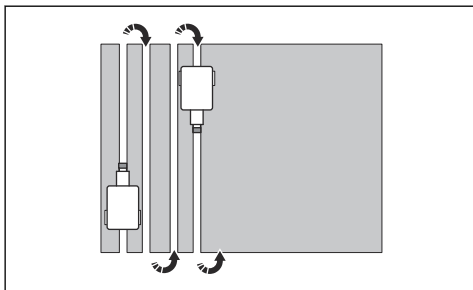
VÝSTRAHA: Používejte ochranné rukavice s materiálem Kevlar. Nože jsou velmi ostré.

Povšimněte si: Užší nože řezají podlahy snadněji než širší nože. Širší nože nejsou vždy lepší nebo rychlejší. Užší nůž obvykle vyčistí podlahu lépe než širší nůž.

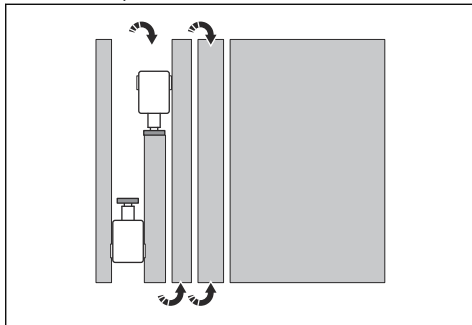
Povšimněte si: Nože zůstanou delší dobu ostré, pokud se v pracovní oblasti nevyskytuje nežádoucí materiál.

Pokyny k odstraňování podlah z dlaždic a ze dřeva naleznete v části *Odstranění podlah z dlaždic a ze dřeva na strani 14*.

1. Používejte osobní ochranné pomůcky. Viz část *Osobní ochranné prostředky na strani 6*.
2. Nainstalujte úzký nůž správného typu. Viz část *Výběr správného rozměru nože a montážní polohy na strani 10 a Postup výměny nože na strani 18*.
3. Ujistěte se, že je nůž ostrý. V případě potřeby nůž naostřete. Viz část *Ostření nože na strani 18*.
4. Vyřízněte podélné drážky v podlaze. Ujistěte se, že vzdálenost mezi drážkami je stejná jako šířka dlouhého nože.



5. Nainstalujte širší nůž správného typu. Viz část *Výběr správného rozměru nože a montážní polohy na strani 10 a Postup výměny nože na strani 18*.
6. Ujistěte se, že je nůž ostrý. V případě potřeby nůž naostřete. Viz část *Ostření nože na strani 18*.
7. Odstraňte podlahu mezi drážkami.



Odstranění podlah z dlaždic a ze dřeva



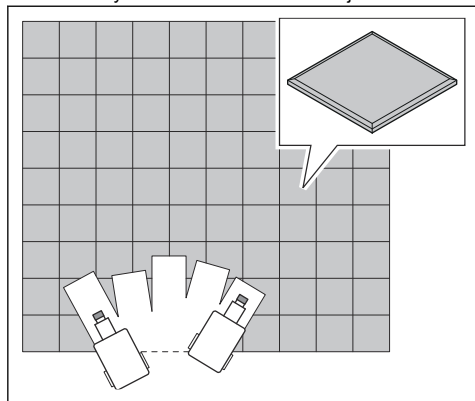
VÝSTRAHA: Používejte ochranné rukavice s materiálem Kevlar. Nože jsou velmi ostré.

Povšimněte si: Užší nože řezají podlahy snadněji než širší nože. Širší nože nejsou vždy lepší nebo rychlejší. Užší nůž obvykle vyčistí podlahu lépe než širší nůž.

Povšimněte si: Nože zůstanou delší dobu ostré, pokud se v pracovní oblasti nevyskytuje nežádoucí materiál.

1. Používejte osobní ochranné pomůcky. Viz část *Osobní ochranné prostředky na strani 6*.
2. Namontujte dláto. Viz část *Postup výměny nože na strani 18*.
3. Ujistěte se, že je nůž ostrý. V případě potřeby nůž naostřete. Viz část *Ostření nože na strani 18*.
4. Před zahájením provozu na podlahách ze dřeva proveďte tyto kroky:
 - a) Rozřízněte podlahu kotoučovou pilou.
 - b) Odstraňte hřebíky a jiné kovové předměty, aby nedošlo k poškození nože.

5. Jedte s výrobkem vzorem ve tvaru vějíře.



a) Pokud je podlaha z dlaždic příliš tvrdá a dlaždice nelze snadno odstranit, před použitím výrobku rozbijte dlaždice kladivem.

Použití nožů

Typ podlahy	Aplikace nože
Vynílová podlaha na kompozitní desce	Nepoužívejte nůž širší než rozměr odstraňovaných dlaždic. Pokud se dlaždice neoddělí čistě nebo stroj vyskočí na horní stranu dlaždic, nainstalujte menší nůž, dokud nenaleznete správnou velikost nože, nebo použijte menší část nože.
Vinyl, pryž, PVC, přímo lepený koberec, linoleum	Koberec musí být rozdělen na drážky pomocí 152mm samodrážkovacího nože pro správné odstranění. Předem drážkovaný nebo nařezaný koberec usnadňuje ovládání stroje a nože zůstávají déle ostré. Obvykle se 254mm nože používají na přímo lepený koberec, koberec se sekundární spodní vrstvou, koberec s nátěrem na rubu, dvojitě lepený koberec, vinylovou pěnu, uretanovou pěnu. Latexové pěny lze snadno odstranit pomocí 305mm nože.
Keramické dlaždice (lepené nebo položené do cementové malty)	Keramické dlaždice musí být před odstraněním pomocí shrnovače podlahových krytin předem rozbity palicí nebo velkým kladivem. Pomocí velkého kladiva uvolněte dostatek dlaždic a vytvořte prostor pro stroj nebo nůž. Nebo začněte od dveří. Používejte nízkou rychlost a malé nože nebo dláto. Udržujte pracovní oblast čistou, aby bylo kolo v dobrém kontaktu s podlahou.
Dřevěné a dřevu podobné podlahy	Předem rozřízněte dřevo kotoučovou pilou. Zatlučte nebo odstraňte hřebíky a kovové překážky, aby nedošlo k poškození nože.
Lepené podlahové krytiny z tvrdého dřeva	Pro správné odstranění tvrdé dřevěné podlahové krytiny (prkna, laminátová prkna, parkety laminátové parkety), musí být podlahová krytina předem rozřezaná. To se provádí pomocí kotoučové pily nastavené na hloubku 99 % tloušťky desky, jen bez povrchu podkladu podlahy. Nakreslete křídou čáry přes podlahu a vytvořte předběžné řezy na šířku nože (každých 152 mm). Drážkování klasické parketové podlahové krytiny není nutné. Rozdělí se sama na malé kousky. Při práci nad překližkovým podkladem podlahy se pokuste používat stroj ve stejném směru jako vlákna ve dřevě. Nůž je ve většině případů zkosený dolů. Na prkenných podlahách pracujte ve stejném směru jako prkna, ne napříč podélnými vlákny nebo prkny. Na všech měkkých površích pomůže demontovat přední protizávaží.
Beton	Při práci na betonové desce je normální poloha nože pro nejlepší výkon zkosením nahoru, zejména při odstraňování lepidla. Zkosení dolů občas zajistí delší životnost nože.

Údržba

Úvod



VÝSTRAHA: Před prováděním údržby je třeba, abyste si přečetli kapitolu o bezpečnosti a porozuměli jí.



VÝSTRAHA: Při provádění servisu a údržby je nutné používat osobní ochranné prostředky. Viz část *Osobní ochranné prostředky na strani 6*.



VÝSTRAHA: Před prováděním údržby zastavte motor a odpojte napájecí zástrčku od zdroje napájení. Zkontrolujte, zda se všechny pohony zastaví.



VÝSTRAHA: Před prováděním údržby výrobku odmontujte nůž nebo připevněte kryt nože.

Pro servis a opravy výrobku je nezbytné speciální školení. Garantujeme dostupnost profesionálních oprav a servisu. Pokud neposkytujete prodejce servisní služby, požádejte jej o informace o nejbližším servisu.

Podrobnější informace jsou uvedeny v části .

Plán údržby

* = Všeobecná údržba, kterou provádí obsluha. Pokyny nejsou uvedeny v tomto návodu k použití.

X = Pokyny jsou uvedeny v tomto návodu k použití.

O = Pokyny nejsou uvedeny v tomto návodu k použití. Údržbu by měl provést schválený servis.

Údržba	Denně	Týdně	Každých 12 měsíců
Zkontrolujte všechna bezpečnostní zařízení na výrobku.	*		
Zkontrolujte antivibrační prvky na rukojeti řízení.	*		
Zkontrolujte opotřebení a ostrost nože.	X		
Ujistěte se, že jsou všechny elektrické konektory čisté.	X		
Ujistěte se, že jsou motory čisté.	*		
Vyčistěte vnější povrch výrobku.	X		
Proveďte běžnou kontrolu.	X		
Zkontrolujte zajišťovací mechanismus a upevňovací body závaží.		*	
Zkontrolujte antivibrační prvky na řezací hlavě.		X	
Vyčistěte vnitřní součásti výrobku.			O

Provedení běžné kontroly

- Zajistěte, aby byly matice a šrouby na výrobku správně dotažené.
- Zkontrolujte, že kabely výrobku nejsou na místě, kde by mohlo dojít k jejich poškození.
- Zkontrolujte, zda nejsou elektrické součásti poškozené. Nepoužívejte výrobek, který má poškozené elektrické součásti.

Čištění výrobku



VÝSTRAHA: Výrobek čistěte denně, aby nedocházelo k cirkulaci nebezpečného prachu.

- Výrobek čistěte ve vhodném prostoru.
- Při čištění výrobku používejte schválené ochranné rukavice s materiálem Kevlar.

- Navlhčeným hadříkem očistěte vnější povrch.
- Na elektrické součásti nepoužívejte vodu.
- K čištění výrobku nepoužívejte vysokotlaký čistič ani stlačený vzduch.

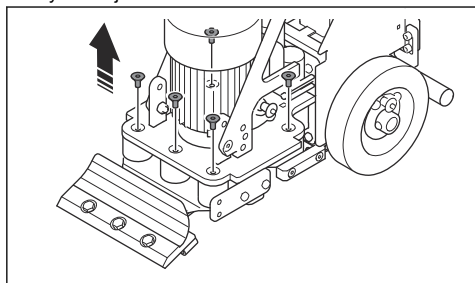
Výměna antivibračních prvků BS 75

1. Demontujte nůž nebo připevňte ochranu nože. Viz část *Postup výměny nože na strani 18*.

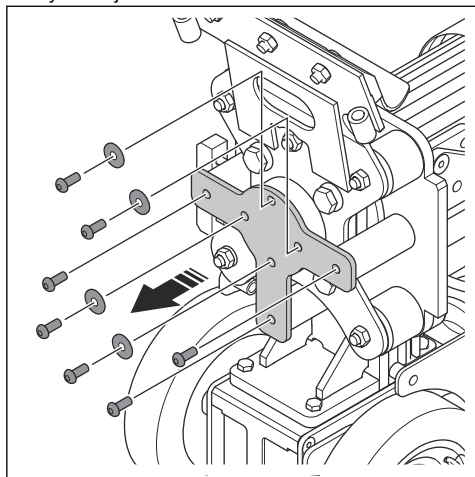


VÝSTRAHA: Používejte ochranné rukavice s materiálem Kevlar. Nože jsou velmi ostré.

2. Demontujte závaží. Viz část *Demontáž a montáž výrobku BS 75 na strani 23*.
3. Vyšroubujte 5 šroubů.

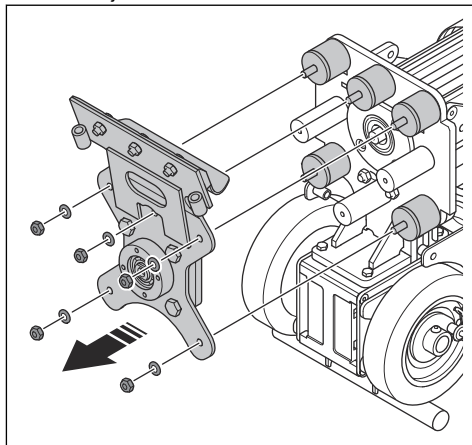


4. Nakloňte výrobek dozadu. Zkontrolujte, zda je výrobek stabilní.
5. Vyšroubujte 7 šroubů.



6. Demontujte střední šroub a uvolněte náboj ložiska.

7. Demontujte 5 matic.



8. Odmontujte desku tlumení vibrací a 5 antivibračních prvků.
9. Nainstalujte 5 nových antivibračních prvků v opačném pořadí.

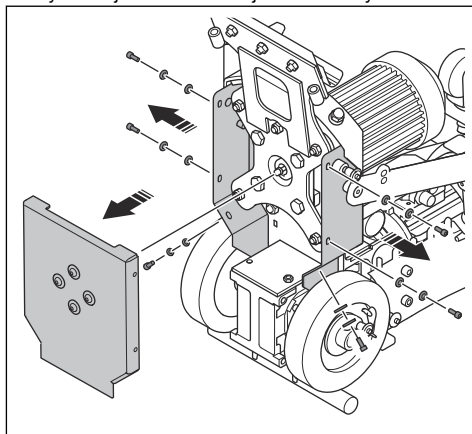
Výměna antivibračních prvků BS 110

1. Demontujte nůž. Viz část *Postup výměny nože na strani 18*.

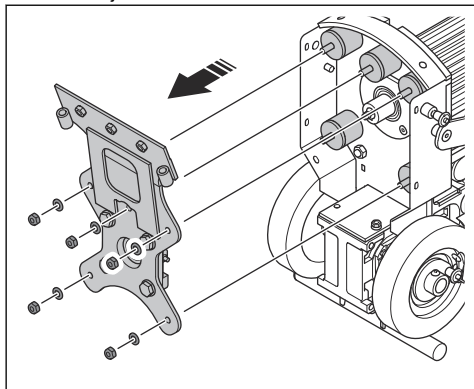


VÝSTRAHA: Používejte ochranné rukavice s materiálem Kevlar. Nože jsou velmi ostré.

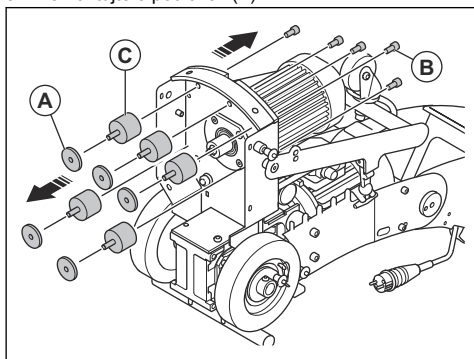
2. Demontujte závaží. Viz část *Demontáž a montáž závaží BS 110 na strani 10*.
3. Vyšroubujte 6 šroubů a sejměte dolní kryt.



4. Demontujte 5 matic a řezací hlavu.



5. Demontujte 5 podložek (A).



6. Demontujte 5 šroubů (B) a 5 antivibračních prvků.

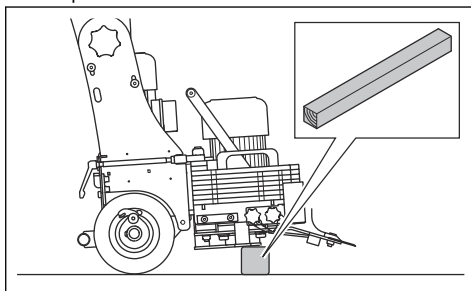
7. Nainstalujte 5 nových antivibračních prvků v opačném pořadí.

Postup výměny nože

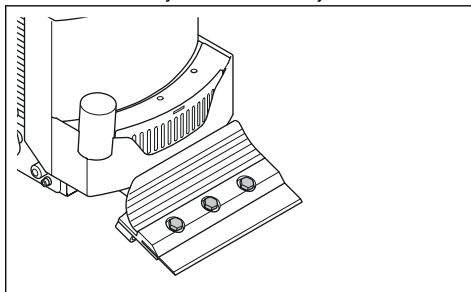


VÝSTRAHA: Používejte ochranné rukavice s materiálem Kevlar. Nože jsou velmi ostré.

1. Zvedněte přední část výrobku a pod výrobek umístěte podpěru. Ujistěte se, že je nůž zvednutý nad podlahou.



2. Povolte 3 šrouby na držáku nástrojů.



3. Demontujte nůž.

4. Zatačte nový nůž do držáku nástrojů.

5. Ujistěte se, že je nůž ve správné poloze.

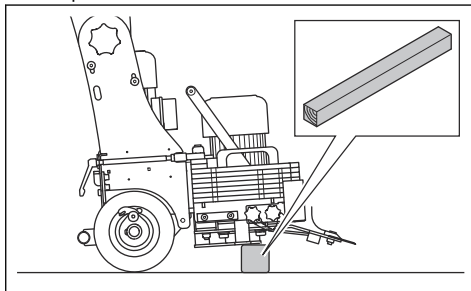
6. Utáhněte 3 šrouby na držáku nástrojů.

Ostření nože



VÝSTRAHA: Používejte ochranné rukavice s materiálem Kevlar. Nože jsou velmi ostré.

1. Zvedněte přední část výrobku a pod výrobek umístěte podpěru. Ujistěte se, že je nůž zvednutý nad podlahou.

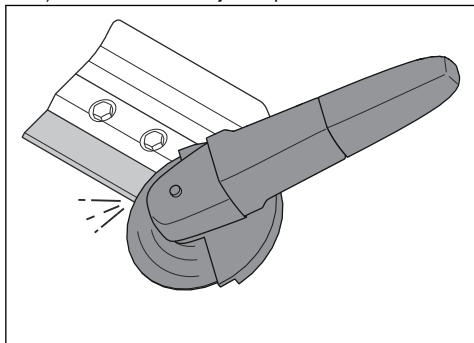


2. Naostřete nůž úhlovou bruskou. Použijte brusný kotouč o zrnitosti 120.

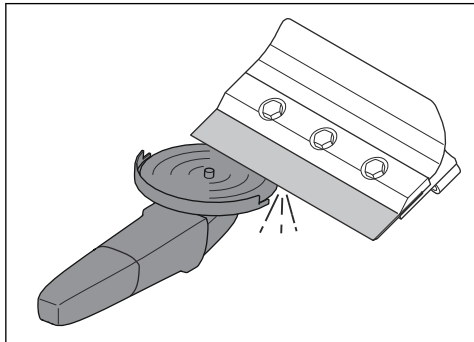


VÝSTRAHA: Dbejte na to, aby brusný kotouč nezachytil hranu nebo roh nože.

a) Sbruste horní okraj nože pro zkosení nahoru.

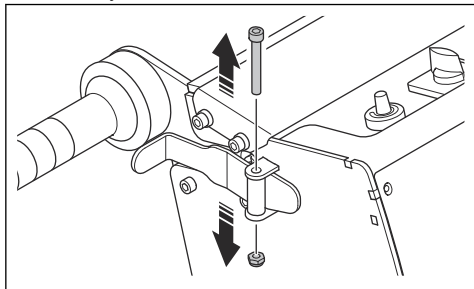


b) Sbruste dolní okraj nože pro zkosení dolů.

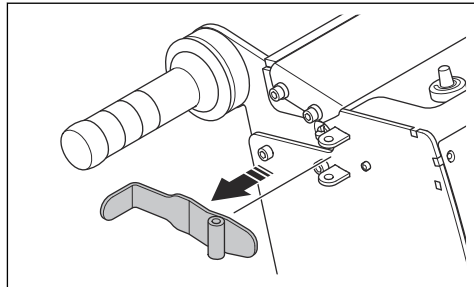


Seřízení páky pojezdu

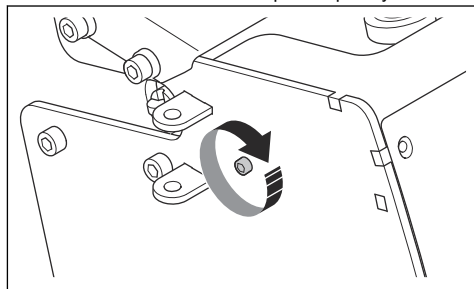
1. Demontujte matici a šroub.



2. Demontujte páku pojezdu.



3. Otočte seřizovací šroub do správné polohy.



4. Namontujte páku pojezdu, šroub a matici.

Odstraňování problémů

Problém	Příčina	Řešení
Výrobek nespouští.	Prodlužovací kabel je odpojený.	Připojte prodlužovací kabel.
	Prodlužovací kabel je poškozený.	Vyměňte prodlužovací kabel.
	Zkontrolujte, zda nejsou na pohonu s frekvenčním měničem chybové kódy.	Viz část <i>Chybové kódy na strani 20</i> .
Výrobek není snadně držet na místě.	Antivibrační prvky jsou opotřebené nebo poškozené.	Vyměňte antivibrační prvky.
	Dolní ložisko motoru je poškozené.	Obraťte se na schváleného servisního pracovníka Husqvarna.
	Nůž je tupý nebo nesprávně namontovaný.	Zkontrolujte nůž a v případě potřeby jej naostřete nebo vyměňte.
Výrobek se těžko pohybuje.	Destičky škrabek kol jsou zablokované nebo poškozené.	Vyčistěte a zkontrolujte destičky škrabek kol. Poškozené díly vyměňte.
	Kola jsou zablokovaná nebo poškozená.	Vyčistěte a zkontrolujte kola. Poškozené díly vyměňte.
Pohon s frekvenčním měničem se zastaví.	Zatížení je příliš vysoké nebo napájení není dostatečné.	Zkontrolujte napájení.
Vibrační motor nefunguje správně.	Dolní ložisko motoru je poškozené.	Obraťte se na schváleného servisního pracovníka Husqvarna.

Chybové kódy

Chybové kódy se zobrazují na displeji v rozvodné skříni. Viz část *Přehled výrobku BS 75 na strani 2* nebo *Přehled výrobku BS 110 na strani 3* s informacemi o umístění rozvodné skříně na vašem výrobku. U chybových kódů, které nejsou uvedeny v tabulce, si poznamenejte chybový kód a výrobní číslo výrobku. Zastavte výrobek a obraťte se na místního zástupce společnosti Husqvarna.

Chybový kód	Příčina	Řešení
USF	Napětí elektrické sítě je příliš nízké.	Zkontrolujte napětí elektrické sítě.
	Napětí elektrické sítě není konstantní.	
OSF	Napětí elektrické sítě je příliš vysoké.	Okamžitě výrobek zastavte. Zkontrolujte napětí elektrické sítě.
OLF	Proud motoru je příliš vysoký.	Zastavte výrobek a nechte jej vychladnout. Používejte výrobek s menším pracovním zatížením.
nSt	Při spuštění výrobku je páka pojezdu zatlačena dovnitř.	Uvolněte páku pro jízdu vpřed nebo páku pro jízdu vzad.
	Hnací motor je mechanicky zablokovaný.	Ujistěte se, že hnací motor a kola nic neblokuje.

Chybový kód	Příčina	Řešení
SCF1	Ve výstupu pohonu došlo ke zkratu.	Zkontrolujte kabely mezi pohonem a motorem. Zkontrolujte připojení uzemnění a izolaci motoru.
SCF3	Během provozního stavu došlo k poruše uzemnění.	
	Komutace motorů během provozního stavu.	
SCF5	Pokud jsou paralelně připojeny 2 motory nebo více, dochází k úniku proudu do země.	
	Došlo ke zkratu na výstupu výrobku.	
tJF	Teplota výrobku je příliš vysoká.	Zajistěte, aby byla v pracovní oblasti dostatečná ventilace.
OHF		Snižte pracovní zátěž.
		Zkontrolujte chladicí ventilátor.
		Nechte výrobek vychladnout.

Přeprava, skladování a likvidace

Přeprava



VÝSTRAHA: Při přepravě buďte opatrní. Výrobek je těžký a může způsobit úraz nebo škodu, jestliže při přepravě spadne nebo se posune.



VÝSTRAHA: Před přepravou výrobku odmontujte nůž nebo připevněte kryt nože. Používejte ochranné rukavice s materiálem Kevlar. Nože jsou velmi ostré.



VAROVÁNÍ: Netáhněte výrobek za vozidlem.

Kola umožňují ruční přemístění výrobku na kratší vzdálenost. Viz část *Přemístění výrobku na kolech BS 75 na strani 21* a *Přemístění výrobku na kolech BS 110 na strani 22*.

Pokud ho chcete přesunout na delší vzdálenost nebo ho umístit na vozidlo, výrobek zvedněte. Viz část *Zvedání výrobku na strani 22* a *Připevnění výrobku k přepravnímu vozidlu pomocí upínacích popruhů na strani 23*.

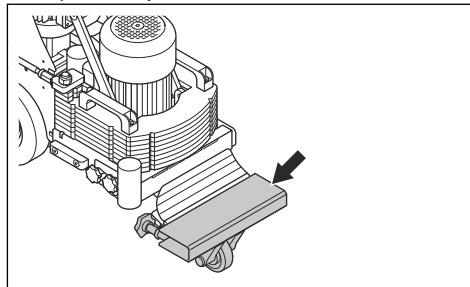
- Buďte velmi opatrní, pokud s výrobkem pohybuje ručně nebo na povrchu se sklonem. I malé sklony mohou způsobit intenzivní pohyb, který není možné zabrzdit rukou.
- Během přepravy používejte na produktu vhodný typ ochrany. Ochrana chrání produkt před přírodními vlivy, například deštěm či sněhem.

Přemístění výrobku na kolech BS 75



VÝSTRAHA: Používejte ochranné rukavice s materiálem Kevlar. Nože jsou velmi ostré.

1. Odpojte zdroj napájení.
2. Připevněte kryt nože.



3. Odpojte hnací kola. Viz část *Zapojení a odpojení hnacích kol na strani 11*.
4. Pomalu zatlačte výrobek.

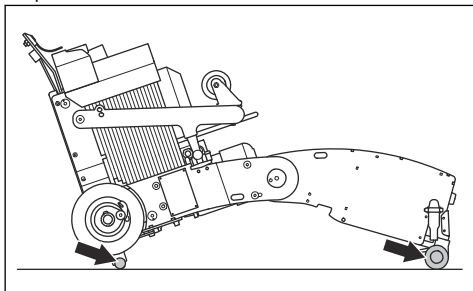
Přemístění výrobku na kolech BS 110

1. Odpojte zdroj napájení.
2. Odmontujte nůž, viz část *Postup výměny nože na strani 18*.

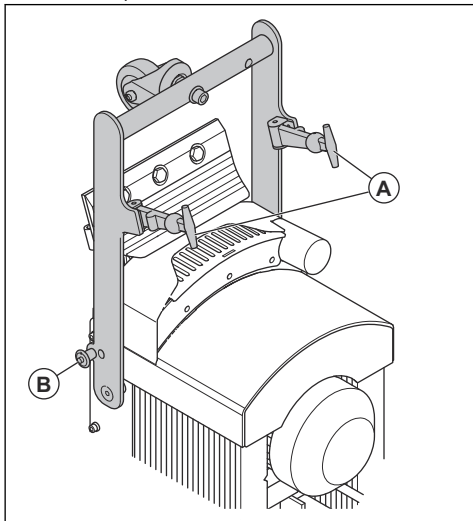


VÝSTRAHA: Používejte ochranné rukavice s materiálem Kevlar. Nože jsou velmi ostré.

3. Nakloňte výrobek tak, aby podpěra a říditka byly na podlaze.



4. Povolte 2 pryžové svorky (A) a posuňte přepravní kolečko dopředu.



5. Namontujte pojistné čepy (B) pro přepravní kolečko na pravé a levé straně.
6. Odpojte hnací kola. Viz část *Zapojení a odpojení hnacích kol na strani 11*.
7. Nakloňte výrobek za říditka, dokud nebudou všechna 3 kola na podlaze.

8. Pomalu zatlačte výrobek.

Pohyb výrobku nahoru a dolů na rampě



VÝSTRAHA: Při přemísťování výrobku nahoru a dolů na rampě se zapnutým motorem buďte velmi opatrní. Výrobek je těžký a pokud spadne nebo se rozjede příliš rychle, hrozí nebezpečí úrazu.



VÝSTRAHA: U nájezdů s prudkým sklonem používejte vždy naviják. Nezdržujte se pod výrobkem nebo v jeho blízkosti.



VÝSTRAHA: Nepřesouvejte výrobek na prudké svahy. Informace o maximálním sklonu svahu naleznete na typovém štítku na výrobku.

- Chcete-li s výrobkem sjet po rampě dolů, pomalu s ním jeďte směrem dozadu.
- Chcete-li s výrobkem vyjet po rampě nahoru, pomalu s ním jeďte směrem dopředu.
- Nezatačujte s výrobkem na nájezdu o více než 45°.

Zvedání výrobku



VÝSTRAHA: Přesvědčte se, že zvedací zařízení má správné specifikace pro bezpečné zvedání výrobku. Na typovém štítku na výrobku je uvedena hmotnost výrobku.



VÝSTRAHA: Nechoďte ani se nezdržujte pod výrobkem během zvedání nebo v jeho blízkosti. Udržujte další osoby mimo rizikovou oblast.

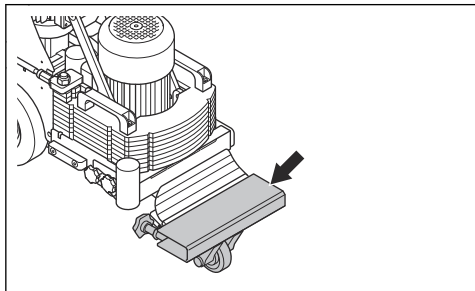


VÝSTRAHA: Nezvedejte poškozený výrobek. Zkontrolujte, zda je zvedací bod správně zajištěn a nevykazuje známky poškození.



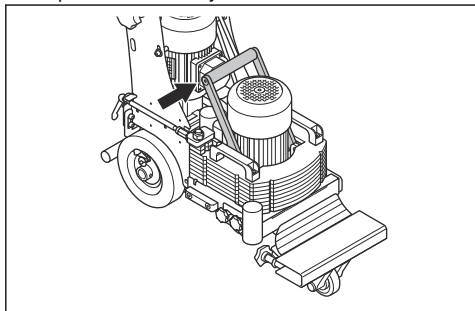
VÝSTRAHA: Nezvedejte výrobek za říditka, motor nebo podvozek.

1. Demontujte nástroj nebo připevněte ochranný kryt nože.



VÝSTRAHA: Používejte ochranné rukavice s materiálem Kevlar. Nože jsou velmi ostré.

2. Zkontrolujte, zda jsou aktivována hnací kola. Viz část *Zapojení a odpojení hnacích kol na strani 11.*
3. Připevněte zvedací vybavení ke zvedacímu bodu.

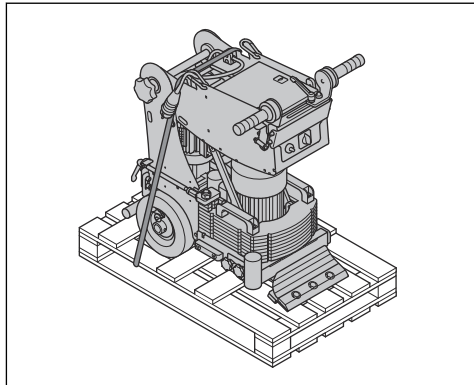


4. Zvedejte výrobek pomalu.

Připevnění výrobku k přepravnímu vozidlu pomocí upínacích popruhů

1. Zkontrolujte, zda jsou aktivována hnací kola. Viz část *Zapojení a odpojení hnacích kol na strani 11.*
2. Uveďte výrobek do polohy pro uskladnění. Viz část *Nastavení výrobku do polohy pro uskladnění na strani 24.*

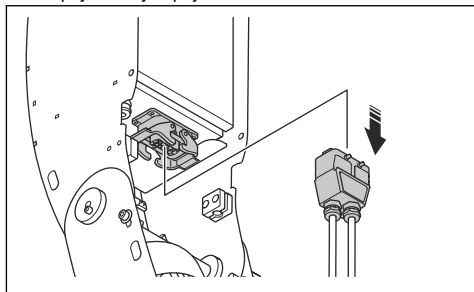
3. Připevněte upínací popruhy ke zvedacímu bodu.



4. Připevněte a utáhněte upínací popruhy k přepravnímu vozidlu.
5. Zkontrolujte, zda se výrobek nemůže pohybovat.

Demontáž a montáž výrobku BS 75

1. Odpojte zdroj napájení.

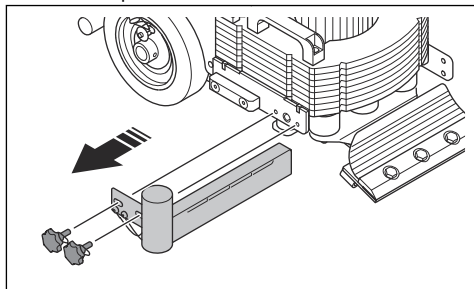


2. Odmontujte nůž, viz část *Postup výměny nože na strani 18*

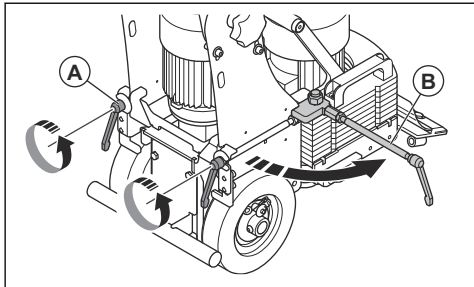


VÝSTRAHA: Používejte ochranné rukavice s materiálem Kevlar. Nože jsou velmi ostré.

3. Odmontujte jednotku s přípojkou pro hadici odsavače prachu.

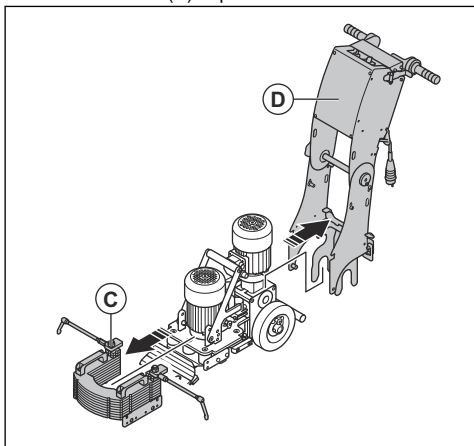


4. Povolte 2 knoflíky (A).



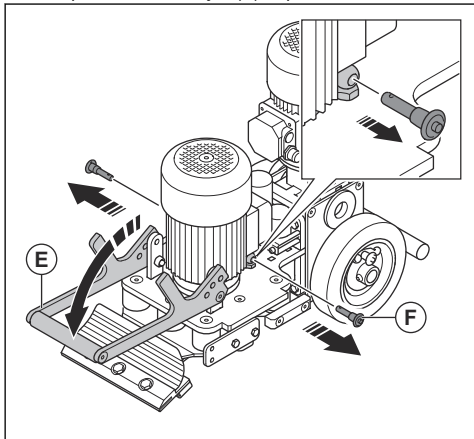
5. Otočte 2 páky dopředu (B).

6. Posuňte závaží (C) dopředu.



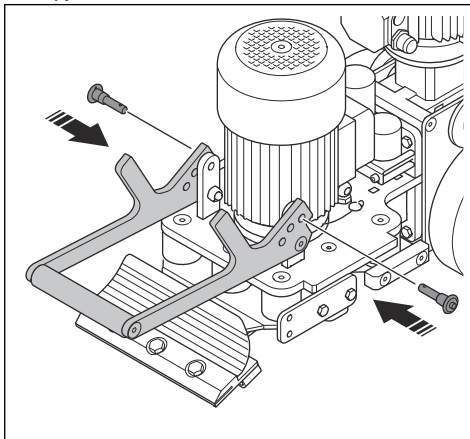
7. Zvedněte jednotku řídicí (D).

8. Sklopte zvedací rukojeť (E) dopředu.



9. Odstraňte 2 pojistné čepy (F).

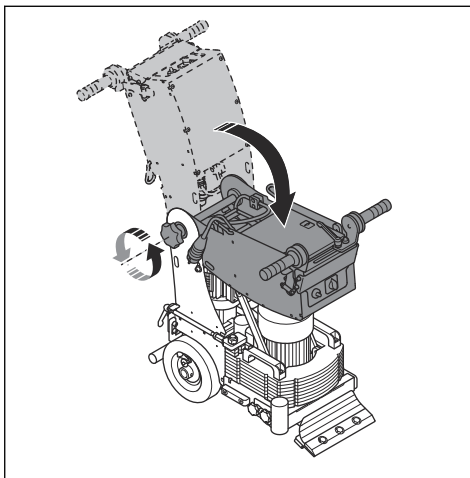
10. Zajistěte zvedací rukojeť v přední poloze pojistnými čepy.



11. Montáž proveďte v opačném pořadí.

Nastavení výrobku do polohy pro uskladnění

1. Povolte knoflík nastavení řídicí.



2. Složte horní část řídicí dopředu.

3. Utáhněte knoflík nastavení řídicí.

Skladování výrobku

- Výrobek je nutné skladovat ve vnitřním prostoru.
- Uvedte výrobek do polohy pro uskladnění. Viz část *Nastavení výrobku do polohy pro uskladnění na strani 24.*
- Skladujte výrobek na uzamčeném místě, aby se zamezilo přístupů dětí a neoprávněných osob.

- Uchovávejte výrobek na suchém místě, kde nemrzne.

- Nehodláte-li výrobek dále používat, odešlete jej prodejci Husqvarna nebo jej dopravte do recyklační stanice.

Likvidace produktu

- Dodržujte místní požadavky ohledně recyklace a platné předpisy.

Technické údaje

	BS 75 1x230V	BS 75 1x110V	BS 110 1x230V	BS 110 1x110V
Trh	EU	Spojené království	EU	Spojené království
Jmenovitý výkon, W	1500			
Výkon hnacího motoru, kW	0,75			
Výkon vibračního motoru, kW	0,75			
Jmenovité napětí, V	200–240	110	200–240	110
Jmenovitá frekvence, Hz	50/60			
Jmenovitý proud, A	16	13	16	13
Délka kabelu, m	0,5			
Typ napájecího kabelu	3 × 2,5 mm ²			
Rychlost pohybu vpřed, m/min	2,5–18,5			
Rychlost pohybu vzad, m/min	2,5–18,5			
Maximální stoupavost při čištění, stupně/%	10 / 18			
Hmotnost, kg	129		170	
Dodatečná hmotnost, kg	10		Není k dispozici	
Provozní teplota, °C	–10 až 40			
Průměr přípojky hadice pro odsávání prachu, mm	51			
Odsavač prachu	Pro další informace se obraťte na servis Husqvarna.			

Emise hluku a vibrací

	BS 75	BS 110
Emise hluku		
Hladina akustického výkonu, změřená, L _{WA} , dB(A) ¹	70	75
Úrovně vibrací		

¹ Emise hluku do okolí naměřené jako akustický výkon (L_{WA}) podle normy EN-ISO 11202:2010 a EN-ISO 3437:2010. Odchylka Kwa 2,5 dB.

	BS 75	BS 110
Hladina vibrací a_h , m/s^{22}	4,0	4,6

Prohlášení o hluku a vibracích

Tyto deklarované hodnoty byly získány testováním laboratorního typu v souladu s uvedenou směrnici nebo normami a jsou vhodné pro porovnání s deklarovanými hodnotami jiných testovaných výrobků v souladu se stejnou směrnicí nebo normami. Tyto deklarované hodnoty nejsou vhodné pro použití při vyhodnocování

rizik a hodnoty naměřené na jednotlivých pracovištích mohou být vyšší. Skutečné expoziční hodnoty a riziko újmy, ke kterým dochází u jednotlivých uživatelů, jsou jedinečné a závisí na způsobu, jakým uživatel pracuje, na materiálu, na kterém se výrobek používá, na době expozice i na tělesném stavu uživatele a na stavu výrobku.

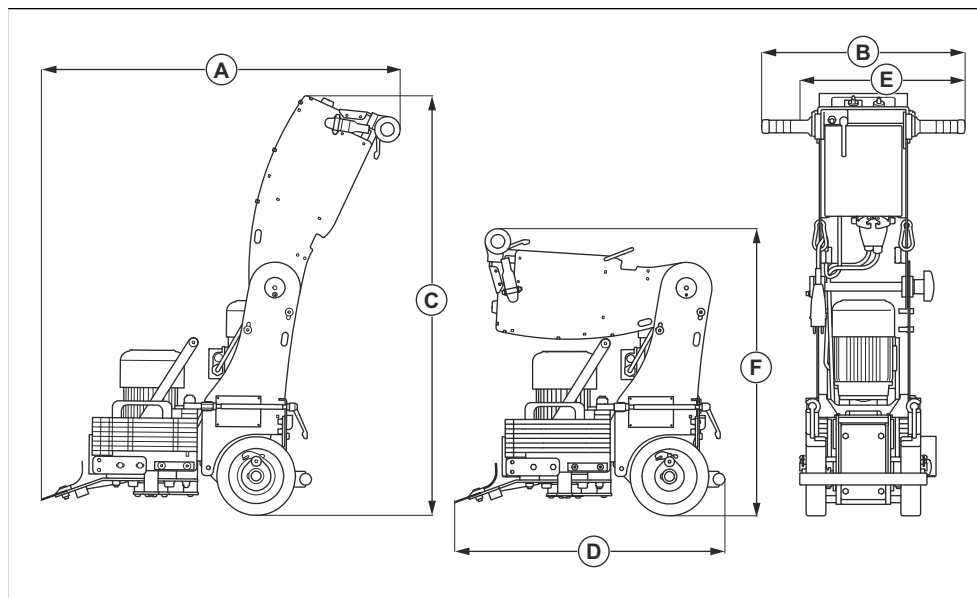
Prodlužovací kabely

Délka kabelu	Průřez			
	≤ 16 A	≤ 32 A	≤ 63 A	≤ 125 A
Vypočítáno při použití předpojistiky GG ³ :	16 A	32 A	63 A	125 A
> 20 m	1,5 mm ²	2,5 mm ²	10 mm ²	25 mm ²
20 m > 50 m	2,5 mm ²	4 mm ²	10 mm ²	25 mm ²
50 m > 75 m	4 mm ²	6 mm ²	16 mm ²	35 mm ²

² Úroveň vibrací měřená podle normy EN ISO 20643:2008. Uvedená data o úrovni vibrací mají typickou statistickou odchylku (standardní odchylku) 1 m/s^2 .

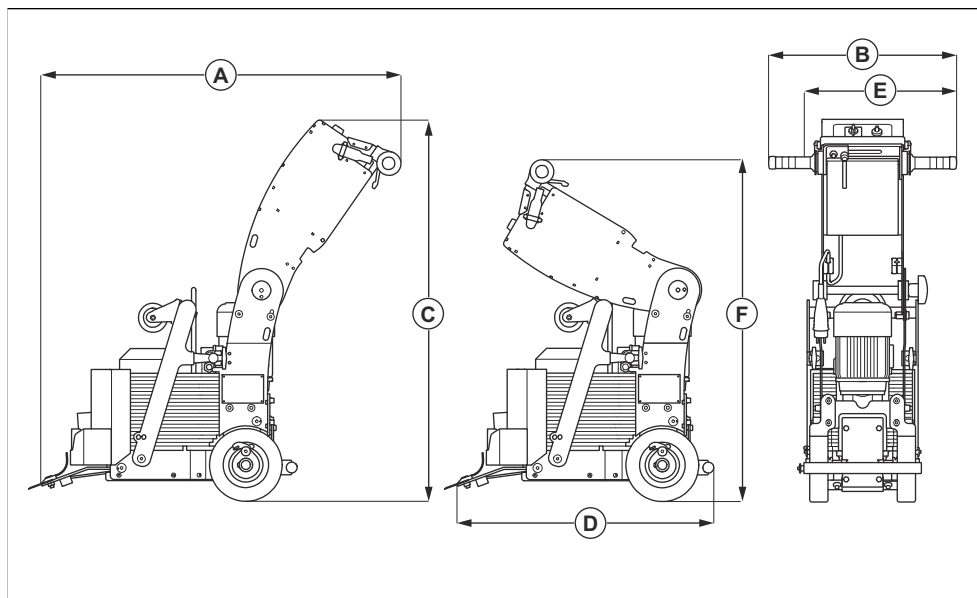
³ Průřezy musí být přepočítány, pokud se používá jiný typ nebo rozměr předpojistiky, než je uvedeno.

Rozměry výrobku BS 75



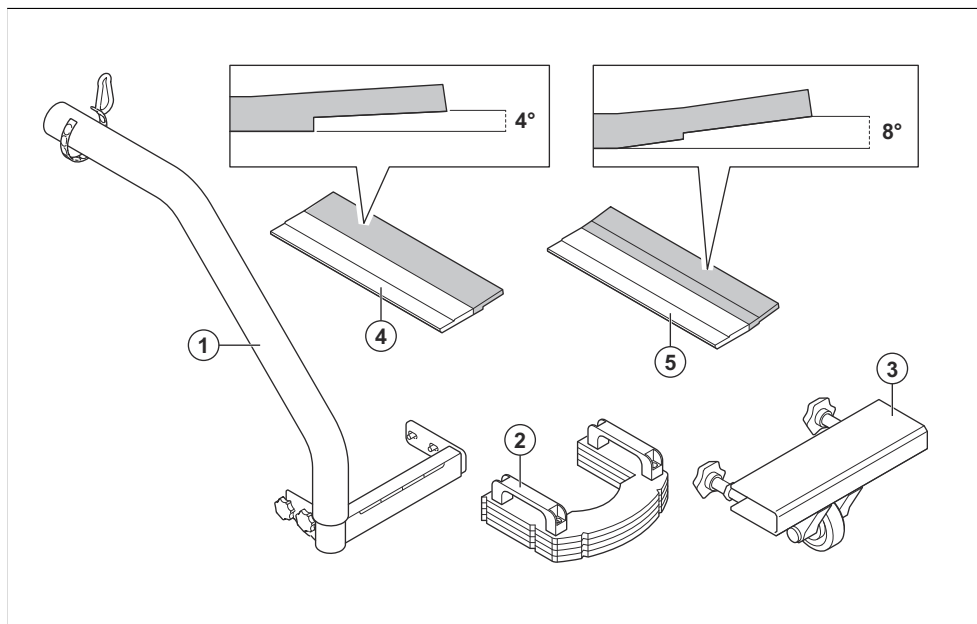
A	Délka, mm	872
B	Maximální šířka, mm	515
C	Výška, mm	1069
D	Délka se sklopenými říditky, mm	654
E	Minimální šířka, mm	419
F	Výška se sklopenými říditky, mm	741

Rozměry výrobku BS 110



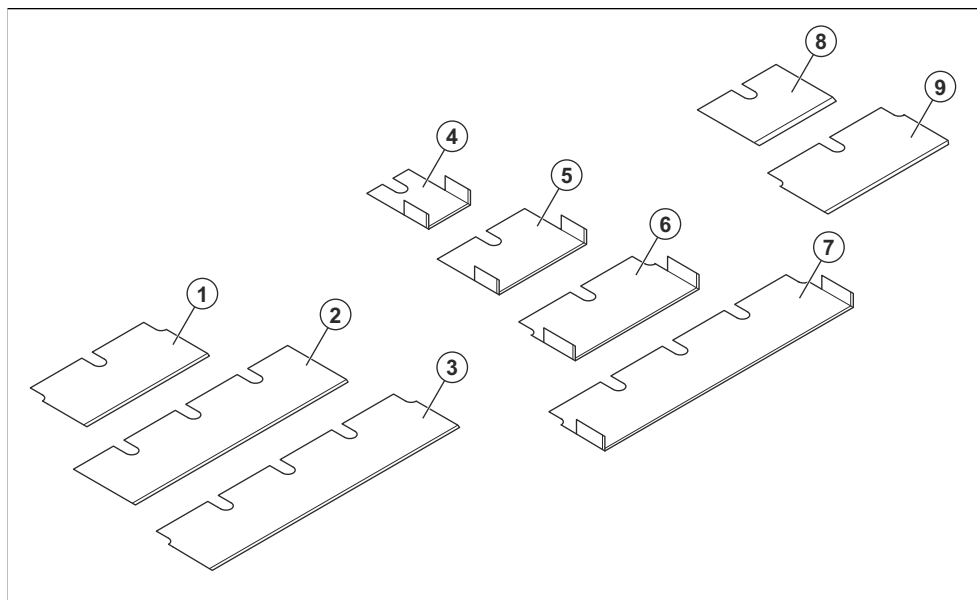
A	Délka, mm	956
B	Maximální šířka, mm	515
C	Výška, mm	1069
D	Délka se sklopenými říditky, mm	738
E	Minimální šířka, mm	419
F	Výška se sklopenými říditky, mm	944

Příslušenství



1	Sací hadice (BS 75)
2	Závaží (BS 75)
3	Kryt nože (BS 75)
4	Deska pro nastavení úhlu 4°
5	Deska pro nastavení úhlu 8°

Nože



Pozice	Obj. č.	Nůž	Obj. č.
1	535227701	Prémiový nůž 150×70×1,5 (6")	E20150-P
2	535227801	Prémiový nůž 250×70×1,5 (10")	E20250-P
3	535227901	Prémiový nůž 300×70×1,5 (12")	E20300-P
4	534826301	Samodrážkovací nůž 50×70×2,5 (2")	E20050-SS
5	534825101	Samodrážkovací nůž 100×70×2,5 (4")	E20100-SS
6	538875101	Samodrážkovací nůž 150×70×1,5 (6")	E20151-SS
7	538875201	Samodrážkovací nůž 300×70×1,5 (12")	E20301-SS
8	534876401	Nůž pro extrémně vysoké zatížení 100×70×4,0 (4")	E20100-SD
9	535192301	Nůž pro vysoké zatížení 150×70×2,5 (6")	E20150-HD

Prohlášení o shodě

Prohlášení o shodě EU

Společnost Husqvarna AB, SE-561 82 Huskvarna,
Švédsko, tel.: +46-36-146500, zcela zodpovědně
prohlašuje, že výrobek:

Popis	Shrnovač
Značka	Husqvarna
Typ/Model	BS-75, BS-110
Identifikace	Výrobní čísla od roku 2022 a dále

je zcela ve shodě s následujícími směrnici a předpisy
EU:

Směrnice/předpis	Popis
2006/42/ES	„o strojních zařízeních“
2014/30/EU	„o elektromagnetické kompatibilitě“

a že byly použity následující normy nebo technické
specifikace:

EN ISO 12100:2010, EN 60204-1:2006

Partille, 2022-01-24



Martin Huber

Ředitel výzkumu a vývoje, betonové povrchy a podlahy

Husqvarna AB, divize Construction

Osoba odpovědná za technickou dokumentaci



TARTALOMJEGYZÉK

Bevezető.....	32	Szállítás, tárolás és ártalmatlanítás.....	52
Biztonság.....	35	Műszaki adatok.....	56
Üzemeltetés.....	39	Tartozékok.....	59
Karbantartás.....	46	Megfelelőségi nyilatkozat.....	61
Hibaelhárítás.....	50		

Bevezető

Termékleírás

A termék különböző keménységű felületekhez használható gyalog kísért padlókaparó gép.

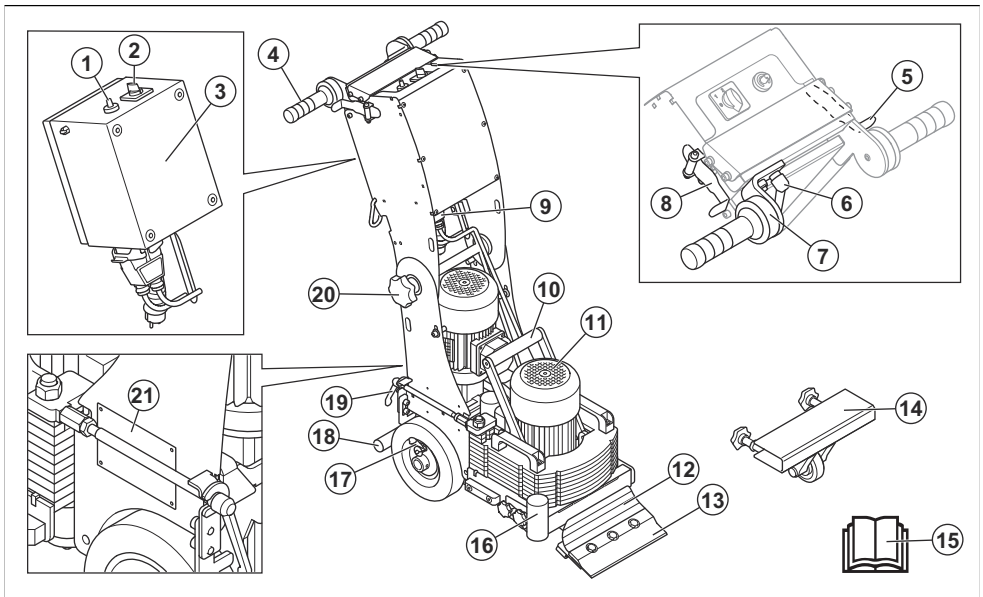
puha aljzatokról. A terméket keményfa, kerámia, linóleum, vinil, szőnyeg és különféle ragasztóanyagok eltávolítására használhatja. Ne használja a terméket egyéb feladatokra.

Rendeltetészerű használat

A termék különböző keménységű felületi anyagok eltávolítására szolgál betonpadlókról, fapadlókról és

Terméket szakemberek használják az ipari szektorban.

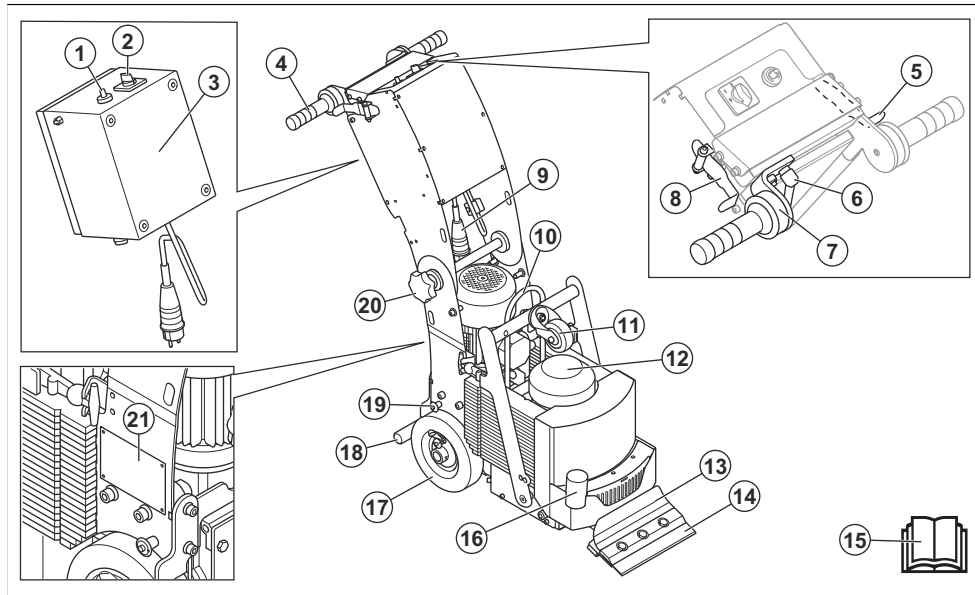
Az BS 75 áttekintése



1. Sebességszabályozó
2. Indítás/leállítás kapcsoló és funkcióválasztó kapcsoló
3. Vezérlődoboz
4. Útéselyelő fogantyú
5. Előremeneti meghajtókar
6. Rögzítőkar az állítható fogantyúhoz
7. Állítható fogantyú
8. Hátrameneti meghajtókar

9. Tápcsatlakozó
10. Emelőfogantyú
11. Vibrációs motor
12. Szerszámtartó
13. Lapát
14. Korongvédő
15. Kezelői kézikönyv
16. Porelszívó tömlő csatlakozója
17. Hajtókerék rögzítőcsappal

Az BS 110 áttekintése



1. Sebességszabályozó
2. Indítás/leállítás kapcsoló és funkcióválasztó kapcsoló
3. Vezérlődoboz
4. Ütéselnyelő fogantyú
5. Előremeneti meghajtókar
6. Rögzítőkar az állítható fogantyúhoz
7. Állítható fogantyú
8. Hátrameneti meghajtókar
9. Tápcsatlakozó
10. Emelőszem
11. Közlekedőkerék
12. Vibrációs motor
13. Szerszámtartó
14. Lapát
15. Kezelői kézikönyv
16. Porelszívó tömlő csatlakozója
17. Hajtókerék rögzítőcsappal
18. Támasztóláb
19. Rögzítőcsap az elülső közlekedőkerékhez
20. Fogantyúállító gomb
21. Típustábla

A terméken található jelzések



FIGYELMEZTETÉS: A termék veszélyes lehet a kezelőre és másokra, valamint a súlyos sérüléseket és halálukat okozhatja. Körültekintően járjon el, és megfelelően használja a terméket.



Magas feszültség.



A termék emelési pontja.



Olvassa el a használati utasítást, és a termék használatba vétele előtt mindenképpen legyen tisztában a benne foglaltakkal.



Használjon jóváhagyott légzésvédő készüléket.



Használjon jóváhagyott fülvédőt.



Használjon jóváhagyott védőszemüveget.



Használjon jóváhagyott védőkesztyűt a következővel: Kevlar.



Viseljen jóváhagyott védőcsizmát



Stop.



Hátrafelé haladás.



Előre haladás.



Gyors.



Lassú.



Hajtókerekek bekapcsolva.



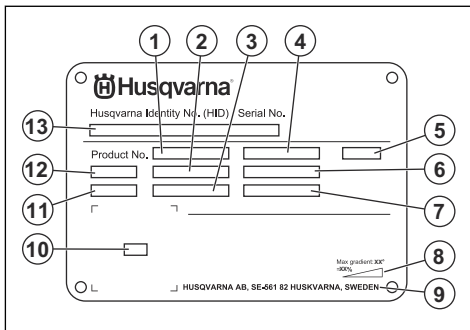
Szerszám bekapcsolva.



Ez a termék megfelel a vonatkozó EU-s irányelveknek.

Megjegyzés: A terméken szereplő többi jel/címke egyes piacok specifikus vizsgáztatási követelményeire vonatkozik.

Típus tábla



1. Termékszám
2. Termék tömege
3. Névleges teljesítmény
4. Névleges feszültség
5. Vezérlődoboz
6. Névleges áramerősség
7. Frekvencia
8. Maximális lejtési szög
9. Gyártó
10. Beolvasható kód
11. Gyártás éve
12. Modell
13. Sorozatszám

A termék károsodása

A termékben keletkezett károkért nem vállalunk felelősséget, amennyiben:

- a termék javítását helytelenül végezték;
- a termék javítása nem a gyártótól származó vagy általa jóváhagyott alkatrészekkel történt;
- a terméket nem a gyártótól származó vagy általa jóváhagyott kiegészítővel szerelték fel;
- a termék javítását nem hivatalos szakszerviz vagy jóváhagyott egyéb szerviz végezte.

Biztonság

Biztonsági meghatározások

A figyelmeztetések, óvintézkedések és megjegyzések a használati utasítás kiemelten fontos részeire hívják fel a figyelmet.



FIGYELMEZTETÉS: Akkor használatos, ha a kézikönyv utasításainak be nem tartása esetén fennáll a kezelő vagy a közelben tartózkodók sérülésének vagy halálának veszélye.



VIGYÁZAT: Akkor használatos, ha a kézikönyv utasításainak be nem tartása esetén fennáll a vagyoni kár, illetve a termék vagy a környező terület károsodásának veszélye.

Megjegyzés: További információt biztosít az adott helyzetben szükséges tennivalókról.

Általános biztonsági utasítások



FIGYELMEZTETÉS: A termék használata előtt olvassa el az alábbi figyelmeztetéseket.

- Ez a termék veszélyes szerszám, ha nem körültekintően járnak el a használata során, vagy nem megfelelőképpen használják. A gép a kezelő és mások súlyos sérülését és halálát is okozhatja. A termék használata előtt mindenképpen olvassa el figyelmesen a jelen használati utasítás tartalmát.
- A terméket csökkent fizikai, érzékelési vagy mentális képességekkel rendelkező, illetve a szükséges tapasztalattal és tudással nem rendelkező személy (beleértve a gyermekeket is) nem használhatja.
- Tegyen el minden figyelmeztetést és utasítást.
- Minden vonatkozó törvénynek és előírásnak meg kell felelni.
- A gépkezelőnek és a gépkezelő munkaadójának ismernie kell a termék kezelésével kapcsolatos kockázatokat, és meg kell akadályozniuk őket.
- Senkinek ne engedélyezze a termék használatát, amíg figyelmesen el nem olvasta a használati utasítás tartalmát.
- Ne használja a terméket, ha nem kapott képzést a használatára. Ügyeljen arra, hogy minden kezelő képzésben részesüljön.
- A terméket gyermekek nem használhatják.
- Kizárólag jóváhagyott személyek számára engedélyezze a termék használatát.

- A kezelő tartozik felelősséggel az olyan balesetekért, amelyek más személyekkel vagy vagyontárgyaikkal történnek.
- Ne használja a terméket, ha fáradt, beteg, illetve alkohol, drog vagy gyógyszer hatása alatt áll.
- Mindig megfontoltan és előrelátóan cselekedjen.
- A termék működés közben elektromágneses mezőt hoz létre. Ez bizonyos körülmények esetén hatással lehet az aktív vagy passzív orvosi implantátumokra. A súlyos sérülések és a halál kockázatának csökkentése érdekében azt javasoljuk, hogy az orvosi implantátumot használó személyek a termék alkalmazása előtt kérjék ki az orvosuk vagy az orvosi implantátum gyártójának tanácsát.
- Tartsa tisztán a terméket. Ügyeljen arra, hogy a jelek és címkek jól olvashatóak legyenek.
- Ne használja a terméket, ha sérült.
- Ne végezzen módosításokat a terméken.
- Ne működtesse a terméket, ha előfordulhat, hogy más személyek módosításokat végeztek a terméken.

Biztonsági utasítások az üzemeltetéshez



FIGYELMEZTETÉS: A termék használata előtt olvassa el az alábbi figyelmeztetéseket.

- Használjon személyi védőfelszerelést. Lásd: *Személyi védőfelszerelés* 37. oldalon.
- Az erős rezgés a vérkeringési zavarokban szenvedő személyeknél ér- vagy idegsérüléseket okozhat. Forduljon orvoshoz, ha olyan tüneteket tapasztal, amelyek az erős rezgés hatására jöhetnek létre. Ezek a tünetek lehetnek többek között: zsibbadás, érzéskiesés, bizsergés, szúró érzés, fájdalom, erőtlenység, a bőr színének vagy felületének megváltozása. A tünetek többnyire az ujjakban, a kézben vagy a csuklóban jelentkeznek.
- A terméket kizárólag akkor indítsa el, ha minden védőburkolat fel van szerelve.
- Mindenképpen legyen tisztában azzal, hogy vészhelyzet esetén hogyan kell gyorsan leállítani a motort.
- Mielőtt magára hagyná a motort, állítsa le és válassa le a tápkábelről. Ügyeljen arra, hogy ne álljon fenn a véletlen elindítás veszélye.
- Ügyeljen, nehogy ruházat, hosszú haj vagy lelógó ékszerek kerüljenek a mozgó alkatrészek közé
- A termék működtetése során ügyeljen a biztonságos, stabil testtartásra.
- Ne használja a terméket függőleges, vagy a típusátlan megadottnál nagyobb lejtésszöggel rendelkező felületeken.

- Kizárólag akkor működtesse a terméket, ha baleset esetén segítséget kaphat
- Mindig eredeti tartozékokat használjon. További információért forduljon Husqvarna szakkereskedőjéhez.
- Ha a termék rezegni kezd, illetve ha a zajszintje szokatlanul magas, azonnal állítsa le a terméket. Ellenőrizze, hogy a termék sérülésmentes-e. Javítsa ki a sérüléseket, vagy végeztesse el a javításokat egy jóváhagyott szervizműhelyen.
- Ne álljon rá a termékre.
- Ellenőrizze, hogy nincs-e eltömődés a vibrációs motor levegőáramában.
- A terméket a por eltávolítása érdekében egy porgyűjtőhöz kell csatlakoztatni.
- Ne húzza meg a porgyűjtő tömlőjét. A termék felborulhat és sérülést vagy kárt okozhat.
- Tartsa bekapcsolva a porgyűjtőt, amíg a motor teljesen le nem áll.
- A terméket csak mögötte állva, két kézzel a fogantyút tartva működtesse.
- Győződjön meg arról, hogy a fogantyúkon nincs zsír vagy olaj.
- Mindig tartsa a 2 kereket a talajon használat közben.

Rezgéssel kapcsolatos biztonsági tudnivalók



FIGYELMEZTETÉS: A termék használata előtt olvassa el az alábbi figyelmeztetéseket.

- A termék működtetése során rezgések jutnak a termékből a gépkezelőbe. A termék rendszeres és gyakori működtetése a gépkezelő sérüléseit okozhatja, vagy súlyosbíthatja a sérüléseket. Sérülések érhetnek az ujjakat, a kézfejet, a csuklót, a kart, a vállat és/vagy az idegeket és más testrészek vérellátását. A sérülések súlyos elesettséget és/vagy maradandó károsodást okozhatnak, és hetek, hónapok vagy évek elteltével fokozódhatnak. A lehetséges sérülések magukban foglalják a keringési rendszer, az idegrendszer, az ízületek és egyéb testrészek károsodását.
- A tünetek a termék működtetése során és máskor egyaránt jelentkezhetnek. Ha tüneteket észlel, és folytatja a termék működtetését, akkor a tünetek súlyosbodhatnak vagy állandósulhatnak. Ha az alábbi vagy egyéb tünetek jelentkeznek, kérjen orvosi segítséget:
 - Zsibbadás, érzéskiesés, bizsergés, szűrő érzés, fájdalom, égő érzés, lüktetés, merevség, ügytelenség, erőtlenség, a bőr színének vagy felületének megváltozása.
- A tünetek hideg hőmérséklet esetén erősödhetnek. Ha a terméket hideg környezetben működteti, viseljen meleg ruházatot, és tartsa melegen a kezét.
- A helyes rezgésszint fenntartása érdekében a termék karbantartását és működtetését

a használati utasításban foglaltaknak megfelelően végezze.

- A termék fel van szerelve egy rezgéscsillapító rendszerrel, amely csökkenti a fogantyúból a kezelőbe jutó rezgéseket. Hagyja, hogy a termék Ön helyett dolgozzon. Ne nyomja erővel a terméket. Tartsa szorosan a terméket a fogantyúknál fogva, de ügyeljen arra, hogy ÖN irányítsa és biztonságos módon működtesse a terméket. Ne nyomja bele a szükségesnél nagyobb mértékben a fogantyúkat a végűtközőkbe.
- Kizárólag a fogantyún vagy a fogantyúkon tartsa a kezét. Minden más testrészét tartsa a terméktől távol.
- Ha hirtelen erős rezgést érez, azonnal állítsa le a terméket. Ne folytassa a gép működtetését, amíg meg nem szüntette a felerősödött rezgés okát.

Porvédelem



FIGYELMEZTETÉS: A termék használata előtt olvassa el az alábbi figyelmeztetéseket.

- A termék működtetése során por juthat a levegőbe. A por súlyos sérülést és maradandó egészségügyi problémákat okozhat. A szilícium-dioxid port számos hatóság károsnak minősít. Az ilyen egészségügyi problémákra jelentenek példát az alábbiak:
 - Halálos tüdőbetegségek, pl. krónikus bronchitis, szilíciosis és tüdőfibrosis
 - Rák
 - Születési rendellenességek
 - Bőrgyulladás
- A levegőbe, valamint a berendezésre, felületekre, ruházatra és testrészekre jutó por és gőzök mennyiségének csökkentése érdekében használjon megfelelő felszerelést. A megfelelő intézkedésekre jelentenek példák a por megkötésére szolgáló porgyűjtő rendszerek és vízpermetek. A lehetséges esetekben a kialakulási helyén csökkentse a por mennyiségét. Ügyeljen arra, hogy a berendezés megfelelően legyen felszerelve, és hogy biztosított legyen a rendszeres karbantartása.
- Használjon jóváhagyott légzésvédőt. Ügyeljen arra, hogy a légzésvédő készülék a munkavégzési területen jelen lévő veszélyes anyagoknak megfelelő legyen.
- Ügyeljen arra, hogy a munkavégzési területen megfelelő legyen a légáramlás.

Zajvédelem



FIGYELMEZTETÉS: A termék használata előtt olvassa el az alábbi figyelmeztetéseket.

- A magas zajszintek és a hosszú távú zajártalom halláskárosodást okozhat.

- A zajszint minimális szinten tartása érdekében a termék karbantartását és működtetését a használati utasításban foglaltaknak megfelelően végezze.
- A termék használatakor viseljen jóváhagyott hallásvédőt.
- Hallásvédő használata közben is figyeljen a veszélyjelzésekre és a kiáltásokra. A termék leállítás esetén távolítsa el a hallásvédőt, kivéve, ha a munkavégzési terület zajszintje szükségessé teszi a hallásvédő használatát.

Személyi védőfelszerelés



FIGYELMEZTETÉS: A termék használata előtt olvassa el az alábbi figyelmeztetéseket.

- Amikor a terméket használja, mindig viseljen jóváhagyott személyi védőfelszerelést. A személyi védőfelszerelés nem küszöböli ki teljes mértékben a sérülés kockázatát, de csökkenti a sérülés mértékét, ha bekövetkezik a baleset. A megfelelő személyi védőfelszerelés kiválasztásában kérje az illetékes kereskedő segítségét.
- Rendszeresen ellenőrizze a személyi védőfelszerelés állapotát.
- Használjon jóváhagyott fülvédőt.
- Használjon jóváhagyott légzésvédőt.
- Használjon jóváhagyott, oldalsó elemekkel ellátott szemvédőt.
- Használjon védőkesztyűt a következővel: Kevlar.
- Használjon acéllemezes lábujjvédővel és csúszásgátló talppal ellátott védőbakancsot.
- Használjon jóváhagyott munkavédelmi ruházatot vagy azzal egyenértékű, testhezálló ruházatot, azaz hosszú ujjú és szárú ruhadarabokat.

Tűzoltó készülék

- A gép működtetése közben tartson a közelben tűzoltó készüléket.
- Használjon poroltó készüléket vagy szén-dioxidos tűzoltó készüléket.

A munkaterület biztonsága



FIGYELMEZTETÉS: A termék használata előtt olvassa el az alábbi figyelmeztetéseket.

- Ne használja a terméket ködben, esőben, erős szélben, illetve villámás kockázata vagy egyéb kedvezőtlen időjárási körülmények esetén.
- Ne használja a terméket tűz- vagy robbanásveszélyes területeken.
- Tartsa távol a gyerekeket, a nézelődőket és az állatokat a munkaterülettől, illetve biztonságos távolságban a terméktől. A biztonságos távolság 2 m.

- Győződjön meg arról, hogy csak illetékes személyek tartózkodnak a munkavégzési területen.
- Tartsa tisztán és megfelelő fényviszonyok között a munkavégzési területet.
- A termék használata előtt távolítsa el a különböző tárgyakat, például csavarokat, huzalokat és köveket a munkaterületről.
- Győződjön meg arról, hogy nincsenek kábelek vagy tömlők a termék működési irányában.
- Ügyeljen arra, hogy biztosított legyen a munkavégzési terület megfelelő légáramlása.

Elektromos biztonság



FIGYELMEZTETÉS: Az elektromos termékek esetében mindig fennáll az áramütés veszélye. Ne használja a terméket rossz időjárási viszonyok között. Ne kerüljön villámhárítóval vagy fémtárgyakkal érintkezésbe. A sérülések elkerülése érdekében mindig a használati utasításban megadottak szerint használja a terméket.



FIGYELMEZTETÉS: Mindig érintésvédelmi relével (RCD) felszerelt tápegységet használjon. Az RCD csökkenti az áramütés kockázatát.



FIGYELMEZTETÉS: Magas feszültség. A tápegység villamossági szempontból nem védett alkatrészeket tartalmaz. Mindig húzza ki a csatlakozódugót, mielőtt felnyitná a vezérlődoboz fedelét.



FIGYELMEZTETÉS: A hőkapcsoló véletlen visszaállítása miatti veszély elkerülése érdekében ezt a készüléket nem szabad külső kapcsolóberendezésen, például időzítőn keresztül táplálni, és nem szabad olyan áramkörhöz csatlakoztatni, amelyet a közmű rendszeresen be- és kikapcsol.



FIGYELMEZTETÉS: Győződjön meg arról, hogy a termék áramellátását kizárólag ipari célra használt külön transzformátorok biztosítják.



VIGYÁZAT: Az elektromos hálózat vagy a generátor tápfeszültségének kellően erősnek és állandónak kell lennie ahhoz, hogy a motor gond nélkül működjön. A nem megfelelő feszültség miatt megnövekedhet az áramfogyasztás és olyan mértékben megemelkedhet a motor hőmérséklete,

hogy a biztonsági áramkör működésbe léphet. A tápkábelnek meg kell felelnie nemzeti és helyi előírásoknak. A hálózati aljzat áramerősség-besorolásának meg kell egyeznie a termék hálózati csatlakozójának és hosszabbítókábelének áramerősség-besorolásával.

Ha az elektromos hálózat nagyobb rendszerellenállással rendelkezik, a termék indításakor rövid feszültségesések léphetnek fel. Ez befolyásolhatja más termékek működését, pl. villogó fényforrások.

- Győződjön meg róla, hogy az áramellátás, a biztosíték és a hálózat feszültsége megegyezik a termék típus tábláján feltüntetett feszültséggel.
- Mindig állítsa le a terméket, mielőtt kihúzza a tápkábel.
- Ne használja a terméket, ha a tápkábel vagy a hálózati csatlakozó sérült. Adja be javításra egy jóváhagyott szervizközpontba. A sérült kábel súlyos sérüléseket, de akár halált is okozhat.
- Megfelelő módon használja a kábelt. Ne használja a tápkábelt a készülék mozgatásához, húzásához vagy hálózatról való lecsatlakoztatásához. A tápkábelt a hálózati csatlakozónál fogva húzza ki. Ne a tápkábelt húzza.
- Ne működtesse a terméket olyan vízmélységnél, ahol a termék berendezése benedvesedhet. A berendezés meghibásodhat, és a gép áram alá kerülhet, ami sérüléshez vezethet.
- A termék esőtől távol tartandó. A termékbe jutó víz növeli az áramütés kockázatát.
- Mindig húzza ki a tápkábelt, amikor a motorkábelt és a vezérlődobozt csatlakoztatja vagy szétválasztja.

Földelt termékre vonatkozó utasítások



FIGYELMEZTETÉS: A hibás csatlakozás áramütést okozhat. Ha nem biztos abban, hogy a hálózati aljzat megfelelően van-e földelve, forduljon egy hivatásos villanszerelőhöz.

Ne módosítsa a hálózati csatlakozó gyári kialakítását. Ha a hálózati csatlakozó vagy a tápkábel megsérült vagy ki kell cserélni, forduljon a Husqvarna márkaszervizhez. Kövesse a helyi szabályozásokat és törvényeket.

Ha nincs teljesen tisztában a földelt termékre vonatkozó utasításokkal, forduljon egy hivatásos villanszerelőhöz.

Csak földelt kültéri hosszabbítókábelt használjon földelt dugóval és földelt aljzattal, amelybe illeszkedik a termék hálózati dugója.

A termék földelt tápkábelrel és hálózati csatlakozóval rendelkezik. Mindig földelt hálózati aljzathoz csatlakoztassa a terméket. Ez csökkenti az áramütés kockázatát.

Ne használjon hálózati adaptert a termékhez.

Hosszabbító kábelek

- Kizárólag jóváhagyott, megfelelő hosszúságú hosszabbítókábeleket használjon.
- A kábelen lévő névleges értéknek meg kell egyeznie vagy nagyobbknak kell lennie a termék típus tábláján feltüntetett értéknek.
- Használjon földelt hosszabbító kábeleket.
- Ha kültéren használja a terméket, használjon kültéri használathoz megfelelő hosszabbítókábelt. Ez csökkenti az áramütés kockázatát.
- A hosszabbítókábel csatlakozását tartsa szárazon és úgy, hogy ne érintkezzen a talajjal.
- Tartsa távol a hosszabbítókábel hőtől, olajtól, éles szélektől vagy mozgó alkatrészekről. A sérült kábel növeli az áramütés kockázatát.
- Ellenőrizze, hogy a hosszabbítókábel jó állapotban van-e, illetve nem sérült-e.
- Feltekert állapotban ne használja a hosszabbítókábelt. Ennek hatására a hosszabbítókábel felforrósodhat.
- Ügyeljen arra, hogy a termék használata során a hosszabbítókábel a háta és a termék mögött legyen. Ez megakadályozza, hogy a hosszabbítókábel megsérüljön.

Biztonsági eszközök a terméken



FIGYELMEZTETÉS: A termék használata előtt olvassa el az alábbi figyelmeztetéseket.

- Ne használja a terméket sérült vagy nem megfelelően működő biztonsági eszközökkel.
- Rendszeresen ellenőrizze a biztonsági eszközöket. Ha a biztonsági eszközök sérültek vagy nem működnek megfelelően, forduljon a Husqvarna szakszervizhez.
- Ne módosítsd a biztonsági eszközöket.

BE/KI kapcsoló

A BE/KI kapcsoló gomb a termék tápellátásának elindítására és leállítására szolgál.

Az indítás/leállítás és funkcióválasztó kapcsoló ellenőrzése

1. Állítsa az indítás/leállítás és funkcióválasztó kapcsolót „0” állásba.
2. Csatlakoztassa a terméket a tápellátáshoz.
3. Állítsa az indítás/leállítás és funkcióválasztó kapcsolót „1” állásba.

4. Nyomja meg az előremeneti meghajtókart. A hajtómotor elindul.
5. Állítsa az indítás/leállítás és funkcióválasztó kapcsolót „2” állásba. A hajtómotor be van kapcsolva, és a vibrációs motor beindul.
6. Állítsa az indítás/leállítás és funkcióválasztó kapcsolót „0” állásba.
7. Győződjön meg arról, hogy a hajtómotor és a vibrációs motor leáll.

Biztonsági utasítások a karbantartáshoz



FIGYELMEZTETÉS: A termék használata előtt olvassa el az alábbi figyelmeztetéseket.

- Használjon személyi védőfelszerelést. Lásd: *Személyi védőfelszerelés 37. oldalon.*
- Legyen óvatos a kés cseréjekor, mert nagyon éles. Használjon személyi védőfelszerelést. Lásd: *Személyi védőfelszerelés 37. oldalon.*
- Csak a használati utasításban megadott karbantartást végezze el. Minden egyéb szervizelési munkát hagyjon egy hivatalos szervizműhelyre.

- Ha a karbantartást nem megfelelően és rendszeresen végezték el, nő a termék sérülésének és károsodásának kockázata.
- A karbantartás elvégzése előtt tisztítsa meg a terméket a veszélyes anyagok eltávolítása érdekében.
- Karbantartási munkák előtt távolítsa el a kést.
- A karbantartás megkezdése előtt állítsa le a motort, és húzza ki a hálózati csatlakozót.
- A termék karbantartását stabil, vízszintes talajon végezze.
- Ne végezzen módosításokat a terméken. A gyártó által nem jóváhagyott módosítások súlyos sérülést vagy halált okozhatnak.
- A sérült, kopott vagy törött alkatrészt cserélje ki.
- Mindig eredeti tartozékokat és pótalkatrészeket tartozékok és pótalkatrészek súlyos sérülést vagy halált okozhatnak.
- Karbantartás után ellenőrizze a termék rezgésszintjét. Ha nem megfelelő, forduljon egy hivatalos szervizközpontozhoz.
- A termék rendszeres szervizelését hivatalos szervizműhellyel kell elvégezteni.

Üzemeltetés

Bevezető



FIGYELMEZTETÉS: A termék működtetése előtt el kell olvasnia és meg kell értenie a biztonságról szóló fejezetet.

A termék működtetése előtti teendők

1. Olvassa el figyelmesen a használati utasítást, és győződjön meg arról, hogy megértette a benne foglaltakat.
2. Olvassa el figyelmesen a porgyűjtő kezelői kézikönyvét, és győződjön meg arról, hogy megértette a benne foglaltakat.
3. Használjon személyi védőfelszerelést. Lásd: *Személyi védőfelszerelés 37. oldalon.*
4. Végezze el a napi karbantartást. Lásd: *Karbantartási terv 46. oldalon.*
5. Ellenőrizze, hogy a termék helyesen van-e összeszerelve, és nem sérült-e.
6. Győződjön meg arról, hogy csak illetékes személyek tartózkodnak a munkavégzési területen.
7. Helyezze a terméket a munkaterületre. Ügyeljen arra, hogy a termék munkaterületre történő szállítása megfelelő és biztonságos módon történjen. Lásd: *Szállítás, tárolás és ártalmatlanítás 52. oldalon.*
8. Csatlakoztasson porgyűjtőt a termékhez. Lásd: *A porgyűjtő csatlakoztatása 41. oldalon.*

9. Állítsa a fogantyút a megfelelő működési helyzetbe. Lásd: *A fogantyúmagasság beállítása 40. oldalon* és *Az állítható fogantyú beállítása 40. oldalon.*
10. Győződjön meg arról, hogy a hajtókerekeken áll a termék. Lásd: *A hajtókerek be- és kikapcsolása 41. oldalon.*
11. Szereljen fel egy kést. Lásd: *A kés cseréje 49. oldalon.*

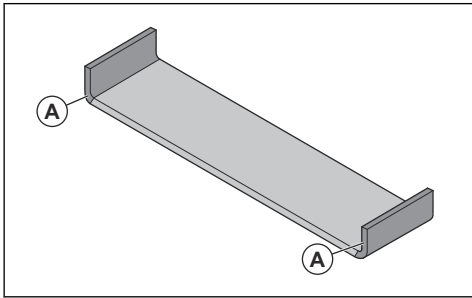


FIGYELMEZTETÉS:

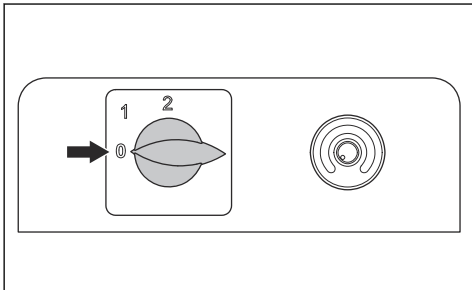
Használjon védőkesztyűt a következővel: Kevlar. A kések nagyon élesek.

12. Győződjön meg arról, hogy a kés éles. Ha szükséges, cserélje ki vagy éllezze meg a kést. Lásd: *A kés cseréje 49. oldalon* és *A kés élézése 49. oldalon.*

13. Ha önmetsző kést használ, győződjön meg arról, hogy a kés (A) végein lévő szárnyak élesek.



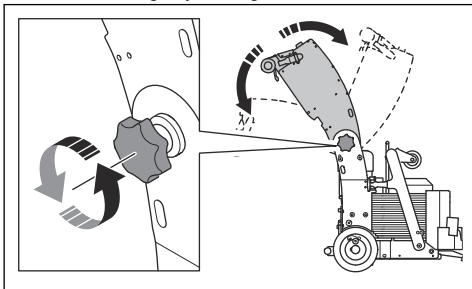
14. Győződjön meg arról, hogy az indítás/leállítás és funkcióválasztó kapcsoló „0” állásban van.



15. Csatlakoztassa a terméket a tápellátáshoz. Lásd: *A termék csatlakoztatása a tápellátáshoz 42. oldalon.*

A fogantyúmagasság beállítása

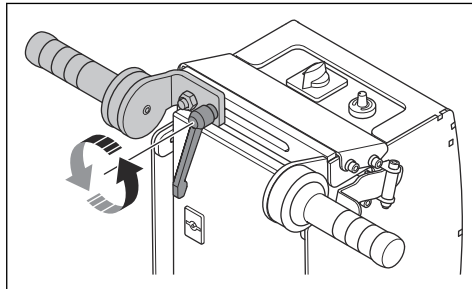
1. Lazítsa ki a fogantyúállító gombot.



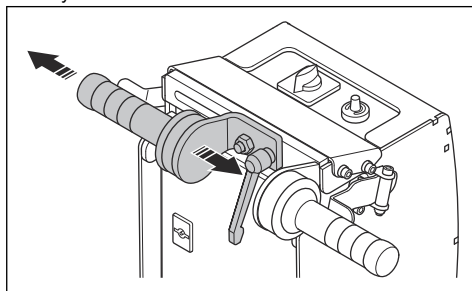
2. Állítsa a fogantyút a megfelelő helyzetbe.
3. Húzza meg a fogantyúállító gombot.

Az állítható fogantyú beállítása

1. Lazítsa meg a rögzítőkart.



2. Mozdassa az állítható fogantyút a megfelelő helyzetbe.



3. Húzza meg a rögzítőkart.

A megfelelő késméret és felszerelési helyzet kiválasztása



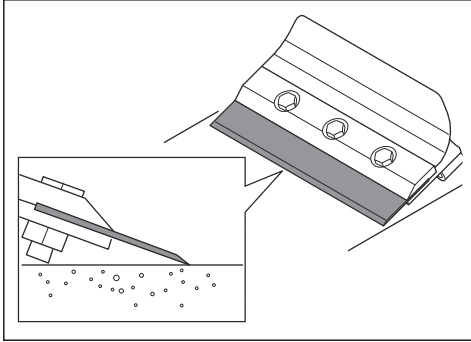
FIGYELMEZTETÉS: Használjon védőkesztyűt a következővel: Kevlar. A kések nagyon élesek.

Minden rendelkezésre álló késtípus használható a jóváhagyott anyagokhoz: keményfa, kerámia, linóleum, vinil, szőnyeg és különféle ragasztóanyagok. Lásd: *Kések 60. oldalon.*

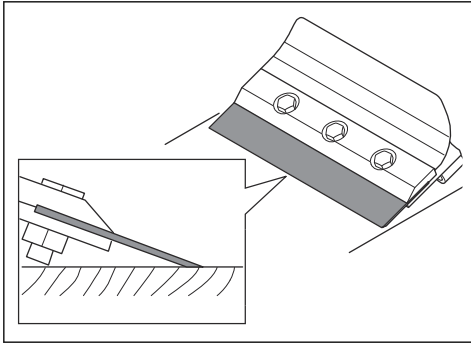
Az eltávolítandó anyaghoz és az aljzat típusához megfelelően kell kiválasztani a kés méretét és felszerelési módját. Ugyanazon munkafolyamat során különböző méretű késekre lehet szükség.

- Ezekben a helyzetekben válasszon kisebb méretű kést:
 - a) A művelet kezdetén.
 - b) Erős ragasztóanyaggal rendelkező anyagokon végzett műveletek.
 - c) Kemény anyagokon végzett műveletek.
- Ezekben a helyzetekben válasszon szélesebb méretű kést:
 - a) Puha anyagokon végzett műveletek.

- Kemény anyagokhoz válasszon vastagabb, nagy teherbírású kést. A vastagabb kés hosszabb élettartammal is rendelkezik.
- A betonpadlóról való anyageltávolításhoz a kést a ferde részével felfelé szerelje be.



- A fapadlóról és puha aljatról való anyageltávolításhoz a pengét ferde részével lefelé szerelje be.



A súlyok eltávolítása és felszerelése, BS 110

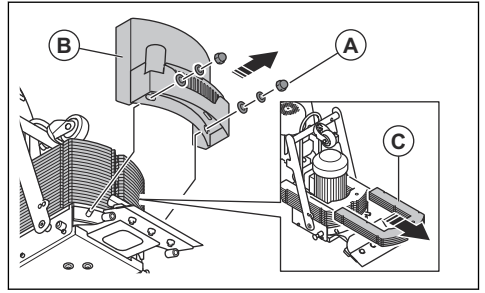
Lásd: *A termék szét- és összeszerelése, BS 7554. oldalon* a súly BS 75 modellről történő eltávolításával és arra való felszerelésével kapcsolatos információért.



FIGYELMEZTETÉS: A súlyok nehezek.

1. Válassza le a tápegységet.

2. Távolítsa el a 2 anyát (A).



3. Vegye le a burkolatot (B).
4. Távolítsa el a súlyokat (C). Egyszerre 1 súlyt távolítson el.
5. Fordított sorrendben szerelje fel a súlyokat. Egyszerre 1 súlyt szereljen fel.

A porgyűjtő csatlakoztatása



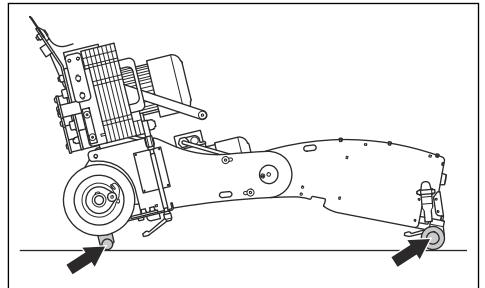
FIGYELMEZTETÉS: Ha a porszívó tömlője sérült, ne használja a porgyűjtőt. Ilyen esetben megnő a veszélye, hogy egészségkárosító port lélegez be. Használjon jóváhagyott légzésvédőt.

1. Ellenőrizze a porszívó tömlő épségét.
2. Ellenőrizze, hogy a porgyűjtőben található szűrők tiszták és sértetlenek-e.
3. Csatlakoztassa biztonságosan a porszívó tömlőjét a porgyűjtő csatlakozójához. A mellékelt szerszámmal és ipari ragasztószalaggal használja az alkatrészeket. Lásd: *Az BS 75 áttekintése* 32. oldalon vagy *Az BS 110 áttekintése* 33. oldalon a porszívó tömlő csatlakozójának a terméken való elhelyezkedésével kapcsolatban.

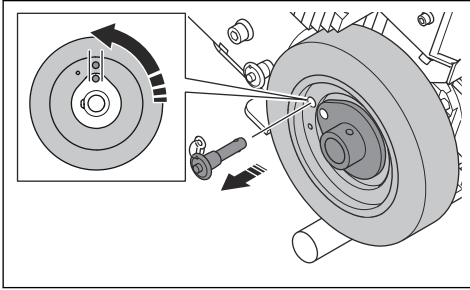
A hajtókerék be- és kikapcsolása

A hajtókerekek akkor kapcsolnak be, amikor a rögzítőcsap a belső furatban van, és akkor oldódnak ki, amikor a rögzítőcsap a külső furatban van.

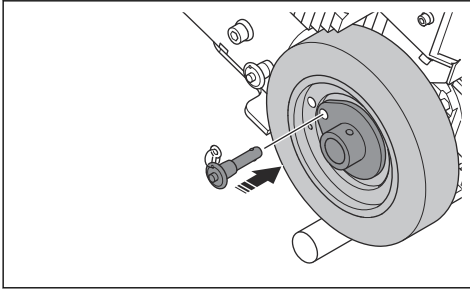
1. Döntse meg a terméket, amíg a lábtartó és a fogantyú padlót nem ér.



2. Forgassa el a kerekeket, amíg a 2 furat egy vonalba nem kerül, és húzza ki a rögzítőcsapot.



3. Helyezze a rögzítőcsapot a belső furatba a hajtókerekek bekapcsolásához.



4. A hajtókerekek kioldásához helyezze a rögzítőcsapot a külső furatba.

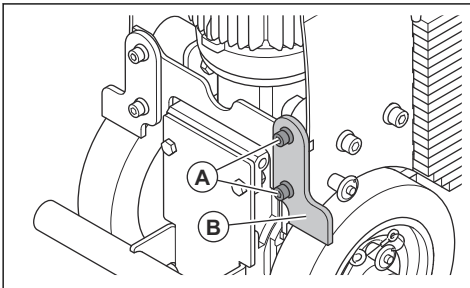
A termék csatlakoztatása a tápellátáshoz

1. Csatlakoztasson egy megfelelő hosszabbítókábelt a termék hálózati csatlakozójához.
2. Csatlakoztassa a hosszabbítókábelt a hálózati aljzathoz.

A kerékkaparó lemezek beállítása

A kerékkaparó lemezeket csak akkor használja, ha a terméket ragadós felületen működteti.

1. Válassza le a tápegységet.
2. Lazítsa meg a 2 csavart (A).



3. Állítsa be a kerékkaparó lemezt (B).

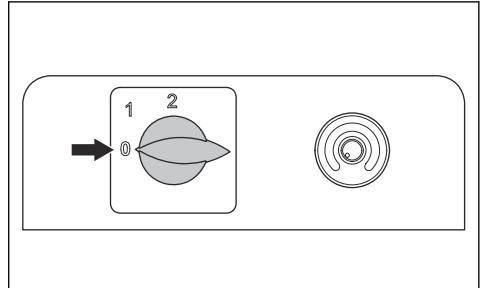


VIGYÁZAT: A kerékkaparó lemezek hozzá kell érnie a kerekekhez, de nem szabad erősen nekik nyomódnia.

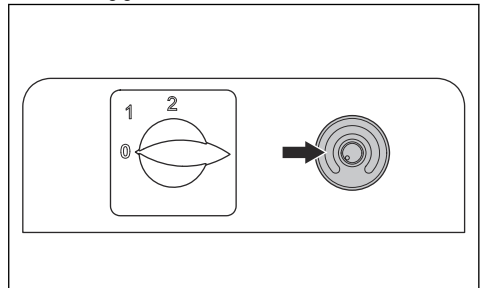
4. Húzza meg a 2 csavart.
5. Végezze el ugyanezt az eljárást a másik kerékkaparó lemeznél is.
6. Minden használat után hajtsa végre a következő lépéseket:
 - a) Emelje fel a kerékkaparó lemezeket a legmagasabb pozícióba.
 - b) Tisztítsa meg a kerékkaparó lemezeket.

A termék elindítása

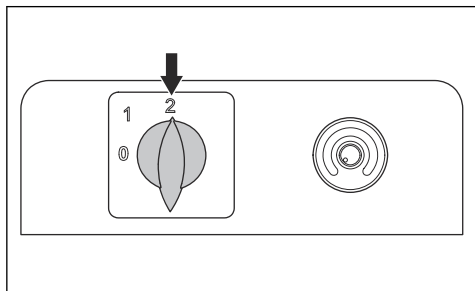
1. Indítsa el a porgyűjtőt.
2. Győződjön meg arról, hogy az indítás/leállítás és funkcióválasztó kapcsoló „0” állásban van, és a termék csatlakoztatva van a tápellátáshoz.



3. Forgassa a sebességszabályozót az óramutató járásával ellentétes irányba a legalacsonyabb sebességig.



4. Fordítsa a funkcióválasztó kapcsolót „1” vagy „2” állásba.



Megjegyzés: Az „1” állás feszültség alá helyezi a hajtómotort. A „2” állás feszültség alá helyezi a hajtómotort, és elindítja a vibrációs motort.

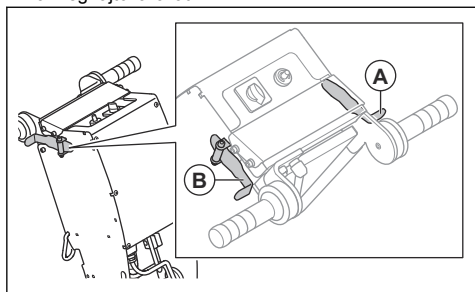
5. Forgassa a sebességszabályozót lassan az óramutató járásával megegyező irányba a kívánt sebességig.

A termék működtetése



FIGYELMEZTETÉS: Ha a termék működés közben ismeretlen okból áll le, azonnal állítsa az indítás/leállítás és funkcióválasztó kapcsolót „0” állásba.

1. Ellenőrizze, hogy a funkcióválasztó kapcsoló megfelelően van-e beállítva a művelethez. Vibráció nélkül: „1” állás. Vibrációval: „2” állás.
2. A termék mozgatásához nyomja meg a meghajtókarokat.



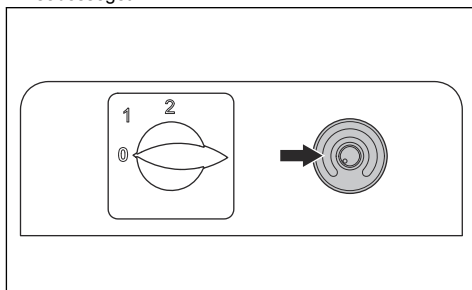
- a) A termék előre felé mozgatásához nyomja meg az előremeneti meghajtókart (A). A termék a beállított sebességgel halad előre.
- b) A termék hátrafelé mozgatásához engedje fel a meghajtókart (A). Amikor a termék leáll, nyomja meg a hátrameneti meghajtókart (B).



FIGYELMEZTETÉS:
A termék hátrafelé mozgása mindig maximális sebességgel történik.

- c) A termék maximális sebességgel történő előre felé mozgatásához nyomja meg az előremeneti (A) és a hátrameneti meghajtókart (B).

3. A sebességszabályozó elfordításával működés közben is átállíthatja a beállított előremeneti sebességet.

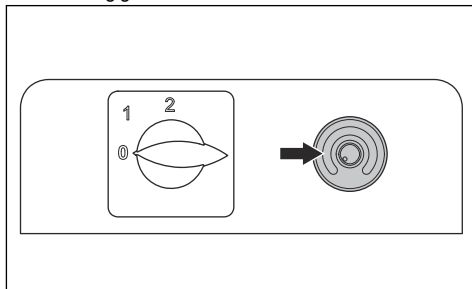


A termék fal közelében történő működtetése

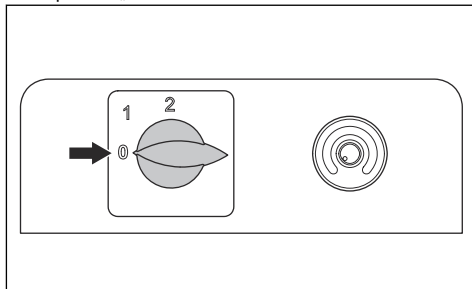
- Ha fal közelében szeretné használni a terméket, állítsa be az állítható fogantyút. Lásd: *Az állítható fogantyú beállítása* 40. oldalon.

A termék leállítás

1. Forgassa a sebességszabályozót az óramutató járásával ellentétes irányba a legalacsonyabb sebességig.



2. Engedje el a meghajtókarokat.
3. Fordítsa az indítás/leállítás és funkcióválasztó kapcsolót „0” állásba.



4. Állítsa le a porgyűjtőt.
5. Válassza le a tápegységet.

Puha padlófelület eltávolítása

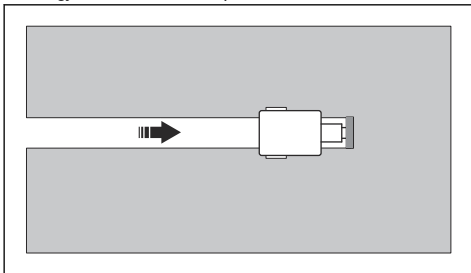


FIGYELMEZTETÉS: Használjon védőkesztyűt a következővel: Kevlar. A kések nagyon élesek.

Megjegyzés: A kisebb szélességű kések könnyebben vágják a padlót, mint a nagyobb szélességű kések. A nagyobb szélességű kések nem minden esetben jobbák vagy gyorsabbak. Egy kisebb szélességű kés általában jobban tisztítja a padlót, mint egy nagyobb szélességű kés.

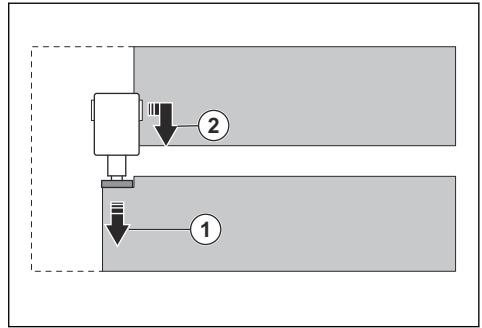
Megjegyzés: A kések hosszabb ideig maradnak élesek, ha a munkaterület mentes a nem kívánt anyagoktól.

1. Használjon személyi védőfelszerelést. Lásd: *Személyi védőfelszerelés* 37. oldalon.
2. Szereljen fel egy önmetsző kést. Lásd: *A megfelelő késméret és felszerelési helyzet kiválasztása* 40. oldalon és *A kés cseréje* 49. oldalon.
3. Győződjön meg arról, hogy a kés éles. Ha szükséges, élezze meg a kést. Lásd: *A kés élezése* 49. oldalon.
4. Vágjon lineáris árkot a padlón.



5. Távolítsa el az önmetsző kést, lásd: *A kés cseréje* 49. oldalon.
6. Szereljen fel egy lapos kést.

7. Kezdje az árokknál, és távolítsa el a padlót.



Kemény padlófelület eltávolítása



FIGYELMEZTETÉS: Használjon védőkesztyűt a következővel: Kevlar. A kések nagyon élesek.

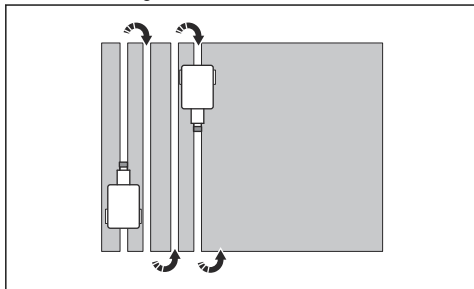
Megjegyzés: A kisebb szélességű kések könnyebben vágják a padlót, mint a nagyobb szélességű kések. A nagyobb szélességű kések nem minden esetben jobbák vagy gyorsabbak. Egy kisebb szélességű kés általában jobban tisztítja a padlót, mint egy nagyobb szélességű kés.

Megjegyzés: A kések hosszabb ideig maradnak élesek, ha a munkaterület mentes a nem kívánt anyagoktól.

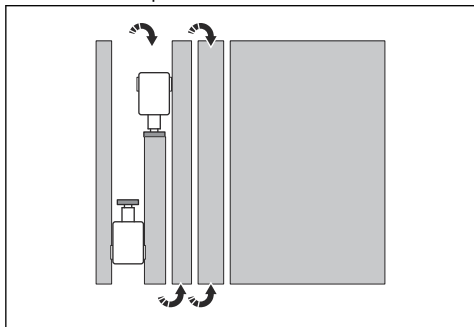
Csempepadló és fapadló eltávolítására vonatkozó utasításokért lásd: *Csempepadló és fapadló eltávolítása* 45. oldalon.

1. Használjon személyi védőfelszerelést. Lásd: *Személyi védőfelszerelés* 37. oldalon.
2. Szereljen be egy megfelelő típusú kis szélességű kést. Lásd: *A megfelelő késméret és felszerelési helyzet kiválasztása* 40. oldalon és *A kés cseréje* 49. oldalon.
3. Győződjön meg arról, hogy a kés éles. Ha szükséges, élezze meg a kést. Lásd: *A kés élezése* 49. oldalon.

4. Vágjon lineáris árkokat a padlón. Ügyeljen arra, hogy az árkok közötti távolság megegyezzen a hosszú kés szélességével.



5. Szereljen fel nagyobb szélességű, megfelelő típusú kést. Lásd: *A megfelelő késméret és felszerelési helyzet kiválasztása* 40. oldalon és *A kés cseréje* 49. oldalon.
6. Győződjön meg arról, hogy a kés éles. Ha szükséges, élezze meg a kést. Lásd: *A kés élezése* 49. oldalon.
7. Távolítsa el a padlót az árkok között.



Csempepadló és padló eltávolítása



FIGYELMEZTETÉS: Használjon védőkesztyűt a következővel: Kevlar. A kések nagyon élesek.

Megjegyzés: A kisebb szélességű kések könnyebben vágják a padlót, mint a nagyobb

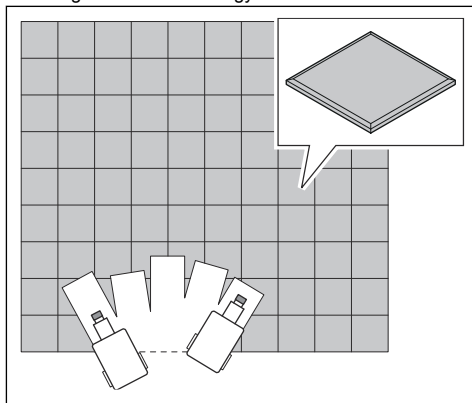
Kés alkalmazások

Padló típusa	Kés alkalmazás
VCT – csempe (vinil kompozíció csempe)	Ne használjon az eltávolított csempe méreténél szélesebb kést. Ha a csempék nem jönnek fel tisztán, vagy a gép a csempék tetejére ugrik, szereljen fel egy kisebb kést, amíg megfelelő méretű kést nem talál, vagy használja a kés kisebb részét.

szélességű kések. A nagyobb szélességű kések nem minden esetben jobbák vagy gyorsabbak. Egy kisebb szélességű kés általában jobban tisztítja a padlót, mint egy nagyobb szélességű kés.

Megjegyzés: A kések hosszabb ideig maradnak élesek, ha a munkaterület mentes a nem kívánt anyagoktól.

1. Használjon személyi védőfelszerelést. Lásd: *Személyi védőfelszerelés* 37. oldalon.
2. Szereljen fel egy vésőt. Lásd: *A kés cseréje* 49. oldalon.
3. Győződjön meg arról, hogy a kés éles. Ha szükséges, élezze meg a kést. Lásd: *A kés élezése* 49. oldalon.
4. Fapadlókon való használat előtt végezze el az alábbi lépéseket:
 - a) Vágja el a padlót körfűrészsel.
 - b) A kés sérülésének elkerülése érdekében távolítsa el a szögeket és egyéb fémtárgyakat.
5. Mozgassa a terméket legyező alakban.



- a) Ha egy csempepadló túl kemény, és a csempék nem jönnek le könnyen, egy kalapács segítségével törje össze a csempéket a termék használata előtt.

Padló típusa	Kés alkalmazás
Vinil, gumi, PVC, közvetlenül ragasztott szőnyeg, linóleum	A szőnyeget egy 152 mm-es önmetsző késsel kell hasítani a megfelelő eltávolítás érdekében. Az előre metszett szőnyegnek vagy az előre bevágott szőnyegnek köszönhetően a gép könnyebben kezelhető, a kések pedig tovább élesek maradnak. Általában 254 mm-es késeket használunk a következőknél: közvetlenül ragasztott szőnyeg, másodlagos hátlapra vagy egységes hátlapra ragasztott, duplaragasztott, vinilháb, uretanháb. A latex habok könnyen eltávolíthatók a 305 mm-es késsel.
Kerámia (Double Duty vagy cementiszap ragasztású)	A kerámia lapokat gumikalapáccsal vagy nagy kalapáccsal kell előtörni, mielőtt a padlókaparóval eltávolítaná őket. Egy nagy kalapáccsal törje fel a szükséges lapokat, hogy helyet biztosítson a gép vagy a kés számára. Vagy induljon az ajtótól. Használjon alacsony sebességet és kis késeket vagy vésőt. Tartsa tisztán a munkaterületet, hogy a kerék megfelelően érintkezzen a padlóval.
Fa és fához hasonló padlók	Kőfűrész segítségével fűrészelve elő a fát. A kés sérülésének elkerülése érdekében nyomja be vagy távolítsa el a szöveket vagy fémakadályokat.
Ragasztott keményfa padló	A keményfa padló (tömör padlódeszka, laminált padlódeszka, parketta, laminált parketta) helyes eltávolításához a padlózatot előre kell fűrészelni. Ezt egy kőfűrészsel kell elvégezni, amely a deszka vastagságának 99%-ának megfelelő mélységre van beállítva, és épp nem éri el az aljzatfelületet. Húzzon kétvonalakat a padlón, és végezzen előfűrészélést a kés szélességében. (152 mm-enként) Igazi parkettametszés nem szükséges. Kis darabokban fel fog jönni. Amikor rétegelt lemez aljzat fölött dolgozik, próbálja a gépet a fa erezetével megegyező irányban járítani. A kés élének ferde része a legtöbb esetben lefelé van. Tömör fapadiókon, mint a deszka, a deszkával azonos irányban kell járítani a gépet, nem szabad az erezzel vagy a deszkával keresztbe menni. Az elülső ellensúlyok leszerelése segít a puha felületeknél.
Beton	Betonlapokon végzett munka esetén a késél ferde részének felfelé kell néznie a legjobb teljesítmény érdekében, különösen ragasztó eltávolításakor. Alkalmanként, ha a kés élének ferde része lefelé van, az növeli a kés élettartamát.

Karbantartás

Bevezetés



FIGYELMEZTETÉS: Karbantartás előtt el kell olvasnia és meg kell értenie a biztonságról szóló fejezetet.



FIGYELMEZTETÉS: A termék szervizelése és karbantartása során viseljen személyi védőfelszerelést. Lásd: *Személyi védőfelszerelés* 37. oldal.



FIGYELMEZTETÉS: A karbantartás megkezdése előtt állítsa le a motort, és húzza ki a hálózati csatlakozót a hálózati aljzataból. Győződjön meg róla, hogy minden meghajtó leállt.



FIGYELMEZTETÉS: A termék karbantartása előtt távolítsa el a kést, vagy helyezze fel a korongvédőt.

A gépen végzett minden szerviz- és javítási munkálat szakképzettséget igényel. Garantáljuk a professzionális javítások és szervizelés lehetőségét. Ha viszonteladója nem szervizműhely, forduljon hozzájuk a legközelebbi szervizműhellyel kapcsolatban.

Részletesebb információért lásd: .

Karbantartási terv

* = Kezelő által végzett általános karbantartás.
Az utasítások nem szerepelnek ebben a használati utasításban.

X = Az utasítások szerepelnek ebben a használati utasításban.

O = Az utasítások nem szerepelnek ebben a használati utasításban. Bízva hivatalos szervizműhelyre a karbantartást.

Karbantartás	Naponta	Hetente	12 havonta
Ellenőrizze a termék összes biztonsági eszközét.	*		
Ellenőrizze a kormányfogantyún lévő rezgéscsillapító egységeket.	*		
Ellenőrizze a kés kopását és élességét.	X		
Ügyeljen arra, hogy minden elektromos csatlakozó tiszta legyen.	X		
Ügyeljen arra, hogy a motorok tiszták legyenek.	*		
Tisztítsa meg a termék külső felületét.	X		
Végezzen általános ellenőrzést.	X		
Ellenőrizze a rögzítőszerkezetet és a súlyok rögzítési pontjait.		*	
Ellenőrizze a vágófejen lévő rezgéscsillapító egységeket.		X	
Tisztítsa meg a termék belső részeit.			O

Általános ellenőrzés

- Ellenőrizze, hogy az anyák és csavarok meg vannak-e szorítva a terméken.
- Ellenőrizze, hogy a termék kábeleli úgy helyezkednek-e el, hogy ne tudjanak megsérülni.
- Ellenőrizze, hogy az elektromos alkatrészek nincsenek-e megsérülve. Ne használjon sérült elektromos alkatrészeket tartalmazó terméket.

A termék tisztítása



FIGYELMEZTETÉS: Naponta tisztítsa meg a terméket, hogy megakadályozza a veszélyes por keringését.

- A terméket egy arra alkalmas területen tisztítsa meg.
- A termék tisztítása során viseljen jóváhagyott védőkesztyűt a következővel: Kevlar.
- Tisztítsa meg a termék külső felületét nedves törülőruga segítségével.
- Ne használjon vizet az elektromos alkatrészeken.
- Ne használjon nagynyomású mosót vagy sűrített levegőt a termék tisztításához.

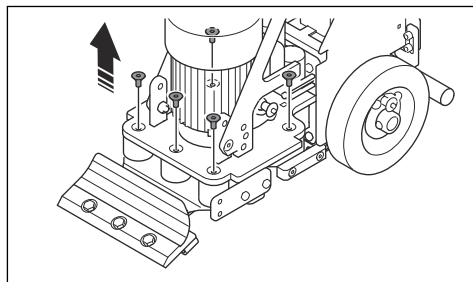
A rezgéscsillapító egységek cseréje, BS 75

- Távolítsa el a kést, vagy helyezzen fel egy késvédő burkolatot. Lásd: *A kés cseréje* 49. oldalon.



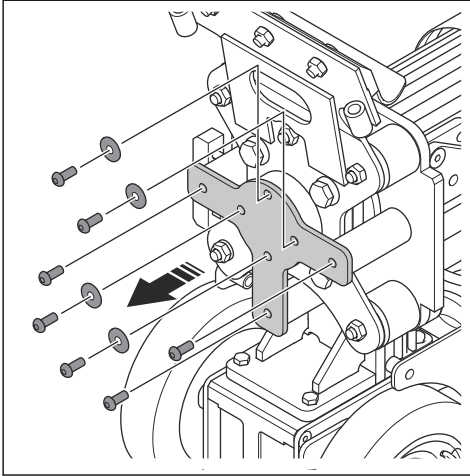
FIGYELMEZTETÉS: Használjon védőkesztyűt a következővel: Kevlar. A kések nagyon élesek.

- Távolítsa el a súlyokat. Lásd: *A termék szét- és összeszerelése, BS 7554. oldalon.*
- Távolítsa el a 5 csavart.



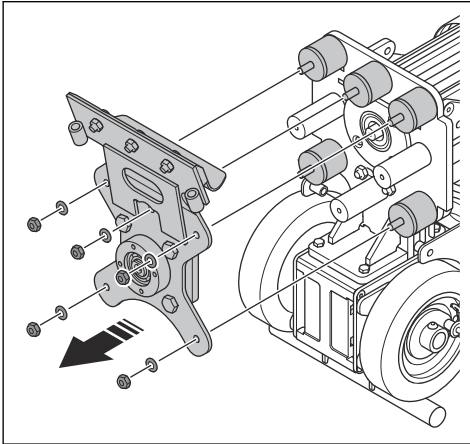
- Döntse a terméket hátrafelé. Győződjön meg arról, hogy a termék stabil.

5. Távolítsa el a 7 csavart.



6. Távolítsa el a középső csavart a csapágyagy kioldásához.

7. Távolítsa el a 5 anyát.



8. Távolítsa el a rezgéscsillapító lemezt és az 5 rezgéscsillapító egységet.

9. Szereljen fel 5 új rezgéscsillapító egységet fordított sorrendben.

A rezgéscsillapító egységek cseréje, BS 110

1. Vegye le a kést. Lásd: *A kés cseréje* 49. oldalon.

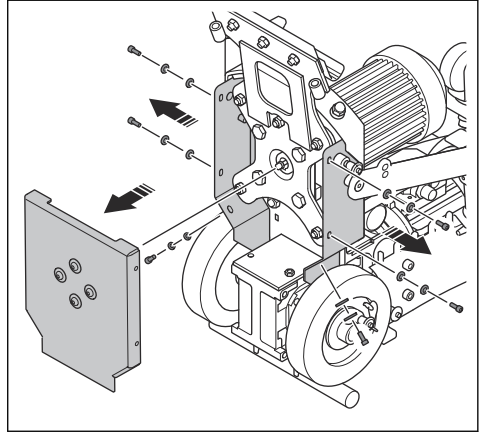


FIGYELMEZTETÉS:

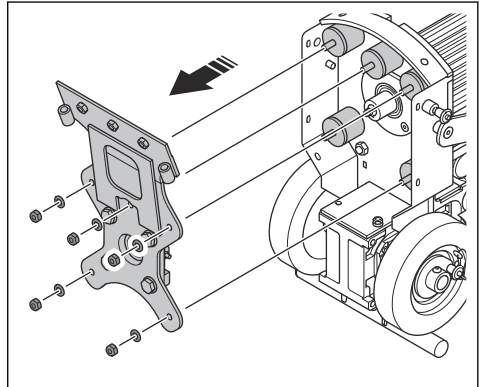
Használjon védőkesztyűt a következővel: Kevlar. A kések nagyon élesek.

2. Távolítsa el a súlyokat. Lásd: *A súlyok eltávolítása és felszerelése, BS 11041. oldalon.*

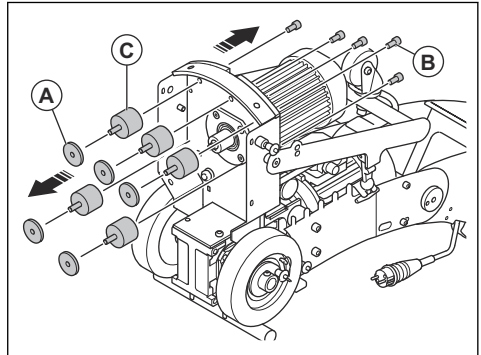
3. Távolítsa el a 6 csavart és az alsó fedelet.



4. Távolítsa el az 5 anyát és a vágófejet.



5. Távolítsa el az 5 alátétet (A).



6. Távolítsa el az 5 csavart (B) és az 5 rezgéscsillapító egységet (C).

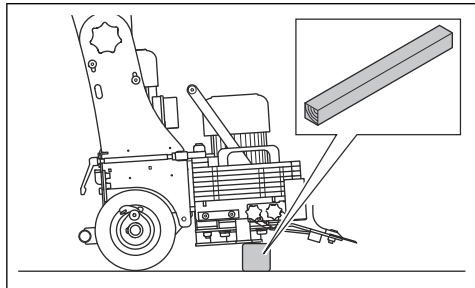
7. Szereljen fel 5 új rezgéscsillapító egységet fordított sorrendben.

A kés cseréje

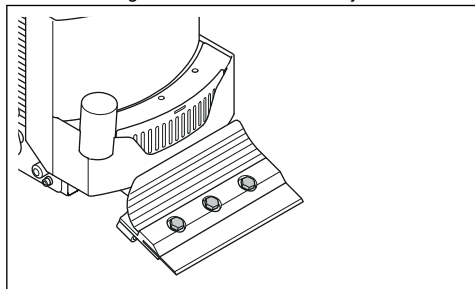


FIGYELMEZTETÉS: Használjon védőkesztyűt a következővel: Kevlar. A kések nagyon élesek.

1. Emelje fel a termék elejét, és támassza alá a terméket. Ügyeljen arra, hogy a kés felemelkedjen a padlóról.



2. Lazítsa meg a szerszámtartó 3 csavarját.



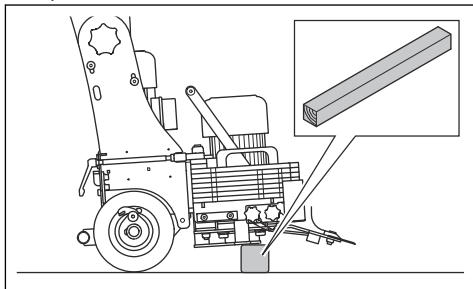
3. Vegye le a kést.
4. Nyomja be az új kést a szerszámtartóba.
5. Ügyeljen rá, hogy a kés a megfelelő pozícióban legyen.
6. Húzza meg a szerszámtartó 3 csavarját.

A kés élézése



FIGYELMEZTETÉS: Használjon védőkesztyűt a következővel: Kevlar. A kések nagyon élesek.

1. Emelje fel a termék elejét, és támassza alá a terméket. Ügyeljen arra, hogy a kés felemelkedjen a padlóról.

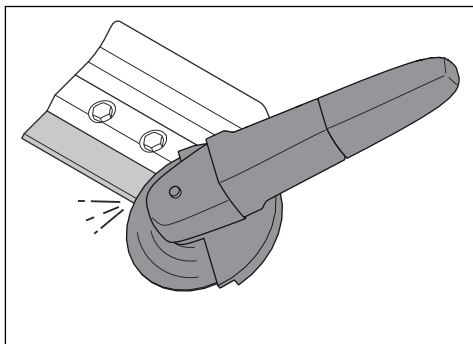


2. Élezze meg a kést sarokcsiszolóval. Használjon 120-as szemcseméretű csiszolótárcsát.

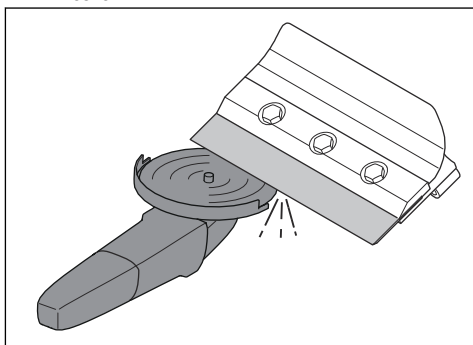


FIGYELMEZTETÉS: Ügyeljen arra, hogy a csiszolótárcsa ne akadjon bele a kés élébe vagy sarkába.

- a) Csiszolja a kés felső élét, ha felfelé van az él ferde része.

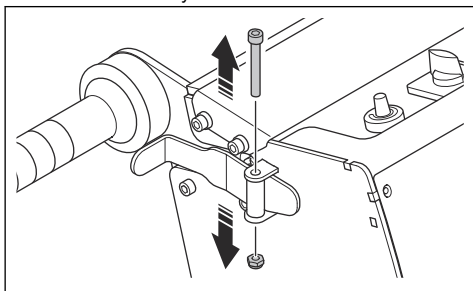


- b) Csiszolja a kés alsó élét, ha lefelé van az él ferde része.

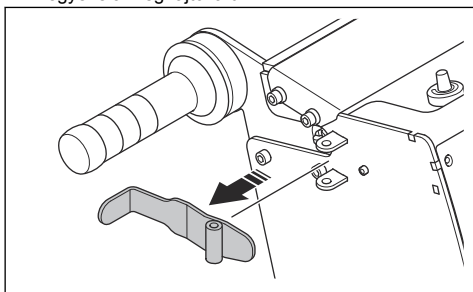


A meghajtókar beállítása

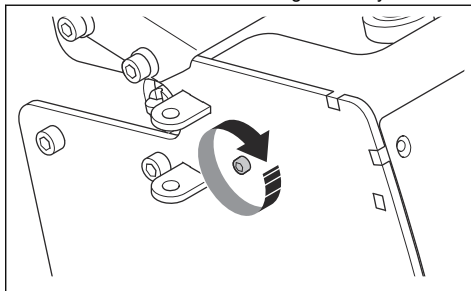
1. Távolítsa el az anyát és a csavart.



2. Vegye le a meghajtókart.



3. Fordítsa a beállítócsavart a megfelelő helyzetbe.



4. Szerelje fel a meghajtókart, a csavart és az anyát.

Hibaelhárítás

Probléma	Ok	Megoldás
A termék nem indul.	A hosszabbítókábel le van választva.	Csatlakoztassa a hosszabbítókábelt.
	A hosszabbítókábel megsérült.	Cserélje ki a hosszabbítókábelt.
	Vizsgálja meg a frekvenciaváltó hibakódjait.	Lásd: <i>Hibakódok51. oldal</i> .
A terméket nem könnyű megtartani.	A rezgéscsillapító egységek elkoptak vagy megsérültek.	Cserélje ki a rezgéscsillapító egységeket.
	Az alsó motorcsapágy megsérült.	Forduljon egy hivatalos Husqvarna szakszer-vizhez.
	A kés tompa vagy nem megfelelően van felszerelve.	Ellenőrizze a kést, és szükség esetén élezze meg vagy cserélje ki.
A termék nehezen mozgatható.	A kerékkaparó lemezek elakadtak vagy sérültek.	Tisztítsa meg és vizsgálja meg a kerékkaparó lemezeket. Cserélje ki a sérült alkatrészeket.
	A kerekek elakadtak vagy sérültek.	Tisztítsa meg és vizsgálja meg a kerekeket. Cserélje ki a sérült alkatrészeket.
A frekvenciaváltó leáll.	A terhelés túl magas, vagy a tápellátás nem elegendő.	Ellenőrizze a tápellátást.

Probléma	Ok	Megoldás
A vibrációs motor nem működik megfelelően.	Az alsó motorcsapágó megsérült.	Forduljon egy hivatalos Husqvarna szakszer-vízhez.

Hibakódok

A hibakódok az elektromos szekrényben jelennek meg a kijelzőn. Lásd: *Az BS 75 áttekintése* 32. oldalon vagy *Az BS 110 áttekintése* 33. oldalon az elektromos szekrénynek a terméken való elhelyezkedésével kapcsolatban. A táblázatban nem szereplő hibakódok esetén jegyezze fel a hibakódot és a termék sorozatszámát. Állítsa le a terméket, és forduljon a helyi Husqvarna képviselőhöz.

Hibakód	Ok	Megoldás
USF	Túl alacsony a hálózati feszültség.	Ellenőrizze a hálózati feszültséget.
	A hálózati feszültség nem állandó.	
OSF	A hálózati feszültség túl magas.	Azonnal állítsa le a terméket. Ellenőrizze a hálózati feszültséget.
OLF	A motor áramerőssége túl magas.	Állítsa le a terméket, és hagyja lehűlni. A terméket kisebb munkaterhelésnek tegye ki a használatakor.
nSt	A termék indításakor megnyomásra kerül a meghajtókar.	Engedje fel az előremeneti meghajtókart és/vagy a hátrameneti meghajtókart.
	A hajtómotor mechanikusan rögzítve van.	Ellenőrizze, hogy nincs-e eltömődés a hajtómotorban és a kerekekben.
SCF1	Rövidzárlat vagy földelési hiba van a meghajtás kimeneténél.	Ellenőrizze a meghajtás és a motor közötti kábeleket. Ellenőrizze a földelő csatlakozót és a motor szigetelését.
SCF3	Működés közben földelési hiba lép fel.	
	Motorok kommutálása működés közben. Ha 2 vagy több motort párhuzamosan kapcsolnak, kúszóáram lép fel.	
SCF5	Rövidzárlat van a termék kimenetén.	
	Rövidzárlat futás vagy egyenáramú befecskendezés közben.	
tJF		Ügyeljen arra, hogy a munkavégzési területen megfelelő legyen a szellőzés.
OHF	Túl magas a termék hőmérséklete.	Csökkentse a munkaterhelést.
		Ellenőrizze a hűtőventilátort.
		Hagyja lehűlni a terméket.

Szállítás, tárolás és ártalmatlanítás

Szállítás



FIGYELMEZTETÉS: A szállítás során körültekintően járjon el. A termék nehéz, és sérüléseket vagy károsodásokat okozhat, ha a szállítás során leesik vagy elmozdul.



FIGYELMEZTETÉS: A termék szállítása előtt távolítsa el a kést, vagy helyezze fel a korongvédőt. Használjon védőkesztyűt a következőkkel: Kevlar. A kések nagyon élesek.



VIGYÁZAT: Ne vontassa jármű mögött a terméket.

A kerekek lehetővé teszik, hogy a gépet manuálisan mozgassák kis távolságokon. Lásd: *A termék szállítása a kerekek segítségével, BS 7552. oldalon* és *A termék szállítása a kerekek segítségével, BS 11052. oldalon*.

Nagyobb távolságok esetében emelje fel vagy helyezze járműre a terméket a mozgatáshoz. Lásd: *A termék megemelése 53. oldalon* és *A termék rögzítése szállítójárműhöz 54. oldalon*.

- Nagyon körültekintően járjon el, amikor a terméket manuálisan vagy lejtőn mozgatja. Enyhe lejtőkön is megindulhat a termék, amelyet kézi erővel nem fog tudni megállítani.
- A szállításhoz helyezzen a termékre valamilyen védőponyvát. A védőponyva védelmet biztosít a természeti erők, például az eső és a hó ellen.

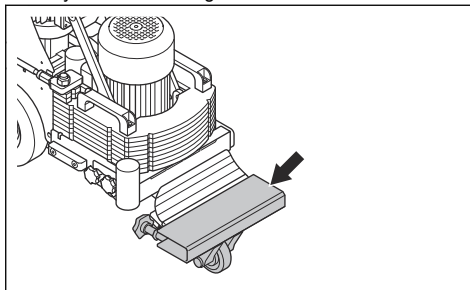
A termék szállítása a kerekek segítségével, BS 75



FIGYELMEZTETÉS: Használjon védőkesztyűt a következőkkel: Kevlar. A kések nagyon élesek.

1. Válassza le a tápegységet.

2. Helyezze fel a korongvédőt.



3. Kapcsolja ki a hajtókerekeket. Lásd: *A hajtókerek be- és kikapcsolása 41. oldalon*.
4. Tolja lassan a terméket.

A termék szállítása a kerekek segítségével, BS 110

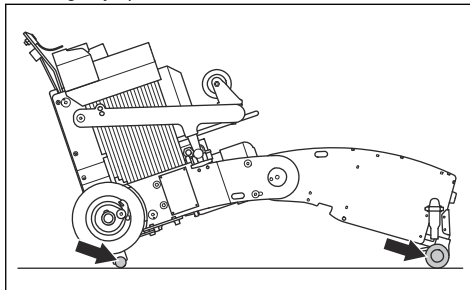
1. Válassza le a tápegységet.
2. Távolítsa el a kést, lásd: *A kés cseréje 49. oldalon*.



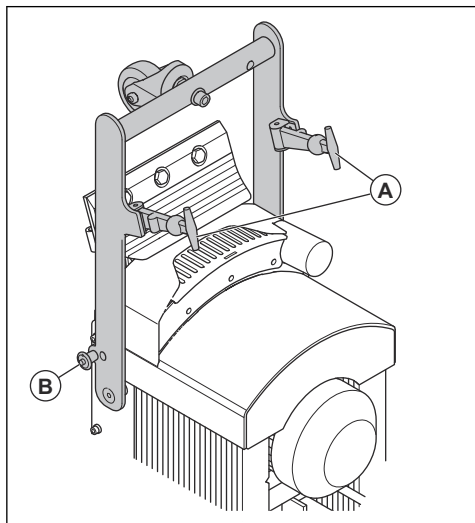
FIGYELMEZTETÉS:

Használjon védőkesztyűt a következőkkel: Kevlar. A kések nagyon élesek.

3. Döntse meg a terméket, amíg a lábtartó és a fogantyú padlót nem ér.



4. Lazítsa meg a 2 gumibilincset (A), és mozgítsa előre a közlekedőkereket.



5. Szerelje fel a közlekedőkerék rögzítőcsapjait (B) a jobb és a bal oldalra.
6. Kapcsolja ki a hajtókerekeket. Lásd: *A hajtókerék be- és kikapcsolása* 41. oldalon.
7. Döntse meg a terméket a fogantyúnál fogva, amíg mind a 3 kerék a padlóra nem kerül.
8. Tolja lassan a terméket.

A termék mozgatása rámpán fel- és lefelé



FIGYELMEZTETÉS: Nagyon óvatosan járjon el, ha a terméket járó motorral mozgatja rámpán fel- vagy lefelé. A termék nehéz, és fennáll a sérülés veszélye, ha a termék felborul vagy túl gyorsan mozog.



FIGYELMEZTETÉS: A meredek rámpák esetében mindig használjon csörlőt. Ne maradjon a termék alatt vagy közelében.



FIGYELMEZTETÉS: Meredek lejtőn nem mozgassa a terméket. A maximális lejtési szöggel kapcsolatban tekintse meg az adattáblát.

- Ha a terméket rámpán lefelé kell mozgatni, lassan, hátramenetben működtesse a terméket.
- Ha a terméket rámpán felfelé kell mozgatni, lassan, előremenetben működtesse a terméket.
- Egy rámpán ne fordítsa el 45°-nál jobban a terméket.

A termék megemelése



FIGYELMEZTETÉS: Ügyeljen arra, hogy az emelőberendezés műszaki jellemzői megfelelőek legyenek a termék biztonsági megemeléséhez. A termék adattábláján látható a termék tömege.



FIGYELMEZTETÉS: Ne sétáljon és ne maradjon az emelés alatt álló termék alatt vagy közelében. A veszélyes területtől tartsa távol a közelben tartózkodókat.

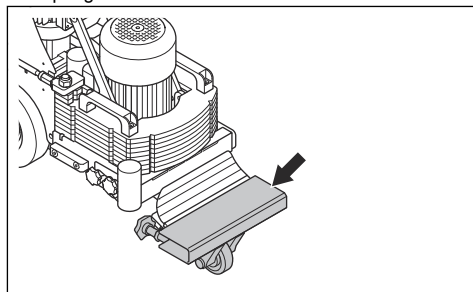


FIGYELMEZTETÉS: Sérült terméket ne emeljen meg. Ügyeljen arra, hogy az emelőpont helyesen legyen csatlakoztatva, és ne legyen sérült.



FIGYELMEZTETÉS: A terméket ne emelje meg fogantyújánál, a motornál vagy a váznál fogva.

1. Távolítsa el a szerszámot, vagy helyezze fel a pengevédő burkolatot.

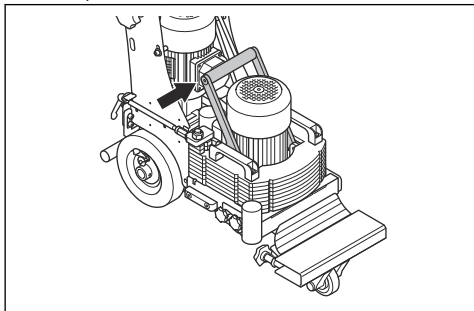


FIGYELMEZTETÉS:

Használjon védőkesztyűt a következővel: Kevlar. A kések nagyon élesek.

2. Győződjön meg arról, hogy a hajtókerekeken áll a termék. Lásd: *A hajtókerék be- és kikapcsolása* 41. oldalon.

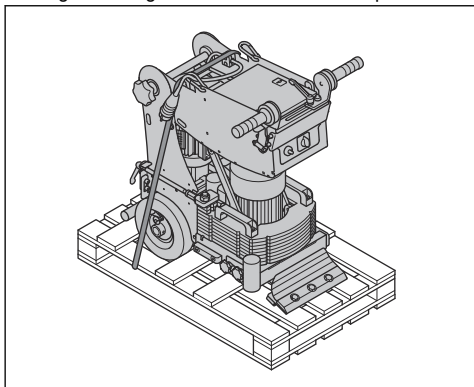
3. Csatlakoztassa az emelőberendezést az emelőponthoz.



4. Lassan emelje meg a terméket.

A termék rögzítése szállítójárműhöz

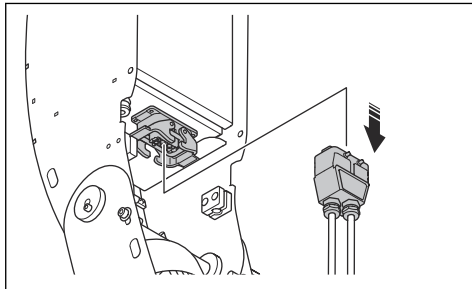
1. Győződjön meg arról, hogy a hajtókerekeken áll a termék. Lásd: *A hajtókerek be- és kikapcsolása* 41. oldalon.
2. Állítsa a terméket tárolási pozícióba. Lásd: *A termék tárolási pozícióba állítása* 55. oldalon.
3. Rögzítse a rögzítő hevedereket az emelőponthoz.



4. Rögzítse a hevedereket a szállítójárműhöz.
5. Biztosítsa, hogy a termék ne mozdulhasson el.

A termék szét- és összeszerelése, BS 75

1. Válassza le a tápegységet.



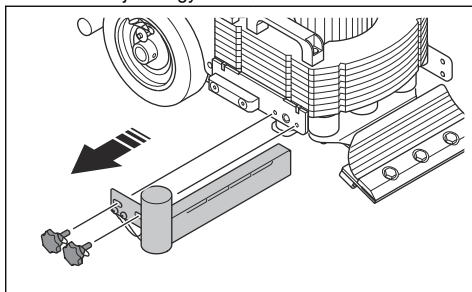
2. Távolítsa el a kést, lásd: *A kés cseréje* 49. oldalon



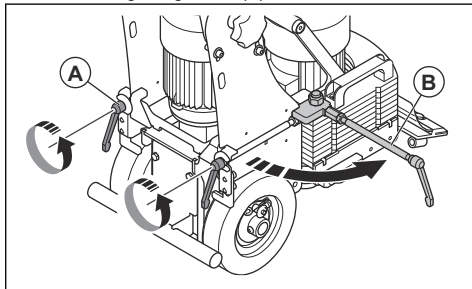
FIGYELMEZTETÉS:

Használjon védőkesztyűt a következővel: Kevlar. A kések nagyon élesek.

3. Távolítsa el az egységet a porszívó tömlőjének csatlakozójával együtt.

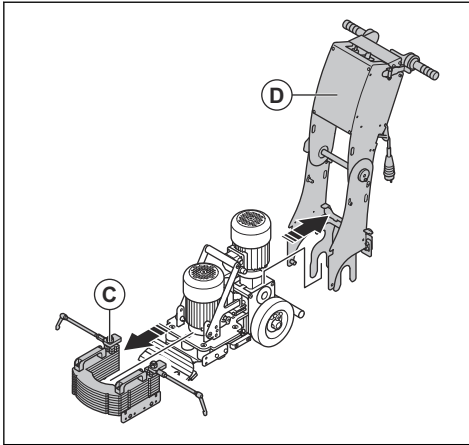


4. Lazítsa meg a 2 gombot (A).



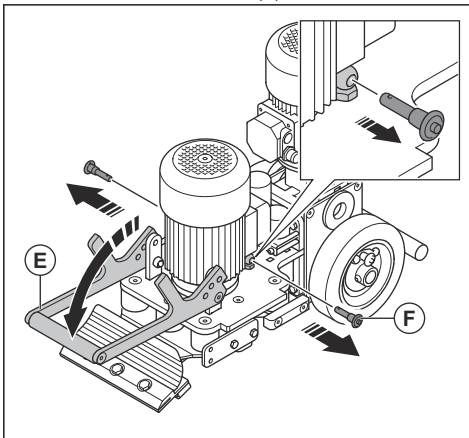
5. Fordítsa előre a 2 kart (B).

6. Mozgassa előre a súlyt (C).



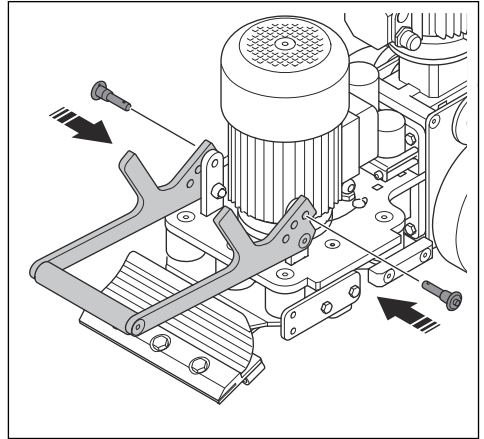
7. Emelje fel a fogantyúegységet (D).

8. Döntse előre az emelőkart (E).



9. Távolítsa el a 2 rögzítőcsapot (F).

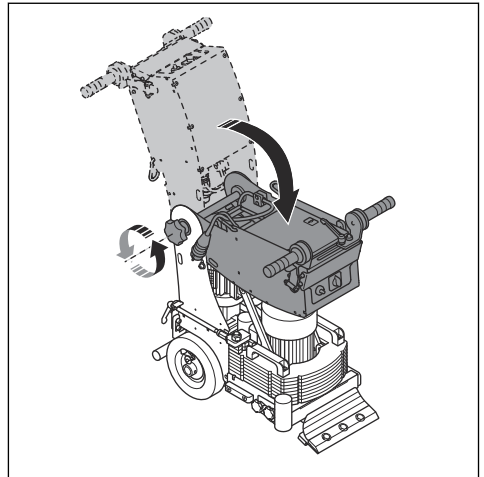
10. Rögzítse az emelőkart az elülső helyzetben a rögzítőcsapokkal.



11. Az összeszerelést fordított sorrendben végezze el.

A termék tárolási pozícióba állítása

1. Lazítsa ki a fogantyúállító gombot.



2. Hajtsa előre a fogantyú felső részét.

3. Húzza meg a fogantyúállító gombot.

A termék tárolása

- A termék csak beltérben tárolható.
- Állítsa a terméket tárolási pozícióba. Lásd: *A termék tárolási pozícióba állítása* 55. oldalon.
- Tartsa a terméket zárható helyen, ahol gyermek vagy jogosulatlan személy nem férhet hozzá.
- Tartsa a terméket száraz és fagymentes helyen.

A termék ártalmatlanítása

- Kövesse a helyi újrahasznosítási előírásokat és a vonatkozó szabályozásokat.

- A már nem használt terméket küldje vissza a Husqvarna kereskedőhöz, vagy adja le egy újrahasznosítási ponton.

Műszaki adatok

	BS 75 1x230V	BS 75 1x110V	BS 110 1x230V	BS 110 1x110V
Piac	EU	UK	EU	UK
Névleges teljesítmény, W	1500			
Hajtómotor teljesítménye, kW	0,75			
Vibrációs motor teljesítménye, kW	0,75			
Feszültségosztály, V	200–240	110	200–240	110
Névleges frekvencia, Hz	50/60			
Névleges áram, A	16	13	16	13
Kábel hossza, m	0,5			
Tápkábel típusa	3x2,5 mm ²			
Előremeneti sebesség, m/perc	2,5–18,5			
Hátrameneti sebesség, m/perc	2,5–18,5			
Maximális tisztítási lejtésszög, fok/%	10@18			
Tömeg, kg	129		170	
Kiegészítő tömeg, kg	10		n.a.	
Üzemi hőmérséklet, °C	-10-40			
Porelszívó tömlő csatlakozójának átmérője, mm	51			
Porgyűjtő	Bővebb információért forduljon a hivatalos Husqvarna szakszervizhez.			

Zaj és rezgés kibocsátási adatai

	BS 75	BS 110
Zajkibocsátás		
Mért hangteljesítményszint, L _{WA} , dB(A) ⁴	70	75
Rezgésszintek		
Rezgésszint, a _h , m/s ²⁵	4,0	4,6

⁴ A környezet zajszennyezése hangteljesítményként (L_{WA}) mérve az EN-ISO 11202:2010 és az EN-ISO 3437:2010 szabványok szerint. Mérési bizonytalanság, K_{wa} 2,5 dB.

⁵ Rezgésszint az EN ISO 20643:2008 szabvány szerint. A rezgésszintre vonatkozó jelentési adatok az 1 m² típusú statisztikus ingadozásával (szórásával) rendelkeznek.

Zajra és rezgésre vonatkozó nyilatkozat

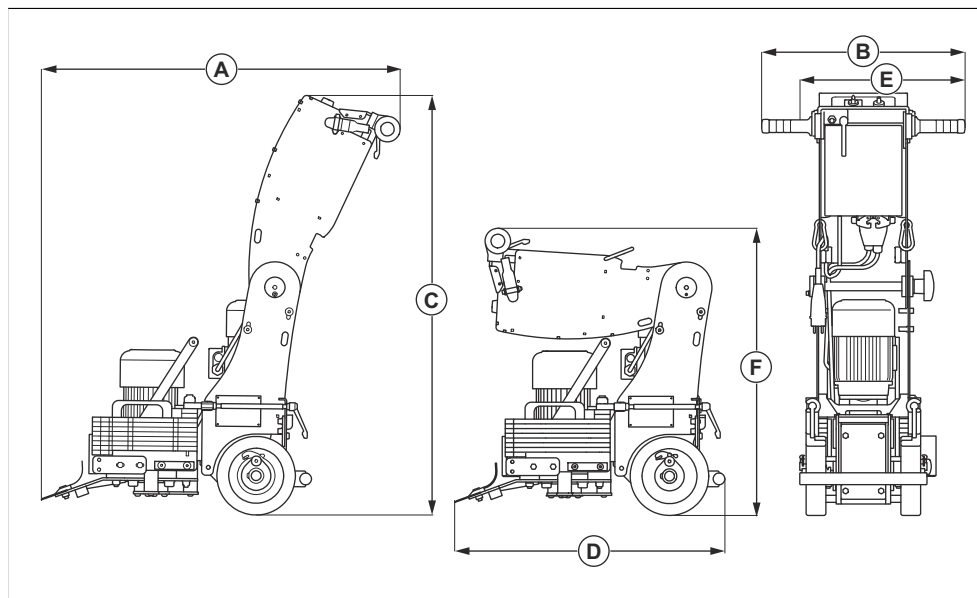
A nyilatkozatban szereplő értékeket laboratóriumi tesztelés keretében állapították meg az említett irányelvek vagy szabványok figyelembevételével, és alkalmasak összevetésre más olyan termékek nyilatkozatban szereplő értékeivel, amelyeket ugyanezen irányelvek vagy szabványok figyelembevételével teszteltek. Ezek a nyilatkozatban

szereplő értékek nem használhatók kockázatértékelési célokra, és az adott munkavégzési területeken mért értékek magasabbak lehetnek. A tényleges kitettségi értékek és az egyéni felhasználókra vonatkozó sérülési kockázatok egyediak, és függenek attól, hogy milyen a felhasználók munkavégzési stílusa, hogy milyen anyagban használják a terméket, valamint hogy milyen hosszú a felhasználó expozíciós ideje, milyen a fizikai állapota, és milyen állapotban van a termék.

Hosszabbító kábelek

Kábel hossza	Keresztmetszet			
	≤16 A	≤32 A	≤63 A	≤125 A
GG előbiztosítókkal számítva ⁶ :	16 amper	32 amper	63 amper	125 amper
>20m	1,5 mm ²	2,5 mm ²	10 mm ²	25 mm ²
20 m > 50 m	2,5 mm ²	4 mm ²	10 mm ²	25 mm ²
50 m > 75 m	4 mm ²	6 mm ²	16 mm ²	35 mm ²

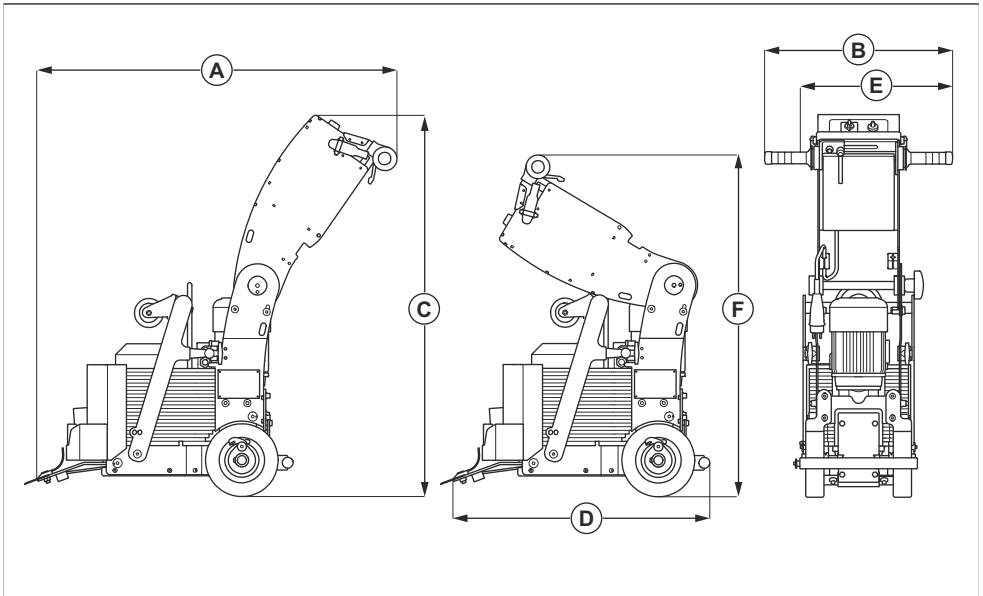
Termék méretei BS 75



⁶ A keresztmetszeteket újra kell számítani, ha a megadottól eltérő típusú vagy méretű előbiztosítókat használnak.

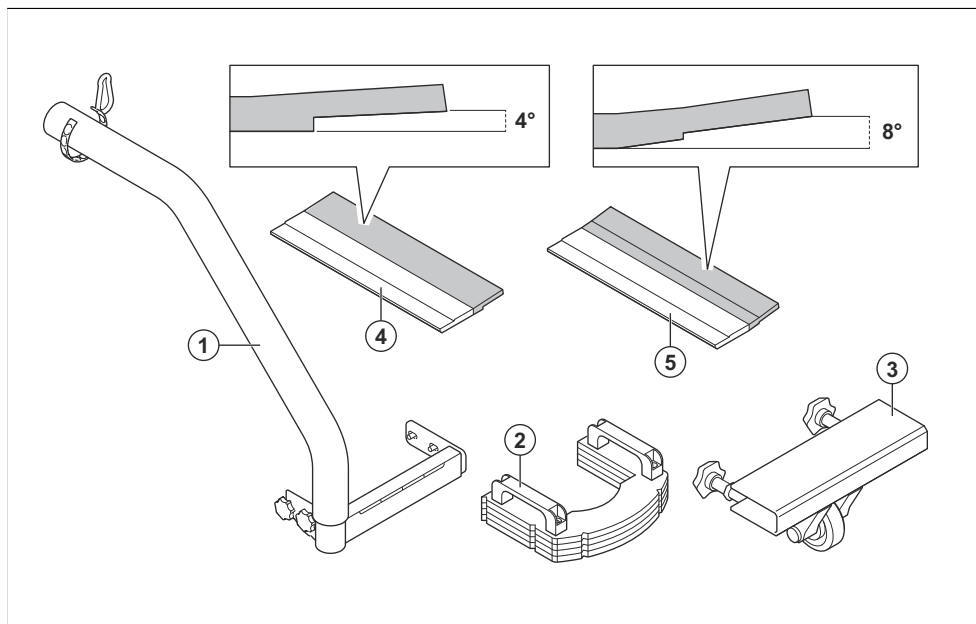
A	Hosszúság, mm	872
B	Maximális szélesség, mm	515
C	Magasság (mm)	1069
D	Hosszúság lehajtott fogantyúval, mm	654
E	Minimális szélesség, mm	419
F	Magasság lehajtott fogantyúval, mm	741

Termék méretei BS 110



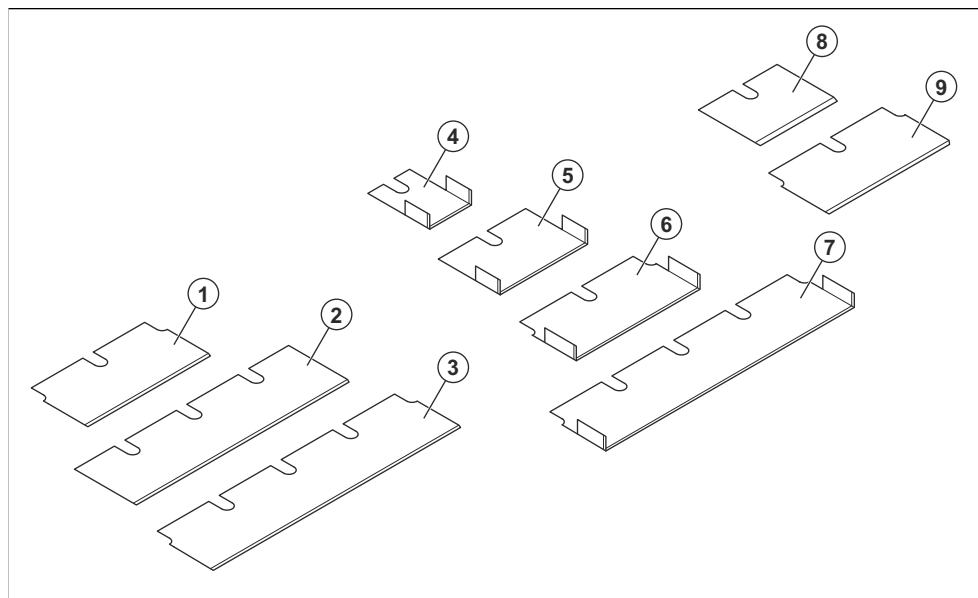
A	Hosszúság, mm	956
B	Maximális szélesség, mm	515
C	Magasság (mm)	1069
D	Hosszúság lehajtott fogantyúval, mm	738
E	Minimális szélesség, mm	419
F	Magasság lehajtott fogantyúval, mm	944

Tartozékok



1	Szívótmű (BS 75)
2	Súlyok (BS 75)
3	Korongvédő (BS 75)
4	Szögbeállító lemez 4°
5	Szögbeállító lemez 8°

Kések



Pozíció	Cikkszám	Lapát	Cikkszám
1	535227701	Prémium szintű kés, 150×70×1,5 (6")	E20150-P
2	535227801	Prémium szintű kés, 250×70×1,5 (10")	E20250-P
3	535227901	Prémium szintű kés, 300×70×1,5 (12")	E20300-P
4	534826301	Önmetsző kés, 50×70×2,5 (2")	E20050-SS
5	534825101	Önmetsző kés, 100×70×2,5 (4")	E20100-SS
6	538875101	Önmetsző kés, 150×70×1,5 (6")	E20151-SS
7	538875201	Önmetsző kés, 300×70×1,5 (12")	E20301-SS
8	534876401	Rendkívül nagy teherbírású kés, 100×70×4,0 (4")	E20100-SD
9	535192301	Nagy teherbírású kés, 150×70×2,5 (6")	E20150-HD

Megfelelőségi nyilatkozat

EU megfelelési nyilatkozat

A Husqvarna AB, SE-561 82 Huskvarna, Sweden (tel.: +46-36-146500, a saját felelősségére kijelenti, hogy a termék:

Leírás	Kaparó
Márka	Husqvarna
Típus/modell	BS-75, BS-110
Megjelölés	2022-as és újabb sorozatszámok

teljes mértékben megfelelnek a következő EU-irányelveknek és szabályozásoknak:

Irányelv/rendelet	Leírás
2006/42/EK	„gépre vonatkozó”
2014/30/EU	„elektromágneses megfelelésre vonatkozó”

valamint hogy az alábbi szabványok és/vagy műszaki előírások kerültek alkalmazásra;

EN ISO 12100:2010, EN 60204-1:2006

Partille, 2022-01-24



Martin Huber

K+F igazgató, Betonfelületek és -padlók

Husqvarna AB, Construction Division

A műszaki dokumentációk felelőse



SPIS TREŚCI

Wstęp.....	62	Transport, przechowywanie i utylizacja.....	82
Bezpieczeństwo.....	65	Dane techniczne.....	86
Przeznaczenie.....	69	Akcesoria.....	90
Przegląd.....	77	Deklaracja zgodności.....	92
Rozwiązywanie problemów.....	81		

Wstęp

Opis produktu

Urządzenie jest obsługiwane przez operatora pieszego zrywarką podłogową do powierzchni o różnym stopniu twardości.

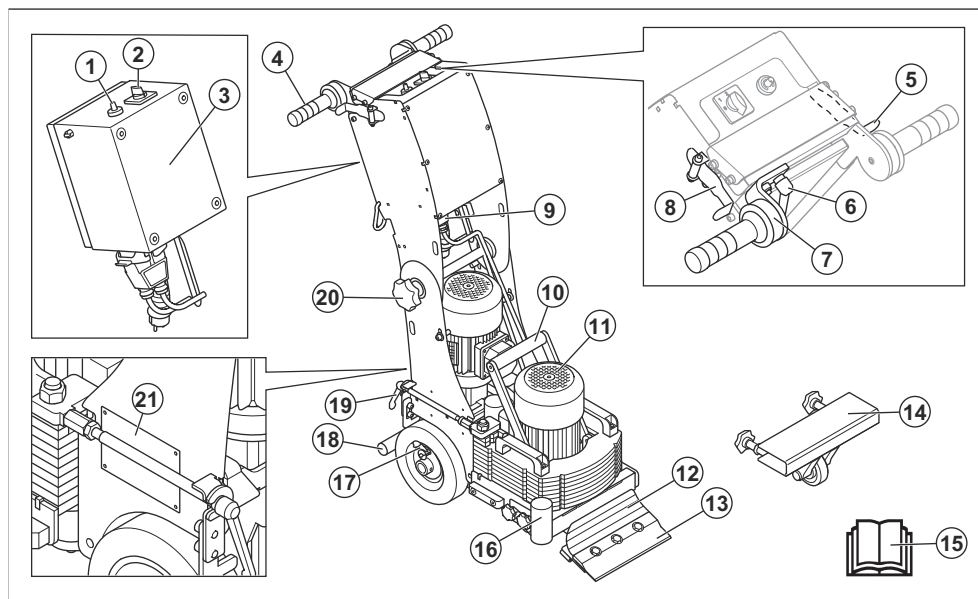
Przeznaczenie

Urządzenie służy do usuwania materiałów powierzchniowych o różnym stopniu twardości

z posadzek betonowych, drewnianych i miękkich podłoży. Urządzenia należy używać do usuwania twardego drewna, płytek ceramicznych, linoleum, winyli, wykładziny, spoiw i kleju. Nie używać produktu do innych zadań.

Urządzenie jest przeznaczone do prac przemysłowych wykonywanych przez profesjonalnych operatorów.

Przegląd produktu BS 75

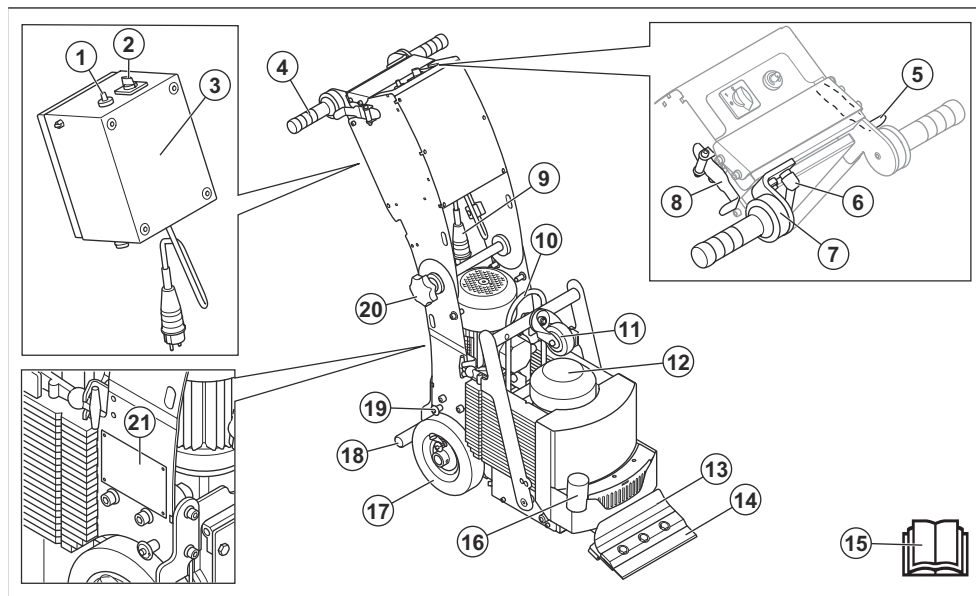


1. Regulacja obrotów
2. Przełącznik start/stop i przełącznik wyboru funkcji
3. Obudowa elementów układu elektrycznego
4. Uchwyt absorbujący drgania
5. Dźwignia przedniego napędu
6. Dźwignia zaciskowa do uchwytu regulowanego
7. Regulowany uchwyt
8. Dźwignia tylnego napędu
9. Złącze zasilania
10. Uchwyt do podnoszenia
11. Silnik wibracyjny
12. Uchwyt narzędzia
13. Ostrze
14. Osłona tarczy
15. Instrukcja obsługi
16. Złącze węża do odprowadzania pyłu

- 17. Koło napędowe z kołkiem blokującym
- 18. Podpórka na stopę
- 19. Dźwignia do demontażu produktu

- 20. Pokrętko regulacji dźwigni
- 21. Tabliczka znamionowa

Przegląd produktu BS 110



- 1. Regulacja obrotów
- 2. Przełącznik start/stop i przełącznik wyboru funkcji
- 3. Obudowa elementów układu elektrycznego
- 4. Uchwyt absorbujący drgania
- 5. Dźwignia przedniego napędu
- 6. Dźwignia zaciskowa do uchwytu regulowanego
- 7. Regulowany uchwyt
- 8. Dźwignia tylnego napędu
- 9. Złącze zasilania
- 10. Ucho do podnoszenia
- 11. Koło transportowe
- 12. Silnik wibracyjny
- 13. Uchwyt narzędzia
- 14. Ostrze
- 15. Instrukcja obsługi
- 16. Złącze węży do odprowadzania pyłu
- 17. Koło napędowe z kołkiem blokującym
- 18. Podpórka na stopę
- 19. Kołek blokujący przedniego koła transportowego
- 20. Pokrętko regulacji dźwigni
- 21. Tabliczka znamionowa

Symbole znajdujące się na produkcie



OSTRZEŻENIE: Produkt może spowodować poważne obrażenia ciała lub śmierć operatora lub innych osób. Należy zachować ostrożność i prawidłowo korzystać z produktu.



Wysokie napięcie.



Punkt podnoszenia na produkcie.



Przed przystąpieniem do pracy należy dokładnie i ze zrozumieniem zapoznać się z treścią niniejszej instrukcji obsługi.



Stosować atestowane środki ochrony dróg oddechowych.



Stosować atestowane ochronniki słuchu.



Stosować atestowane środki ochrony oczu.



Stosować atestowane rękawice ochronne zawierające Kevlar.



Stosować zatwierdzone obuwie ochronne



Stop.



Jazda do tyłu.



Jazda do przodu.



Prędko



Niska prędkość.



Koła napędowe załączone.



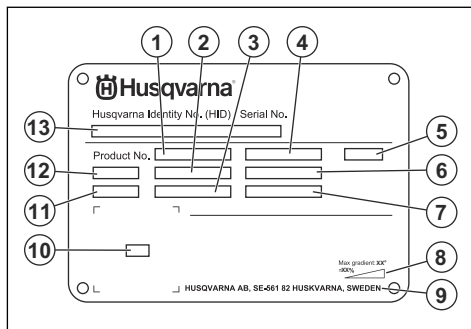
Narzędzie włączone.



Niniejszy produkt jest zgodny z obowiązującymi dyrektywami UE.

Uwaga: Pozostałe symbole/naklejki samoprzylepne umieszczone na produkcie dotyczą specjalnych wymogów certyfikacyjnych dla niektórych rynków.

Tabliczka znamionowa



1. Numer produktu
2. Waga produktu
3. Moc znamionowa
4. Napięcie znamionowe
5. Obudowa
6. Prąd znamionowy
7. Częstotliwość
8. Maksymalny kąt nachylenia podłoża
9. Producent
10. Kod do przeskanowania
11. Rok produkcji
12. Model
13. Numer seryjny

Uszkodzenie produktu

Nie odpowiadamy za uszkodzenia naszego produktu, w przypadku gdy:

- produkt jest nieprawidłowo naprawiany.
- produkt jest naprawiany przy użyciu części niepochodzących od producenta lub niezatwierdzonych przez producenta.
- produkt jest wyposażony w akcesoria niepochodzące od producenta lub niezatwierdzone przez producenta.
- produkt nie jest naprawiany w autoryzowanym centrum serwisowym lub przez autoryzowaną placówkę.

Bezpieczeństwo

Definicje dotyczące bezpieczeństwa

Ostrzeżenia, uwagi i informacje są używane do zwrócenia uwagi na szczególnie ważne sekcje instrukcji obsługi.



OSTRZEŻENIE: Jest używane, gdy istnieje ryzyko poważnych obrażeń, śmierci operatora lub uszkodzenia otoczenia w wyniku nieprzestrzegania instrukcji obsługi.



UWAGA: Jest używane, gdy istnieje ryzyko uszkodzenia materiałów lub urządzenia w wyniku nieprzestrzegania instrukcji obsługi.

Uwaga: Stosuje się, aby przekazać więcej informacji, które są przydatne w danej sytuacji.

Ogólne zasady bezpieczeństwa



OSTRZEŻENIE: Przed rozpoczęciem użytkowania produktu przeczytać następujące ostrzeżenia.

- Ten produkt jest niebezpiecznym narzędziem w przypadku nieostrożnego postępowania lub nieprawidłowego korzystania. Produkt może spowodować poważne obrażenia ciała lub śmierć operatora lub innych osób. Nie uruchamiać urządzenia bez uprzedniego przeczytania i zrozumienia treści instrukcji obsługi.
- Produkt nie jest przeznaczony do użytku przez osoby (w tym dzieci) o ograniczonych zdolnościach fizycznych, sensorycznych lub umysłowych oraz osoby nieposiadające odpowiedniego doświadczenia i wiedzy.
- Należy stosować się do wszystkich ostrzeżeń i poleceń.
- Zgodność ze wszystkimi obowiązującymi przepisami prawa.
- Operator i pracodawca operatora muszą znać zagrożenia i zapobiegać im podczas obsługi produktu.
- Nie pozwalać używać maszyny jakimkolwiek osobom, które nie zapoznały się i nie zrozumiały zawartości instrukcji obsługi.
- Nie używać produktu przed przeszkoleniem z obsługi produktu. Sprawdzić, czy wszyscy operatorzy zostali przeszkoleni.
- Nie pozwalać dzieciom używać produktu.
- Produkt mogą obsługiwać wyłącznie osoby upoważnione.

- Operator ponosi odpowiedzialność za wypadki lub spowodowanie zagrożenia wobec innych osób, lub mienia.
- Osoba, która jest zmęczona, chora lub pod wpływem alkoholu, narkotyków lub leków nie może obsługiwać urządzenia.
- Zawsze zachowywać ostrożność i kierować się zdrowym rozsądkiem.
- Niniejszy produkt podczas pracy wytwarza pole elektromagnetyczne. W pewnych okolicznościach pole to może zakłócać pracę aktywnych lub pasywnych implantów medycznych. Przed przystąpieniem do pracy z maszyną w celu ograniczenia ryzyka poważnych lub śmiertelnych obrażeń, osoby posiadające implanty medyczne powinny skonsultować się z lekarzem oraz ich producentem.
- Utrzymywać produkt czystym. Upewnić się, że można łatwo odczytać oznaczenia i naklejki.
- Nie używać uszkodzonego urządzenia.
- Nie należy dokonywać modyfikacji urządzenia.
- Nie używać urządzenia, jeśli możliwe jest, że inne osoby dokonały jego modyfikacji.

Instrukcje bezpieczeństwa dotyczące obsługi



OSTRZEŻENIE: Przed rozpoczęciem użytkowania produktu przeczytać następujące ostrzeżenia.

- Stosować środki ochrony osobistej. Patrz *Środki ochrony osobistej na stronie 67*.
- Narażenie operatora na nadmierne działanie drgań może powodować uszkodzenia układu krążenia i układu nerwowego, szczególnie u osób z niewydolnością układu krążenia. Zwrócić się do lekarza w przypadku rozpoznania u siebie objawów dolegliwości somatycznych, których przyczyną może być wystawienie na nadmierne drgania. Przykładem takich symptomów jest drętwienie, utrata czucia, mrowienie, kłucie, ból, utrata sił, zmiany koloru skóry lub jej stanu. Objawy te występują zazwyczaj w palcach, dłoniach lub nadgarstkach.
- Nie uruchamiać produktu bez zamontowanych wszystkich osłon ochronnych.
- Należy zawsze wiedzieć, jak szybko wyłączyć silnik w razie awarii.
- Przed oddaleniem się od urządzenia należy wyłączyć silnik i odłączyć przewód zasilania. Upewnić się, że nie występuje żadne ryzyko przypadkowego uruchomienia.
- Zachować ostrożność, ponieważ odzież, długie włosy lub biżuteria mogą zostać pochwycone przez części ruchome

- Zapewnić bezpieczną i stabilną postawę podczas pracy.
- Nie używać urządzenia na powierzchniach pionowych ani na powierzchniach wymagających większej zdolności pokonywania wzniesień niż podanej na tabliczce znamionowej.
- Nie używać urządzenia w sytuacji braku możliwości uzyskania pomocy w razie wypadku
- Zawsze korzystać z zatwierdzonych akcesoriów. Aby uzyskać więcej informacji, należy skontaktować się z dilerem Husqvarna.
- Jeśli w produkcji występują drgania lub poziom hałasu jest wyjątkowo wysoki, należy natychmiast wyłączyć produkt. Należy sprawdzić maszynę pod kątem uszkodzeń. Należy naprawić uszkodzenia lub zlecić przeprowadzenie naprawy przez autoryzowany punkt serwisowy.
- Nie stawać na produkcie.
- Sprawdzić, czy przepływ powietrza przez silnik wibracyjny nie jest zablokowany.
- W celu zapewnienia odprowadzania pyłu urządzenie należy podłączyć do odkurzacza budowlanego.
- Nie ciągnąć za wąż odkurzacza budowlanego. Produkt może przewrócić się, powodując obrażenia lub uszkodzenia.
- Odkurzacze budowlane powinny pozostać włączone do momentu całkowitego zatrzymania silnika.
- Obsługiwać urządzenie wyłączając od tyłu, trzymając rękoma uchwyt sterowniczy.
- Upewnić się, że na uchwytach nie znajduje się smar ani olej.
- W trakcie eksploatacji oba koła należy zawsze utrzymywać na podłożu.
- Drgnięcie, utrata czucia, mrowienie, klucie, ból, pieczenie, pulsujący ból, sztywność, niezdarność, utrata siły, zmiana koloru skóry lub jej stanu.
- Objawy mogą się nasilać w niskich temperaturach. Podczas pracy w niskich temperaturach należy używać ciepłej odzieży i chronić ręce przed zimnem i wilgocią.
- W celu utrzymania prawidłowego poziomu drgań należy przeprowadzać czynności konserwacyjne i obsługiwać urządzenie zgodnie z opisem zamieszczonym w instrukcji obsługi.
- Produkt jest wyposażony w system tłumienia drgań, który zmniejsza drgania przenoszone z uchwytów na operatora. Pozwól, aby urządzenie wykonało pracę. Nie należy popychać produktu na siłę. Trzymać urządzenie delikatnie za uchwyty, ale upewnić się, że produkt jest sterowany i obsługiwany w bezpieczny sposób. Nie wciskać uchwytów do ograniczników końcowych bardziej, niż jest to konieczne.
- Trzymać ręce wyłącznie na uchwycie lub na uchwytach. Trzymać wszystkie inne części ciała z dala od urządzenia.
- W przypadku wystąpienia silnych drgań należy natychmiast wyłączyć urządzenie. Zanim przyczyna zwiększonych wibracji nie zostanie usunięta nie należy kontynuować pracy.

Ochrona przed pyłem



OSTRZEŻENIE: Przed rozpoczęciem użytkowania produktu przeczytać następujące ostrzeżenia.

- Obsługa urządzenia może powodować gromadzenie się pyłu w powietrzu. Pył może spowodować poważne obrażenia ciała i trwałe problemy ze zdrowiem. Pył krzemionkowy jest często klasyfikowany przez organy administracji i inne instytucje jako substancja szkodliwa. Oto przykłady powiązanych problemów zdrowotnych:
 - Śmiertelne choroby płuc, przewlekłe zapalenie oskrzeli, krzemica i zwłóknienie płuc
 - Rak
 - Wady wrodzone
 - Stan zapalny skóry
- Należy używać odpowiedniego sprzętu w celu zmniejszenia ilości pyłu i oparów w powietrzu oraz ilości pyłu na sprzęcie roboczym, powierzchniach, odzieży i częściach ciała. Takie rozwiązania obejmują między innymi systemy odpylające i natryski wodne do wiązania pyłu. Jeśli to możliwe, należy zmniejszyć ilość pyłu u źródła. Należy upewnić się, że urządzenie jest prawidłowo skonfigurowane i używane oraz że przeprowadzana jest jego regularna konserwacja.
- Stosować atestowane środki ochrony oczu. Należy się upewnić, że środki ochrony dróg oddechowych

Zasady bezpieczeństwa związane z emisją drgań



OSTRZEŻENIE: Przed rozpoczęciem użytkowania produktu przeczytać następujące ostrzeżenia.

- Podczas pracy urządzenia wibracje są przenoszone z produktu na ciało operatora. Regularna i częsta obsługa produktu może spowodować obrażenia ciała operatora lub zwiększyć ich poziom. Urazy mogą wystąpić w palcach, dłoniach, nadgarstkach, ramionach, barkach i/lub nerwach, dopływach krwi lub w innych częściach ciała. Urazy mogą być poważne i/lub trwałe i mogą rosnać stopniowo w ciągu tygodni, miesięcy lub lat. Możliwe obrażenia obejmują uszkodzenie układu krążenia krwi, układu nerwowego, stawów i innych struktur ciała.
- Objawy mogą wystąpić podczas użytkowania produktu lub w innych sytuacjach. W przypadku wystąpienia objawów i kontynuacji pracy z produktem objawy mogą się nasilić lub stać się trwałe. W przypadku wystąpienia tych lub innych objawów należy uzyskać pomoc medyczną:

są dostosowane do niebezpiecznych materiałów w miejscu pracy.

- Sprawdzić, czy w obszarze roboczym występuje odpowiedni przepływ powietrza.

Bezpieczeństwo dotyczące hałasu



OSTRZEŻENIE: Przed rozpoczęciem użytkowania produktu przeczytać następujące ostrzeżenia.

- Wysoki poziom hałasu i długotrwałe narażenie na hałas mogą powodować utratę słuchu wywołaną hałasem.
- Aby ograniczyć poziom hałasu do minimum, należy przeprowadzać czynności konserwacyjne i obsługiwać produkt zgodnie z opisem zawartym w instrukcji obsługi.
- Podczas używania produktu stosować atestowane środki ochrony słuchu.
- Należy słuchać sygnałów ostrzegawczych i komunikatów podczas korzystania z ochronników słuchu. Po zatrzymaniu produktu należy zdjąć ochronniki słuchu, chyba że dla poziomu hałasu w miejscu pracy konieczne jest zastosowanie środków ochrony słuchu.

Środki ochrony osobistej



OSTRZEŻENIE: Przed rozpoczęciem użytkowania produktu przeczytać następujące ostrzeżenia.

- Podczas używania produktu należy zawsze mieć na sobie atestowane środki ochrony osobistej. Środki ochrony osobistej nie eliminują ryzyka odniesienia obrażeń, ograniczają natomiast ich rozmiar w razie zaistnienia wypadku. Skorzystać z pomocy dealera przy wyborze odpowiednich środków ochrony osobistej.
- Regularnie sprawdzać stan środków ochrony osobistej.
- Stosować atestowane ochronniki słuchu.
- Stosować atestowane środki ochrony oczu.
- Stosować atestowane środki ochrony oczu z osłonami bocznymi.
- Stosować rękawice ochronne zawierające Kevlar.
- Nosić wysokie obuwie z noskami stalowymi i podeszwami przeciwpoślizgowymi.
- Używać zatwierdzonych ubrań roboczych lub podobnych dobrze dopasowanych ubrań z długimi rękawami i nogawkami.

Gaśnica

- Przechowywać gaśnicę w pobliżu obszaru pracy.
- Używać gaśnicy proszkowej lub gaśnicy zawierającej dwutlenek węgla.

Bezpieczeństwo miejsca pracy



OSTRZEŻENIE: Przed rozpoczęciem użytkowania produktu przeczytać następujące ostrzeżenia.

- Nie używać produktu we mgle, deszczu, przy silnym wietrze, niskiej temperaturze, ryzyku piorunów ani w innych złych warunkach pogodowych.
- Nie wolno używać produktu w obszarach, w których występuje zagrożenie pożarem lub wybuchem.
- Dzieci, osoby postronne i zwierzęta powinny znajdować się z dala od miejsca pracy i w bezpiecznej odległości od urządzenia. Bezpieczna odległość wynosi 2 m.
- Sprawdzić, czy tylko upoważnione osoby znajdują się w obszarze roboczym.
- Utrzymywać miejsce pracy w czystości i zapewnić odpowiednie oświetlenie.
- Przed rozpoczęciem użytkowania urządzenia należy usunąć z miejsca pracy takie przedmioty, jak wkręty, śruby, druty i kamienie.
- Upewnić się, że na drodze pracy urządzenia nie znajdują się żadne przewody ani węże.
- Upewnić się, że w miejscu pracy występuje dostateczny przepływ powietrza.

Bezpieczeństwo elektryczne



OSTRZEŻENIE: W przypadku produktów elektrycznych zawsze istnieje ryzyko porażenia prądem. Nie używać produktu w niesprzyjających warunkach pogodowych. Nie dotykać piorunochronów ani metalowych przedmiotów. Zawsze używać urządzenia zgodnie z zaleceniami podanymi w instrukcji obsługi, aby zapobiec obrażeniem ciała.



OSTRZEŻENIE: Należy zawsze używać zasilacza z wyłącznikiem różnicowo-prądowym (RCD). Wyłącznik RCD zmniejsza ryzyko porażenia prądem elektrycznym.



OSTRZEŻENIE: Wysokie napięcie. W jednostce napędowej znajdują się niezabezpieczone części. Przed otwarciem drzwiczek skrzynki elektrycznej należy zawsze odłączyć wtyczkę zasilania.



OSTRZEŻENIE: Aby uniknąć niebezpieczeństwa przypadkowego zresetowania wyłącznika termicznego, urządzenie nie może być zasilane za pomocą zewnętrznego urządzenia przełączającego, takiego jak wyłącznik

czasowy, ani podłączone do obwodu, który jest regularnie włączany i wyłączany przez inny układ sterujący.

Instrukcje dotyczące uziemienia produktu



OSTRZEŻENIE: Nieprawidłowe połączenie może spowodować porażenie prądem elektrycznym. W przypadku wątpliwości co do prawidłowego uziemienia gniazda sieciowego skontaktować się z wykwalifikowanym elektrykiem.

Nie dokonywać modyfikacji wtyczki zasilania, które mogłyby sprawić, że stanie się niezgodna ze specyfikacją fabryczną. Jeśli wtyczka przewodu zasilającego lub przewód zasilający są uszkodzone lub muszą zostać wymienione, należy skontaktować się z agentem serwisowym Husqvarna. Przestrzegaj lokalnych przepisów i obowiązującego prawa.

Jeśli instrukcje dotyczące uziemienia produktu nie są w pełni zrozumiałe, należy skontaktować się z wykwalifikowanym elektrykiem.

Należy używać wyłącznie uziemionych przedłużaczy do użytku zewnętrznego z wtykami uziemiającym i gniazdkiem uziemiającym, które pasują do wtyczki zasilania urządzenia.

Produkt jest wyposażony w przewód zasilania z uziemieniem i wtyczkę zasilania. Zawsze należy podłączać produkt do uziemionego gniazda zasilania. Zmniejsza to ryzyko porażenia prądem elektrycznym.

Nie używać przejściówek elektrycznych z produktem.

Przedłużacze

- Należy używać wyłącznie zatwierdzonych przedłużaczy o odpowiedniej długości.
- Oznaczenie na przedłużaczu musi mieć co najmniej taką samą lub wyższą wartość znamionową, jak ta podana na tabliczce znamionowej produktu.
- Zawsze używać przedłużaczy z uziemieniem.
- Używając urządzenia na zewnątrz, należy stosować odpowiedni przedłużacz przeznaczony do pracy na zewnątrz. Zmniejsza to ryzyko porażenia prądem elektrycznym.
- Unikać kładzenia przewodu na ziemi i narażania go na działanie wilgoci.
- Przedłużacz należy trzymać z dala od źródeł ciepła, oleju, ostrych krawędzi lub ruchomych części. Uszkodzony przewód zwiększa ryzyko porażenia prądem elektrycznym.
- Należy sprawdzić, czy przedłużacz nie jest uszkodzony i jest w dobrym stanie.
- Nie wolno używać zwiniętego przedłużacza. Może to doprowadzić do jego przegrzania.
- Upewnić się, że podczas pracy przedłużacz znajduje się za operatorem i urządzeniem. Zapobiegnie to uszkodzeniu przedłużacza.



OSTRZEŻENIE: Upewnić się, że zasilanie urządzenia jest dostarczane przez oddzielne transformatory, które są używane wyłącznie do celów przemysłowych.



UWAGA: Zasilanie energią z produktu lub prądnicy musi być stałe i mieć odpowiednio dużą moc, aby zapewnić bezproblemowe działanie silnika. Nieprawidłowe napięcie powoduje wzrost zużycia prądu oraz temperatury silnika, aż do zadziałania obwodu bezpieczeństwa. Rozmiar przewodu zasilania musi być zgodny z krajowymi i lokalnymi rozporządzeniami. Rozmiar gniazda sieciowego musi być zgodny z natężeniem gniazda elektrycznego i przedłużacza produktu.

Jeśli sieć zasilająca ma większą rezystancję, w trakcie uruchamiania produktu może wystąpić krótki spadek napięcia. Może to mieć wpływ na działanie innych produktów, na przykład spowodować migotanie oświetlenia.

- Sprawdzić, czy zasilanie, bezpiecznik i napięcie sieci są takie same jak napięcie podane na tabliczce znamionowej produktu.
- Przed odłączeniem wtyczki zasilania należy zawsze zatrzymać produkt.
- Nie wolno używać produktu w przypadku uszkodzenia przewodu zasilania lub wtyczki. Przekazać produkt do autoryzowanego centrum serwisowego w celu naprawy. Uszkodzony przewód zasilania może być przyczyną poważnych obrażeń i śmierci.
- Używać przewodu zasilania prawidłowo. Nie używać przewodu zasilania do przemieszczania, ciągnięcia lub odłączania produktu. Nie wyciągać wtyczki z gniazdką za przewód zasilania. Nie ciągnąć za przewód zasilania.
- Nie używać produktu w wodzie o głębokości, na której osprzęt produktu może ulec zamoczeniu. Osprzęt może ulec uszkodzeniu, a produkt może znaleźć się pod napięciem, co może spowodować obrażenia.
- Chronić produkt przed deszczem. Wniknięcie wody do produktu zwiększa ryzyko porażenia prądem.
- Przed podłączeniem lub odłączeniem przewodu silnika i obwodowy elementów układu elektrycznego należy najpierw odłączyć przewód zasilania.

Zespoły zabezpieczające na produkcie



OSTRZEŻENIE: Przed rozpoczęciem użytkowania produktu przeczytać następujące ostrzeżenia.

- Nie używać produktu z urządzeniami zabezpieczającymi, które są uszkodzone lub nie działają prawidłowo.
- Regularnie przeprowadzać kontrole urządzeń zabezpieczających. Jeśli urządzenia zabezpieczające są uszkodzone lub nie działają prawidłowo, należy skontaktować się z warsztatem obsługi technicznej Husqvarna.
- Nie wolno dokonywać modyfikacji urządzeń zabezpieczających.

Przełącznik WŁ./WYŁ.

Przełącznik WŁ./WYŁ. służy do uruchamiania i wyłączania zasilania produktu.

Sprawdzanie przełącznika start/stop i przełącznika wyboru funkcji

1. Ustawić przełącznik start/stop i przełącznik wyboru funkcji w położeniu „0”.
2. Podłączyć produkt do zasilania.
3. Ustawić przełącznik start/stop i przełącznik wyboru funkcji w położeniu „1”.
4. Popchnąć dźwignię przedniego napędu. Silnik napędowy zostanie uruchomiony.
5. Ustawić przełącznik start/stop i przełącznik wyboru funkcji w położeniu „2”. Silnik napędowy jest włączony i silnik wibracyjny jest uruchamiany.
6. Ustawić przełącznik start/stop i przełącznik wyboru funkcji w położeniu „0”.
7. Upewnić się, że silnik napędowy i silnik wibracyjny się zatrzymały.

Instrukcje bezpieczeństwa dotyczące konserwacji



OSTRZEŻENIE: Przed rozpoczęciem użytkowania produktu przeczytać następujące ostrzeżenia.

- Stosować środki ochrony osobistej. Patrz *Środki ochrony osobistej na stronie 67*.
- Podczas wymiany noża należy zachować ostrożność, ponieważ jest on bardzo ostry. Stosować środki ochrony osobistej. Patrz *Środki ochrony osobistej na stronie 67*.
- Konserwację należy przeprowadzać wyłącznie w sposób określony w instrukcji użytkownika. Zlecić autoryzowanemu warsztatowi obsługi technicznej wykonanie wszelkich czynności serwisowych.
- W przypadku nieprawidłowo lub nieregularnie przeprowadzanej konserwacji wzrasta ryzyko obrażeń oraz uszkodzenia produktu.
- Przed przystąpieniem do konserwacji należy wyczyścić urządzenie w celu usunięcia niebezpiecznych materiałów.
- Przed przystąpieniem do konserwacji należy wyjąć nóż.
- Przed przystąpieniem do konserwacji należy wyłączyć silnik i odłączyć wtyczkę zasilania.
- Konserwację urządzenia należy przeprowadzać na stabilnym, równym podłożu.
- Nie należy dokonywać modyfikacji produktu. Modyfikacje produktu niezatwierdzone przez producenta mogą spowodować poważne obrażenia lub śmierć.
- Wymienić uszkodzone, zużyte lub zniszczone części.
- Należy zawsze używać oryginalnych akcesoriów i części zamiennych. Niezatwierdzone przez producenta akcesoria i modyfikacje maszyny mogą spowodować poważne obrażenia lub śmierć.
- Po zakończeniu konserwacji należy sprawdzić poziom wibracji w urządzeniu. Jeśli nie jest prawidłowy, należy skontaktować się z autoryzowanym centrum serwisowym.
- Należy dopilnować przeprowadzania regularnej konserwacji produktu przez autoryzowany serwis.

Przeznaczenie

Wstęp



OSTRZEŻENIE: Przed użyciem urządzenia należy przeczytać ze zrozumieniem rozdział poświęcony bezpieczeństwu.

Przed obsługą produktu

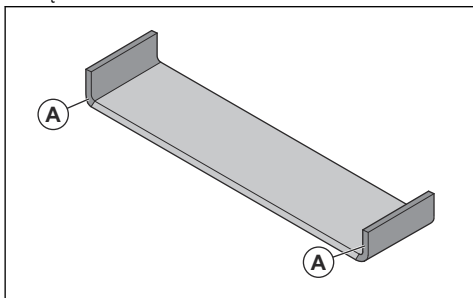
1. Przed przystąpieniem do pracy należy dokładnie i ze zrozumieniem zapoznać się z treścią niniejszej instrukcji obsługi.
2. Należy dokładnie i ze zrozumieniem zapoznać się z treścią instrukcji obsługi odkurzacza budowlanego.

3. Stosować środki ochrony osobistej. Patrz *Środki ochrony osobistej na stronie 67*.
4. Wykonywać codzienną konserwację. Patrz *Plan konserwacji na stronie 77*.
5. Sprawdzić, czy produkt jest prawidłowo zmontowany i czy nie jest uszkodzony.
6. Sprawdzić, czy tylko upoważnione osoby znajdują się w obszarze roboczym.
7. Położyć produkt na obszarze roboczym. Upewnić się, że transport produktu do obszaru roboczego i z powrotem jest przeprowadzany w bezpieczny i poprawny sposób. Patrz *Transport, przechowywanie i utylizacja na stronie 82*.
8. Podłączyć odkurzacz budowlany do produktu. Patrz *Podłączanie odkurzacza budowlanego na stronie 72*.
9. Ustawić uchwyt w odpowiednim położeniu roboczym. Patrz *Regulacja wysokości uchwytu na stronie 70* oraz *Regulacja uchwytu regulowanego na stronie 70*.
10. Koła napędowe muszą być zablokowane. Patrz *Włączanie i wyłączanie kół napędowych na stronie 72*.
11. Zamontować ostrze. Patrz *Wymiana ostrza na stronie 79*.

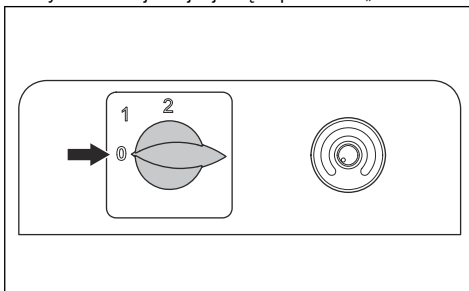


OSTRZEŻENIE: Stosować rękawice ochronne zawierające Kevlar. Ostrza są bardzo ostre.

12. Sprawdzić ostrość ostrza. W razie konieczności wymienić lub naostrzyć ostrze. Patrz *Wymiana ostrza na stronie 79* oraz *Ostrzenie ostrza na stronie 80*.
13. W przypadku korzystania z ostrza samozaciskowego należy upewnić się, że kanty na końcach ostrza (A) są ostre.



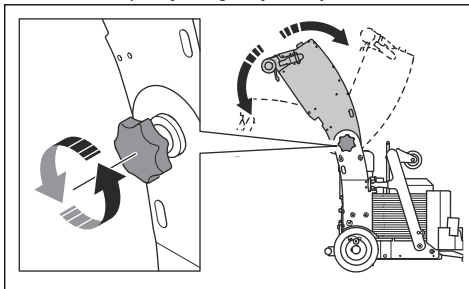
14. Upewnić się, że przełącznik start/stop i przełącznik wyboru funkcji znajduje się w położeniu „0”.



15. Podłączyć produkt do zasilania. Patrz *Podłączanie produktu do zasilania na stronie 72*.

Regulacja wysokości uchwytu

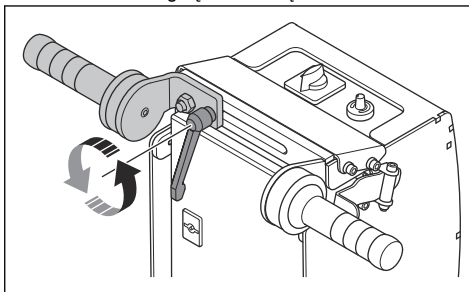
1. Poluzować pokrętkę regulacji uchwytu.



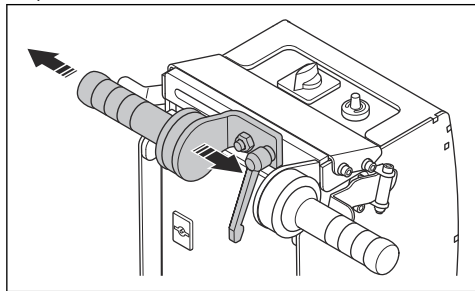
2. Przesunąć uchwyt do właściwego położenia.
3. Dokręcić pokrętkę regulacji uchwytu.

Regulacja uchwytu regulowanego

1. Poluzować dźwignię zaciskową.



- Przesunąć uchwyt regulowany do odpowiedniego położenia.



- Dokręcić dźwignię zaciskową.

Dobór prawidłowego rozmiaru ostrza i położenia montażowego



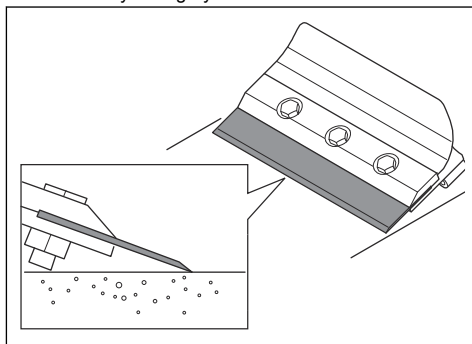
OSTRZEŻENIE: Stosować rękawice ochronne zawierające Kevlar. Ostrza są bardzo ostre.

Wszystkie dostępne typy noży można stosować do zatwierdzonych materiałów: twardego drewna, płytek ceramicznych, linoleum, winylu, wykładziny, spoiw i kleju. Patrz *Ostrza na stronie 91*.

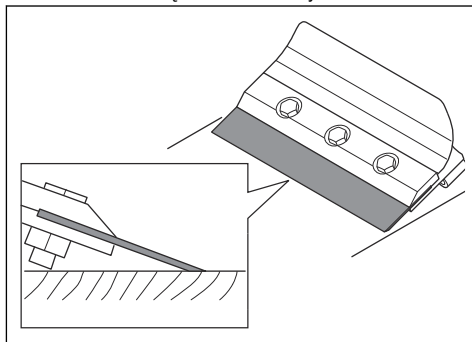
Należy dobrać prawidłowy wymiar i sposób zamontowania ostrza do usuwanego materiału i typu podłoża. Podczas realizacji tej samej pracy konieczne może być użycie ostrzy o różnych wymiarach.

- W poniższych sytuacjach należy wybrać ostrze o mniejszym wymiarze:
 - Na początku pracy.
 - Praca z materiałami o mocnym kleju.
 - Praca na twardych materiałach.
- W poniższych sytuacjach należy wybrać ostrze o większej szerokości:
 - Praca na miękkich materiałach.
- Do twardych materiałów należy wybrać grubsze ostrze do prac ciężkich. Grubsze ostrze ma również większą trwałość.

- W celu usunięcia materiałów z posadzek betonowych ostrze należy zamontować ścięciem skierowanym do góry.



- W celu usunięcia materiałów z posadzek drewnianych i miękkich podłoży ostrze należy zamontować ścięciem skierowanym w dół.



Demontaż i montaż obciążników BS 110

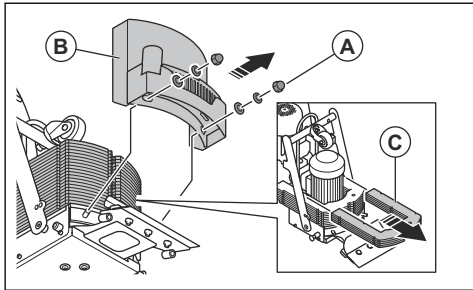
Patrz *Demontaż i montaż urządzenia BS 75 na stronie 85* w celu uzyskania informacji na temat sposobu demontażu i montażu obciążników w przypadku modelu BS 75.



OSTRZEŻENIE: Obciążniki są ciężkie.

- Odłączyć zasilanie.

2. Odkręcić 2 nakrętki (A).



3. Zdjąć pokrywę (B).
4. Wymontować obciążniki (C). Obciążniki należy wymontowywać pojedynczo.
5. Zamontować obciążniki, wykonując czynności w odwrotnej kolejności. Obciążniki należy montować pojedynczo.

Podłączanie odkurzacza budowlanego



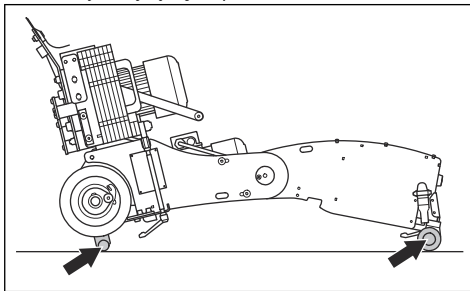
OSTRZEŻENIE: Nie używać odkurzacza budowlanego, jeżeli jego przewód jest uszkodzony. Zwiększa to ryzyko wdychania pyłu, który jest niebezpieczny dla zdrowia. Stosować atestowane środki ochrony oczu.

1. Sprawdzić wąż do odprowadzania pyłu pod kątem uszkodzeń.
2. Sprawdzić, czy filtry odkurzacza budowlanego nie są uszkodzone i czy są czyste.
3. Podłączyć wąż do odprowadzania pyłu do złącza odkurzacza budowlanego. Używać części z dostarczonym narzędziem i taśmą przemysłową. Patrz *Przegląd produktu BS 75 na stronie 62* lub *Przegląd produktu BS 110 na stronie 63* w celu uzyskania informacji na temat lokalizacji złącza węża do odprowadzania pyłu w urządzeniu.

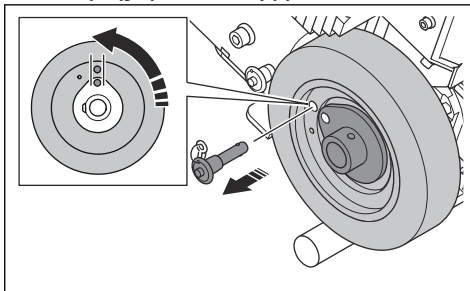
Włączanie i wyłączanie kół napędowych

Koła napędowe są załączane, gdy kołek blokujący znajduje się w wewnętrznym otworze i rozłączane, gdy kołek blokujący znajduje się w zewnętrznym otworze.

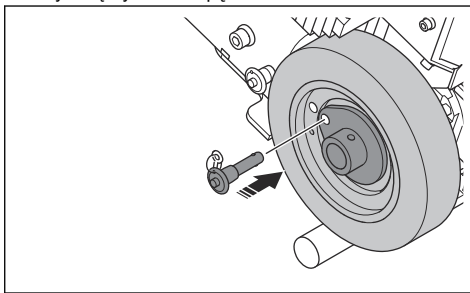
1. Przechylić urządzenie, aż podpórka na stopę i uchwyt znajdą się na podłożu.



2. Obrócić koła tak, aby 2 otwory znalazły się w jednej linii i wyciągnąć kołek blokujący.



3. Umieścić kołek blokujący w wewnętrznym otworze, aby załączyć koła napędowe.



4. Aby rozłączyć koła napędowe, umieścić kołek blokujący w zewnętrznym otworze.

Podłączanie produktu do zasilania

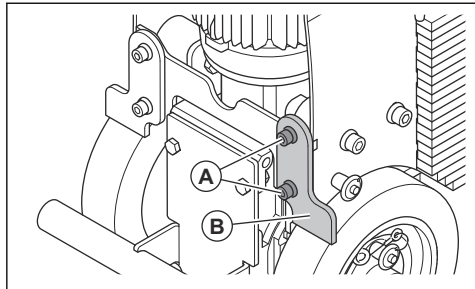
1. Podłączyć odpowiedni przedłużacz do wtyczki zasilania urządzenia.
2. Przedłużacz podłączyć do gniazdka elektrycznego.

Regulacja płyt zrywarki

Płyt zrywarki należy używać wyłącznie w przypadku używania urządzenia na lepkich powierzchniach.

1. Odłączyć zasilanie.

2. Poluzować 2 śruby (A).



3. Wyregulować płytę zrywarki (B).

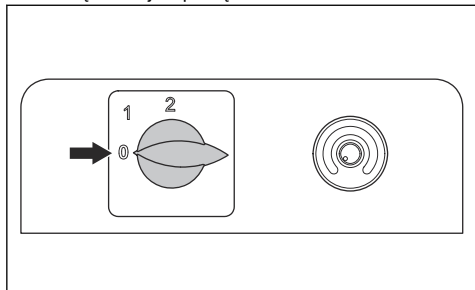


UWAGA: Płyta zrywarki musi dotykać kół, ale nie naciskać mocno na koło.

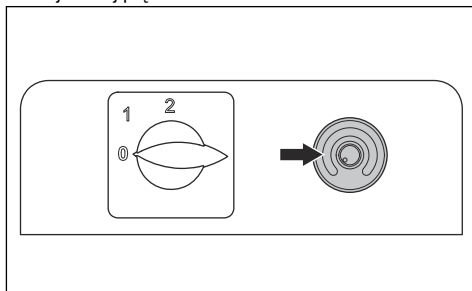
4. Dokręcić 2 śruby.
5. Wykonać tę samą procedurę dla płyty zrywarki drugiego koła.
6. Po każdym użyciu należy wykonać następujące czynności:
 - a) Podnieść płyty zrywarki do najwyższego położenia.
 - b) Wyczyścić płyty zrywarki.

Uruchamianie produktu

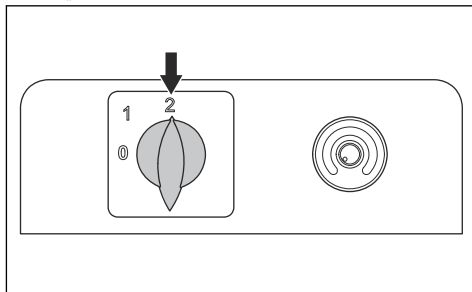
1. Uruchomić odkurzacz budowlany.
2. Upewnić się, że przełącznik start/stop i przełącznik wyboru funkcji znajduje się w położeniu „0”, a urządzenie jest podłączone do zasilania.



3. Obrócić pokrętko regulacji prędkości w lewo do najniższej prędkości.



4. Ustawić przełącznik wyboru funkcji w położeniu „1” lub „2”.



Uwaga: Położenie „1” dostarcza zasilanie do silnika napędowego. Położenie „2” dostarcza zasilanie do silnika napędowego i silnika wibracyjnego.

5. Powoli obrócić pokrętko regulacji prędkości w prawo do wymaganej prędkości.

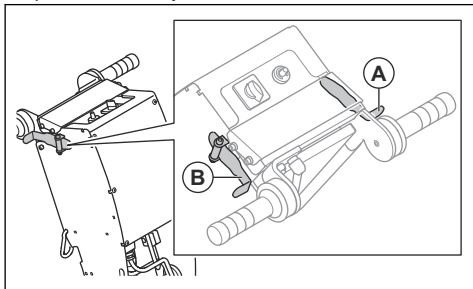
Obsługa produktu



OSTRZEŻENIE: Jeśli produkt zatrzyma się z nieznanego powodu podczas pracy, należy natychmiast ustawić przełącznik start/stop i przełącznik wyboru funkcji w położeniu „0”.

1. Sprawdzić, czy przełącznik wyboru funkcji jest ustawiony prawidłowo dla danej pracy. Bez drgań: położenie „1”. Z drganiami: położenie „2”.

2. Popchnąć dźwignię sterowania napędem, aby przemieścić urządzenie.

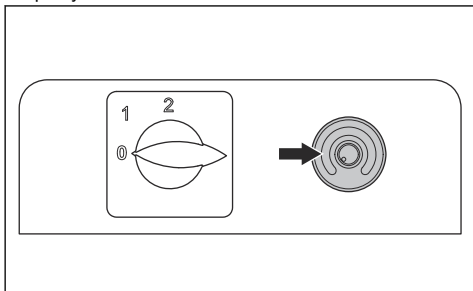


- a) Aby przemieścić urządzenie do przodu, popchnąć dźwignię przedniego napędu (A). Produkt porusza się do przodu z ustawioną prędkością.
- b) Aby przemieścić urządzenie do tyłu, należy zwolnić dźwignię napędu (A). Po zakończeniu ruchu należy popchnąć dźwignię tylnego napędu (B).



OSTRZEŻENIE: Urządzenie zawsze przemieszcza się do tyłu z maksymalną prędkością.

- c) Aby przemieścić urządzenie do przodu z maksymalną prędkością, należy popchnąć dźwignię przedniego napędu (A) i dźwignię tylnego napędu (B).
3. Obrócić pokrętko sterowania prędkością, aby dostosować prędkość jazdy do przodu podczas pracy.

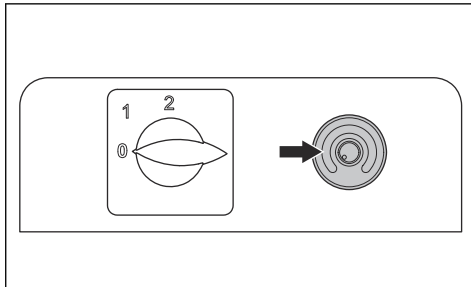


Obsługa urządzenia w pobliżu ściany

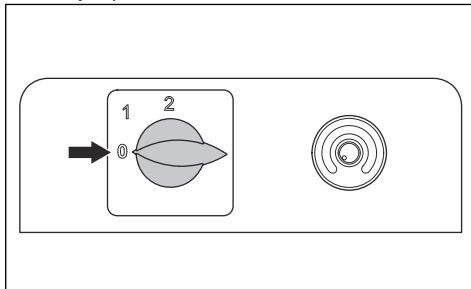
- W celu obsługi urządzenia w pobliżu ściany należy wyregulować uchwyt regulowany. Patrz *Regulacja uchwytu regulowanego na stronie 70*.

Wyłączanie produktu

1. Obrócić pokrętko regulacji prędkości w lewo do najniższej prędkości.



2. Zwolnić dźwignię sterowania napędem.
3. Ustawić przełącznik start/stop i przełącznik wyboru funkcji w położeniu „0”.



4. Wyłączyć odkurzacz budowlany.
5. Odłączyć zasilanie.

Usuwanie miękkiej powierzchni posadzki



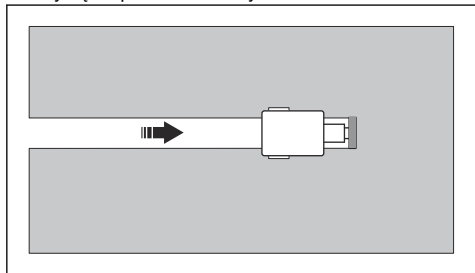
OSTRZEŻENIE: Stosować rękawice ochronne zawierające Kevlar. Ostrza są bardzo ostre.

Uwaga: Noże o mniejszej szerokości umożliwiają łatwiejsze cięcie posadzek niż noże o większej szerokości. Noże o większej szerokości nie zawsze są lepsze czy szybsze. Noże o mniejszej szerokości zazwyczaj czyszczą podłogę lepiej niż noże o większej szerokości.

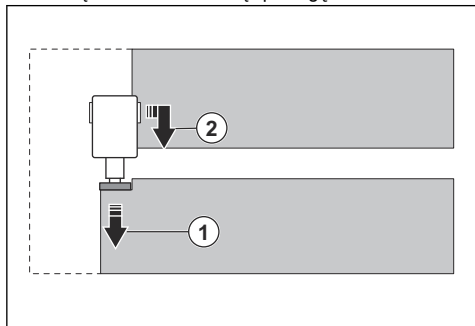
Uwaga: Ostrza pozostają dłużej ostre, jeśli miejsce pracy jest oczyszczone z niepożądanego materiału.

1. Stosować środki ochrony osobistej. Patrz *Środki ochrony osobistej na stronie 67*.

- Zamontować ostrze samozaciskowe. Patrz *Dobór prawidłowego rozmiaru ostrza i położenia montażowego na stronie 71* oraz *Wymiana ostrza na stronie 79*.
- Sprawdzić ostrość ostrza. W razie konieczności naostrzyć ostrze. Patrz *Ostrzenie ostrza na stronie 80*.
- Wyciąć w podłodze liniowy kanał.



- Wymontować ostrze samozaciskowe, patrz *Wymiana ostrza na stronie 79*.
- Zamontować płaskie ostrze.
- Zacząć od kanału i usunąć podłogę.



Usuwanie twardej powierzchni posadzki



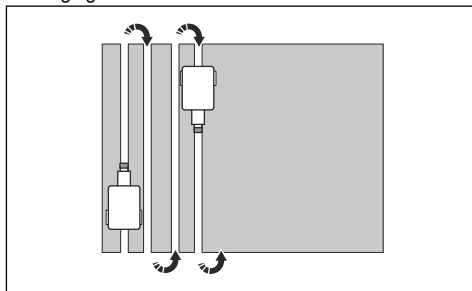
OSTRZEŻENIE: Stosować rękawice ochronne zawierające Kevlar. Ostrza są bardzo ostre.

Uwaga: Noże o mniejszej szerokości umożliwiają łatwiejsze cięcie posadzek niż noże o większej szerokości. Noże o większej szerokości nie zawsze są lepsze czy szybsze. Noże o mniejszej szerokości zazwyczaj czyszczą podłogę lepiej niż noże o większej szerokości.

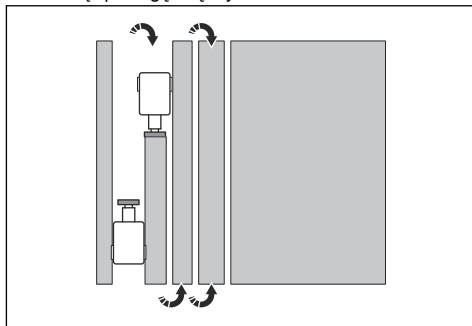
Uwaga: Ostrza pozostają dłużej ostre, jeśli miejsce pracy jest oczyszczone z niepożądanego materiału.

Instrukcje dotyczące demontażu podłóg pokrytych płytkami i podłóg wykonanych z drewna znajdują się w części *Demontaż podłóg pokrytych płytkami i podłóg wykonanych z drewna na stronie 75*.

- Stosować środki ochrony osobistej. Patrz *Środki ochrony osobistej na stronie 67*.
- Zamontować nóż o małej szerokości odpowiedniego typu. Patrz *Dobór prawidłowego rozmiaru ostrza i położenia montażowego na stronie 71* oraz *Wymiana ostrza na stronie 79*.
- Sprawdzić ostrość ostrza. W razie konieczności naostrzyć ostrze. Patrz *Ostrzenie ostrza na stronie 80*.
- Wyciąć w podłodze liniowe kanały. Upewnić się, że odległość między kanałami odpowiada szerokości długiego ostrza.



- Zamontować nóż o większej szerokości odpowiedniego typu. Patrz *Dobór prawidłowego rozmiaru ostrza i położenia montażowego na stronie 71* oraz *Wymiana ostrza na stronie 79*.
- Sprawdzić ostrość ostrza. W razie konieczności naostrzyć ostrze. Patrz *Ostrzenie ostrza na stronie 80*.
- Usunąć podłogę między kanałami.



Demontaż podłóg pokrytych płytkami i podłóg wykonanych z drewna



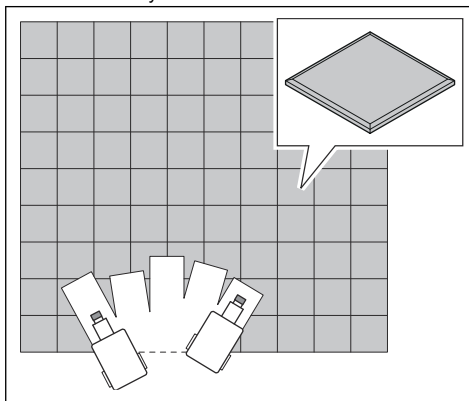
OSTRZEŻENIE: Stosować rękawice ochronne zawierające Kevlar. Ostrza są bardzo ostre.

Uwaga: Noże o mniejszej szerokości umożliwiają łatwiejsze cięcie posadzek niż noże o większej szerokości. Noże o większej szerokości nie zawsze są lepsze czy szybsze. Noże o mniejszej szerokości zazwyczaj czyszczą podłogę lepiej niż noże o większej szerokości.

Uwaga: Ostrza pozostają dłużej ostre, jeśli miejsce pracy jest oczyszczone z niepożądanego materiału.

1. Stosować środki ochrony osobistej. Patrz *Środki ochrony osobistej na stronie 67*.
2. Montaż dłuta. Patrz *Wymiana ostrza na stronie 79*.
3. Sprawdzić ostrość ostrza. W razie konieczności naostrzyć ostrze. Patrz *Ostrzenie ostrza na stronie 80*.
4. Przed przystąpieniem do pracy na podłogach wykonanych z drewna należy wykonać następujące czynności:
 - a) Przeciąć podłogę piłą tarczową.
 - b) Usunąć gwoździe i inne metalowe przedmioty, aby zapobiec uszkodzeniu noża.

5. Przemieszczać urządzenie w układzie wachlarzowym.



- a) Jeśli podłoga pokryta płytkami jest zbyt twarda, a płytki nie odchodzą z łatwością, przed użyciem urządzenia należy rozbić płytki młotkiem.

Zastosowania ostrzy

Rodzaj podłogi	Zastosowanie ostrza
VCT — płytki (płytki winylowe)	Nie należy używać ostrza o szerokości większej niż wymiar zdejmowanej płytki. Jeśli płytki nie są czyste lub maszyna przeskakuje na górną część płytki, należy sprawdzić mniejsze ostrza do momentu znalezienia odpowiedniego rozmiaru lub użyć mniejszej części ostrza.
Dywan winylowy, gumowy, PVC, klejony bezpośrednio, linoleum	Dywan musi zostać nacięty (kanałowo) za pomocą ostrza samozaciskowego 152 mm w celu prawidłowego usunięcia dywanu. Wstępne nacięcie (kanałowe) lub wstępne przycięcie dywanu ułatwia sterowanie maszyną, a ostrza zachowują swoją ostrość na dłuższy czas. Najczęściej ostrza 254 mm są stosowane na bezpośrednio klejonych dywanach, drugorzędowych wzmocnieniach piankowych, jednostkowych, podwójnie klejonych, winylowych piankach i piankach uretanowych. Pianki lateksowe można łatwo usunąć za pomocą ostrza 305 mm.
Ceramika (klejona z wykorzystaniem wzmocnionej lub glinianej zaprawy)	Płytki ceramiczne muszą zostać wstępnie połamane za pomocą pobijaka lub dużego młotka przed ich usunięciem za pomocą zrywarki podłogowej. Należy użyć dużego młotka w celu oderwania wystarczającej ilości płytek, aby zapewnić wystarczającą przestrzeń na maszynę lub ostrze. Ewentualnie można rozpocząć pracę od drzwi. Stosować niską prędkość i małe ostrza lub dłuto. Miejsce pracy należy utrzymywać w czystości, aby zapewnić dobry kontakt kół z podłożem.
Podłogi drewniane i drewnopodobne	Wstępnie przepiłować drewno piłą tarczową. Aby uniknąć uszkodzenia ostrza, należy wbić lub usunąć wszelkie gwoździe i metalowe przeszkody.

Rodzaj podłogi	Zastosowanie ostrza
Twarde, klejone, drewniane pokrycia podłogowe	<p>W celu prawidłowego usunięcia twardych drewnianych pokryć podłogowych (deski lite , laminowane, parkiet, parkiet laminowany) podłoga musi być wstępnie przepiłowana. W tym celu należy użyć piły tarczowej ustawionej na głębokość 99% grubości deski, aby cięcie nie dosięgło podłoża pod deskami. Narysować linie kredą na podłodze i wstępnie przepiłować do szerokości tarczy. (co 152 mm).</p> <p>Nacinane parkietu nie jest konieczne. Będzie on usuwany w małych kawałkach. Podczas pracy przy posadzkach ze sklejki należy spróbować pracować maszyną zgodnie z kierunkiem ziarna w drewnie. W większości przypadków ostrze ma ścięcie skierowane w dół. Na podłogach z litego drewna, np. z desek, kierować się w tę samą stronę, w którą biegną deski, nie w poprzek desek lub ziarna w drewnie. Demontaż przednich przeciwcieżarów ułatwi pracę przy wszystkich miękkich powierzchniach.</p>
Beton	Podczas pracy na płytach betonowych normalne położenie ścięcia ostrza jest skierowane w górę, aby zapewnić najlepszą efektywność, szczególnie podczas usuwania kleju. W niektórych przypadkach skierowanie ścięcia ostrza w dół zapewnia większą trwałość ostrza.

Przegląd

Wstęp

konserwacyjnych należy wymontować nóż lub założyć osłonę noża.



OSTRZEŻENIE: Przed przeprowadzeniem konserwacji należy przeczytać i zrozumieć rozdział o bezpieczeństwie.



OSTRZEŻENIE: Podczas serwisowania i konserwacji należy zawsze nosić zatwierdzone środki ochrony osobistej. Patrz *Środki ochrony osobistej na stronie 67*.



OSTRZEŻENIE: Przed przystąpieniem do konserwacji należy wyłączyć silnik i odłączyć wtyczkę od zasilania. Upewnić się, że wszystkie napędy zatrzymały się.



OSTRZEŻENIE: Przed przystąpieniem do czynności

Do wykonywania wszelkich prac serwisowych i naprawczych konieczne jest specjalistyczne przeszkolenie. Gwarantujemy dostępność profesjonalnych napraw i usług serwisowych. Jeśli diler nie jest autoryzowanym punktem serwisowym, poproś sprzedawcę o informacje na temat najbliższego autoryzowanego punktu serwisowego.

Aby uzyskać więcej szczegółowych informacji, patrz .

Plan konserwacji

* = Ogólna konserwacja wykonywana przez operatora. Zalecenia nie zostały zawarte w niniejszej instrukcji obsługi.

X = zalecenia są zawarte w niniejszej instrukcji obsługi.

O = zalecenia nie zostały zawarte w niniejszej instrukcji obsługi. Wykonanie przeglądu należy zlecić autoryzowanemu warsztatowi obsługi technicznej.

Przegląd	Co-dzienne	Co tydzień	Co 12 miesięcy
Sprawdzić wszystkie zespoły zabezpieczające urządzenia.	*		
Sprawdzić amortyzatory na uchwycie sterowniczym.	*		
Sprawdzić zużycie i ostrość ostrza.	X		

Przegląd	Co-dzienne	Co ty-dzień	Co 12 miesię-cy
Upewnić się, że wszystkie złącza elektryczne są czyste.	X		
Sprawdzić, czy silniki są czyste.	*		
Oczyszczyć zewnętrzne powierzchnie urządzenia.	X		
Przeprowadzić ogólny przegląd.	X		
Sprawdzić mechanizm blokujący i punkty mocowania obciążników.		*	
Sprawdzić amortyzatory na głowicy tnącej.		X	
Oczyszczyć wewnętrzne podzespoły produktu.			o

Przegląd ogólny

- Należy upewnić się, że nakrętki i śruby maszyny są dokręcone.
- Upewnić się, że przewody produktu nie znajdują się w położeniu, w którym mogłyby ulec uszkodzeniu.
- Sprawdzić elementy elektryczne pod kątem uszkodzeń. Nie używać produktu, który ma uszkodzone elementy elektryczne.

Czyszczenie produktu



OSTRZEŻENIE: Produkt należy czyścić codziennie, aby zapobiec cyrkulacji niebezpiecznego pyłu.

- Czyścić produkt w odpowiednim do tego miejscu.
- Podczas czyszczenia urządzenia należy zawsze mieć na sobie zatwierdzone rękawice ochronne zawierające Kevlar.
- Oczyszczyć powierzchnię zewnętrzną za pomocą wilgotnej szmatki.
- Nie spryskiwać wodą elementów elektrycznych.
- Do czyszczenia urządzenia nie wolno używać myjki wysokociśnieniowej ani sprężonego powietrza.

Wymiana amortyzatorów BS 75

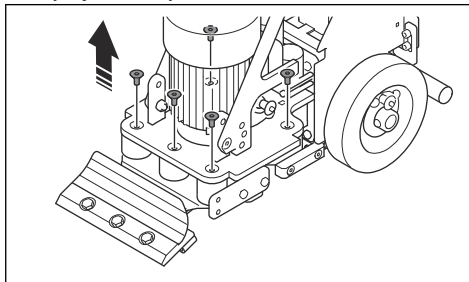
- Wymontować ostrze lub założyć osłonę zabezpieczającą ostrza. Patrz *Wymiana ostrza na stronie 79*.



OSTRZEŻENIE: Stosować rękawice ochronne zawierające Kevlar. Ostrza są bardzo ostre.

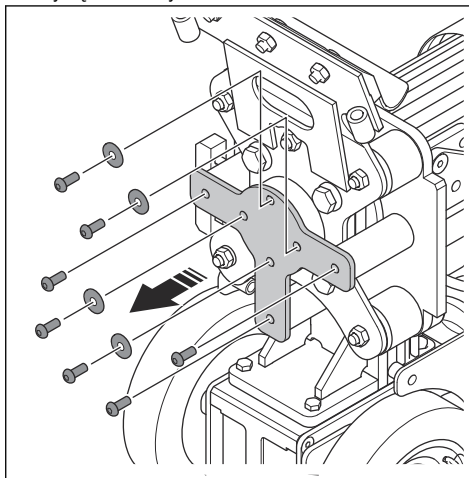
- Wymontować obciążniki. Patrz *Demontaż i montaż urządzenia BS 75 na stronie 85*.

- Wykręcić 5 śruby.



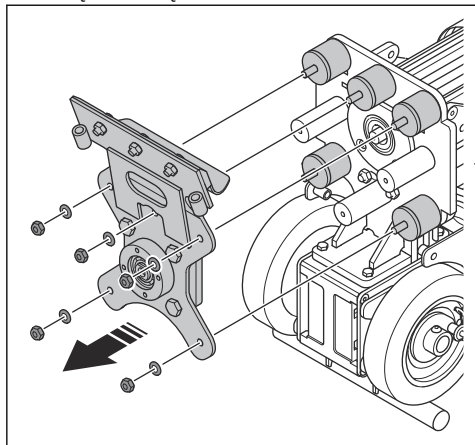
- Odchylić urządzenie do tyłu. Zadbać, aby urządzenie było stabilne.

- Wykręcić 7 śruby.



- Wykręcić śrubę centralną, aby zwolnić piastę łożyska.

7. Odkręcić 5 nakrętki.



8. Wymontować płytkę tłumiącą drgania i 5 amortyzatorów.

9. Zamontować 5 nowych amortyzatorów w odwrotnej kolejności.

Wymiana amortyzatorów BS 110

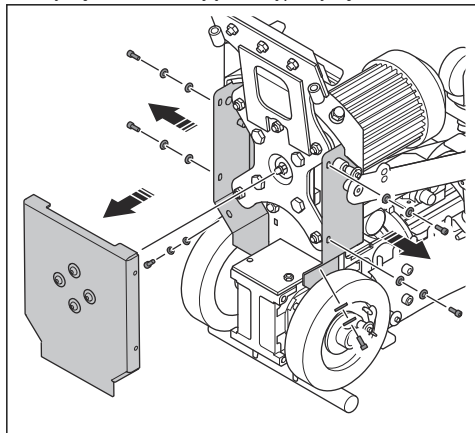
1. Zdjąć ostrze. Patrz *Wymiana ostrza na stronie 79*.



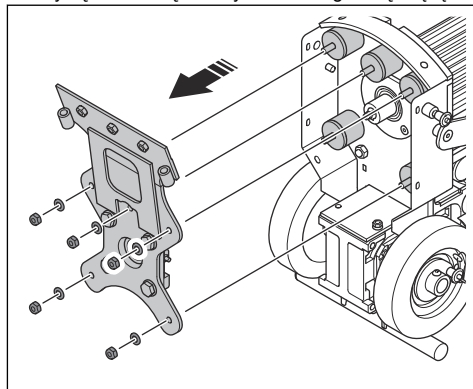
OSTRZEŻENIE: Stosować rękawice ochronne zawierające Kevlar. Ostrza są bardzo ostre.

2. Wymontować obciążniki. Patrz *Demontaż i montaż obciążników BS 110 na stronie 71*.

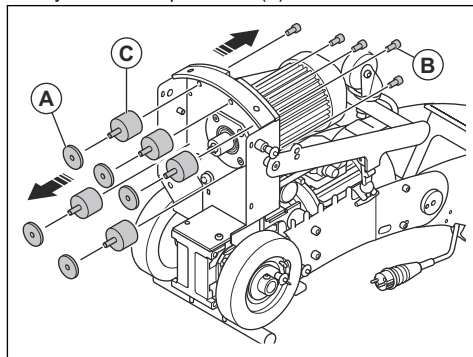
3. Wykręcić 6 śrub i zdjąć dolną pokrywę.



4. Wykręcić 5 nakrętek i wymontować głowicę tnącą.



5. Wymontować 5 podkładek (A).



6. Wykręcić 5 śrub (B) i wymontować 5 amortyzatorów (C).

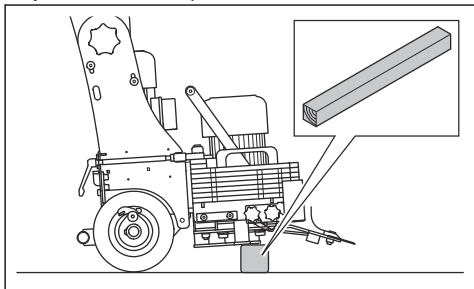
7. Zamontować 5 nowych amortyzatorów w odwrotnej kolejności.

Wymiana ostrza

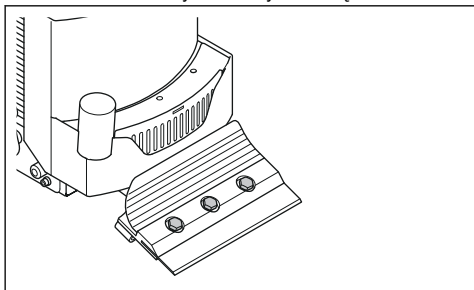


OSTRZEŻENIE: Stosować rękawice ochronne zawierające Kevlar. Ostrza są bardzo ostre.

1. Unieść przednią część urządzenia i umieścić podporę pod urządzeniem. Upewnić się, że ostrze jest uniesione nad podłoże.



2. Poluzować 3 śruby na uchwycie narzędzia.



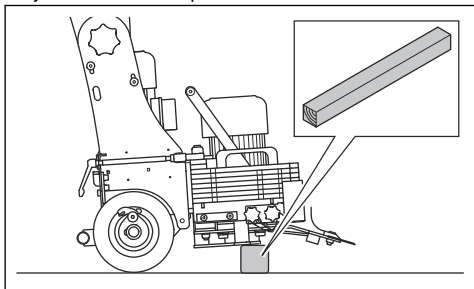
3. Zdjąć ostrze.
4. Wcisnąć nowe ostrze w uchwyt narzędzia.
5. Upewnić się, że ostrze znajduje się we właściwym położeniu.
6. Dokręcić 3 śruby na uchwycie narzędzia.

Ostrzenie ostrza



OSTRZEŻENIE: Stosować rękawice ochronne zawierające Kevlar. Ostrza są bardzo ostre.

1. Unieść przednią część urządzenia i umieścić podporę pod urządzeniem. Upewnić się, że ostrze jest uniesione nad podłoże.

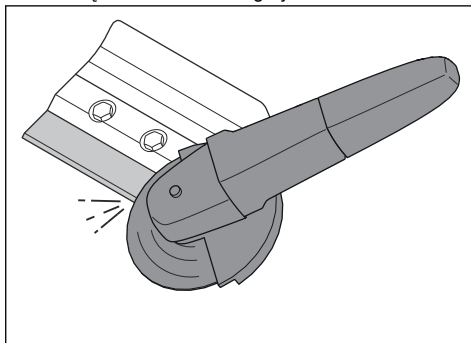


2. Naostrzyć ostrze szlifierką kątową. Użyć tarczy ścierniej o ziarnistości 120.

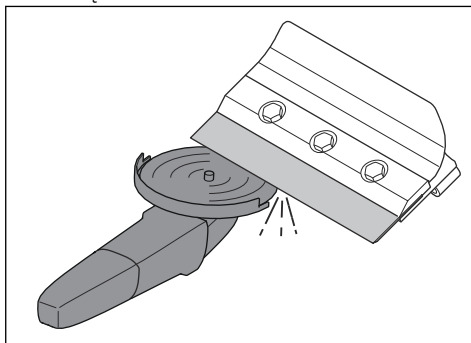


OSTRZEŻENIE: Upewnić się, że tarcza ścierna nie zaczepia o krawędź ani kant ostrza.

- a) Zeszlifować górną krawędź ostrza, aby uzyskać ścięcia skierowane do góry.

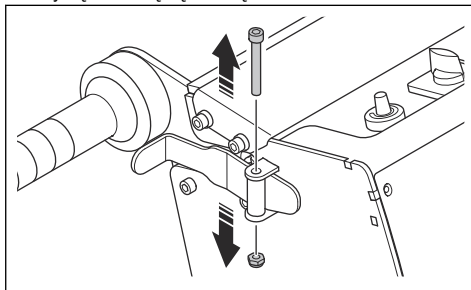


- b) Zeszlifować dolną krawędź ostrza, aby uzyskać ścięcia skierowane w dół.

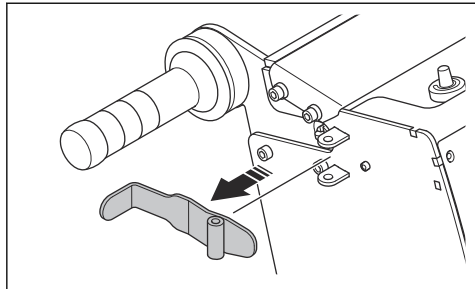


Regulacja dźwigni sterowania

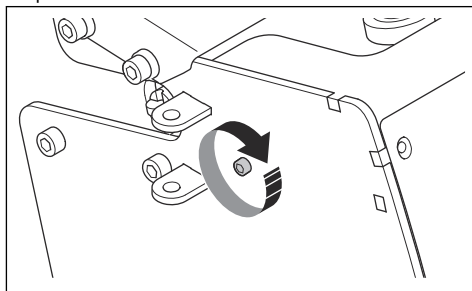
1. Wykręcić nakrętkę i śrubę.



2. Wymontować dźwignię sterowania.



3. Obrócić śrubę regulacyjną do odpowiedniego położenia.



4. Zamontować dźwignię sterowania, wkręcić śrubę i nakrętkę.

Rozwiązywanie problemów

Problem	Przyczyna	Rozwiązanie
Produkt nie uruchamia się.	Przewód przedłużający jest odłączony.	Podłączyć przewód przedłużający.
	Przewód przedłużający jest uszkodzony.	Wymienić przewód przedłużający.
	Sprawdzić przetwornicę częstotliwości pod kątem występowania kodów błędów.	Patrz <i>Kody błędów na stronie 81</i> .
Produkt trudno jest utrzymać.	Amortyzatory są zużyte lub uszkodzone.	Wymienić amortyzatory.
	Dolne łożysko silnika jest uszkodzone.	Skontaktować się z autoryzowanym warsztatem obsługi technicznej Husqvarna.
	Ostrze jest stępione lub nieprawidłowo zamontowane.	Sprawdzić ostrze i w razie potrzeby naostrzyć je lub wymienić.
Produkt porusza się z trudnością.	Płyty zrywarki są zablokowane lub uszkodzone.	Oczyszczyć i sprawdzić płyty zrywarki. Wymienić wadliwe elementy.
	Koła są zablokowane lub uszkodzone.	Oczyszczyć i sprawdzić koła. Wymienić wadliwe elementy.
Przetwornica częstotliwości zostaje zatrzymana.	Obciążenie jest zbyt wysokie lub zasilanie jest niewystarczające.	Sprawdzić zasilanie.
Silnik wibracyjny nie działa prawidłowo.	Dolne łożysko silnika jest uszkodzone.	Skontaktować się z autoryzowanym warsztatem obsługi technicznej Husqvarna.

Kody błędów

Kody błędów są pokazywane na wyświetlaczu w obudowie elementów układu elektrycznego. Patrz *Przegląd produktu BS 75 na stronie 62* lub *Przegląd produktu BS 110 na stronie 63* w celu uzyskania informacji na temat umiejscowienia obudowy elementów układu elektrycznego w urządzeniu. W przypadku kodów błędów, które nie są uwzględnione w tabeli, należy zanotować kod błędu i numer seryjny produktu. Następnie zatrzymać urządzenie i skontaktować się z lokalnym przedstawicielem firmy Husqvarna.

Kod błędu	Przyczyna	Rozwiązanie
USF	Zbyt niskie napięcie sieciowe.	Sprawdzić napięcie sieciowe.
	Napięcie sieciowe nie ma stałej wartości.	
OSF	Zbyt wysokie napięcie sieciowe.	Natychmiast wyłączyć produkt. Sprawdzić napięcie sieciowe.
OLF	Zbyt wysoki prąd silnika.	Wyłączyć urządzenie i poczekać, aż ostygnie. Obsługiwać urządzenie z mniejszym obciążeniem.
nSt	Podczas rozruchu urządzenia dźwignia napędu jest wciskana.	Zwolnić dźwignię przedniego napędu i dźwignię tylnego napędu.
	Silnik napędu jest blokowany mechanicznie.	Sprawdzić, czy silnik napędu i koła nie są zablokowane.
SCF1	W wyjściu napędu występuje zwarcie lub zwarcie z masą.	Sprawdzić przewody pomiędzy napędem a silnikiem. Sprawdzić połączenia masowe i izolację silnika.
SCF3	Podczas pracy wystąpiła usterka masy.	
	Komutacja silników podczas pracy. W przypadku równoległego podłączenia co najmniej 2 silników na wyjściu występuje upływ prądu do masy.	
SCF5	Występuje zwarcie na wyjściu urządzenia.	
	Występuje zwarcie podczas wykonywania żądania rozruchu lub dostarczenia prądu stałego.	
tJF	Zbyt wysoka temperatura zasilacza.	Upewnić się, że wentylacja w miejscu pracy jest wystarczająca.
OHF		Zmniejszyć obciążenie robocze.
		Sprawdzić wentylator chłodzący. Pozwolić, aby urządzenie ostygło.

Transport, przechowywanie i utylizacja

Transportowanie



OSTRZEŻENIE: Zachować ostrożność podczas transportu. Produkt jest ciężki i może spowodować obrażenia ciała bądź uszkodzenie, jeżeli spadnie lub poruszy się podczas transportu.



OSTRZEŻENIE: Przed transportem urządzenia należy zdjąć nóż lub założyć osłonę noża. Stosować rękawice ochronne zawierające Kevlar. Ostrza są bardzo ostre.



UWAGA: Nie wolno holować produktu za pojazdem.

Kółka transportowe umożliwiają ręczne przenoszenie produktu na krótsze odległości. Patrz *Transportowanie urządzenia na kołach BS 75 na stronie 83* oraz *Transportowanie urządzenia na kołach BS 110 na stronie 83*.

W przypadku większych odległości należy podnieść produkt, aby go przenieść lub umieścić go w samochodzie. Patrz *Podnoszenie produktu na stronie 84* oraz *Zabezpieczenie produktu w pojeździe transportowym na stronie 84*.

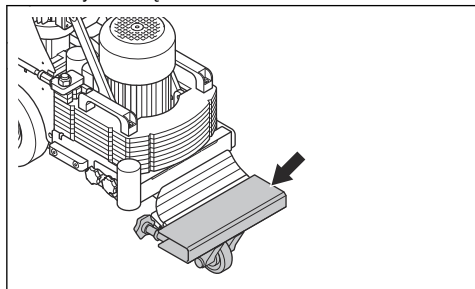
- Należy zachować szczególną ostrożność przy ręcznym przemieszczaniu produktu i po powierzchniach ze spadkiem. Niewielkie pochyłości mogą wywołać szybki ruch, którego nie można wyhamować ręcznie.
- Na czas transportu zabezpieczyć produkt od zewnątrz pokrowcem lub plandeką. Zabezpieczenie chroni produkt przed czynnikami atmosferycznymi, takimi jak np. śnieg i deszcz.

Transportowanie urządzenia na kołach BS 75



OSTRZEŻENIE: Stosować rękawice ochronne zawierające Kevlar. Ostrza są bardzo ostre.

1. Odłączyć zasilanie.
2. Założyć osłonę ostrza.



3. Wyłączyć koła napędowe. Patrz *Włączanie i wyłączanie kół napędowych na stronie 72*.
4. Powoli popychać urządzenie.

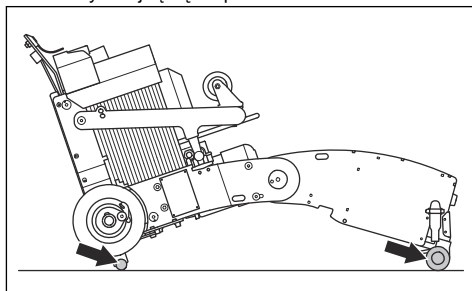
Transportowanie urządzenia na kołach BS 110

1. Odłączyć zasilanie.
2. Aby uzyskać informacje o demontażu noża, patrz *Wymiana ostrza na stronie 79*.

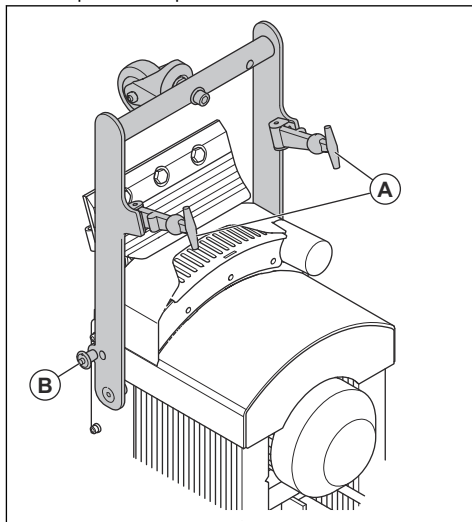


OSTRZEŻENIE: Stosować rękawice ochronne zawierające Kevlar. Ostrza są bardzo ostre.

3. Przechylić urządzenie, aż podpórka na stopę i uchwyt znajdują się na podłodze.



4. Poluzować 2 gumowe zaciski (A) i przesunąć koło transportowe do przodu.



5. Zamontować kolki blokujące (B) koła transportowego po prawej i lewej stronie.
6. Wyłączyć koła napędowe. Patrz *Włączanie i wyłączanie kół napędowych na stronie 72*.
7. Przechylić urządzenie za uchwyt, aż wszystkie 3 koła znajdą się na podłożu.
8. Powoli popychać urządzenie.

Przemieszczanie produktu w górę i w dół rampy



OSTRZEŻENIE: Należy zachować szczególną ostrożność podczas przemieszczania produktu w górę i w dół rampy przy włączonym silniku. Produkt jest ciężki i istnieje ryzyko odniesienia obrażeń w przypadku jego upadku lub zbyt szybkiego ruchu.



OSTRZEŻENIE: W przypadku ramp o dużym kącie nachylenia należy zawsze używać wciągarki. Nie stawać pod urządzeniem ani w jego pobliżu.



OSTRZEŻENIE: Nie przemieszczać produktu na stromych zboczach. Informacje na temat maksymalnego kąta nachylenia podłoża można znaleźć na tabliczce znamionowej produktu.

- W celu zejścia urządzeniem z rampy należy je powoli przemieszczać do tyłu.
- W celu wjechania urządzeniem na rampę należy je powoli przemieszczać do przodu.
- Nie obracać produktu o więcej niż 45° na rampie.

Podnoszenie produktu



OSTRZEŻENIE: Upewnić się, że sprzęt do podnoszenia ma odpowiednie parametry, aby bezpiecznie podnieść produkt. Na tabliczce znamionowej produktu podana jest masa produktu.



OSTRZEŻENIE: Nie przechodzić ani nie stawać pod podnoszonym produktem ani w jego pobliżu. Nie dopuszczać osób postronnych do obszaru zagrożenia.

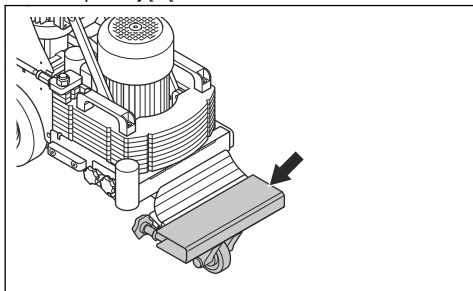


OSTRZEŻENIE: Nie wolno używać uszkodzonego produktu. Upewnić się, że punkt podnoszenia jest prawidłowo zamontowany i nie jest uszkodzony.



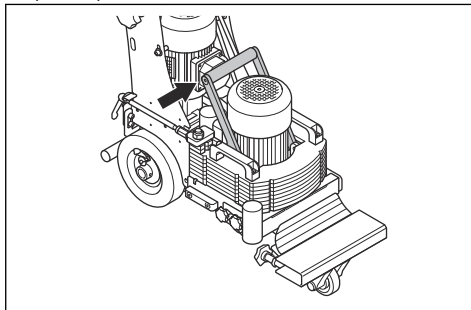
OSTRZEŻENIE: Nie podnosić urządzenia za uchwyt sterujący, silnik lub podwozie.

1. Wymontować narzędzie lub założyć osłonę zabezpieczającą ostrza.



OSTRZEŻENIE: Stosować rękawice ochronne zawierające Kevlar. Ostrza są bardzo ostre.

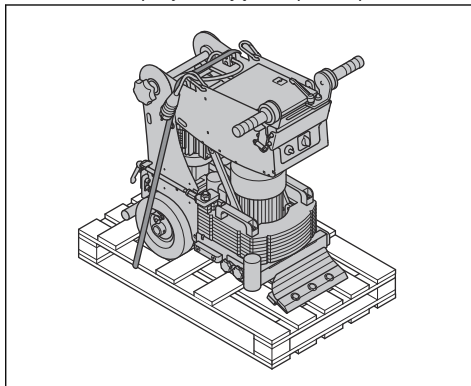
2. Koła napędowe muszą być zablokowane. Patrz *Włączanie i wyłączanie kół napędowych na stronie 72*.
3. Przymocować wyposażenie do podnoszenia do punktu podnoszenia.



4. Powoli podnieść urządzenie.

Zabezpieczenie produktu w pojeździe transportowym

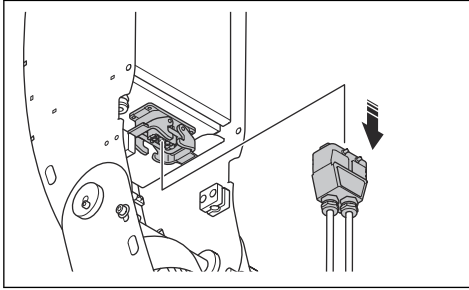
1. Koła napędowe muszą być zablokowane. Patrz *Włączanie i wyłączanie kół napędowych na stronie 72*.
2. Ustawianie urządzenia w pozycji do przechowywania. Patrz *Ustawianie produktu w pozycji do przechowywania na stronie 86*.
3. Zamocować pasy mocujące do punktu podnoszenia.



4. Zamocować i dociągnąć pasy mocujące do pojazdu transportowego.
5. Upewnić się, że produkt nie może się poruszać.

Demontaż i montaż urządzenia BS 75

1. Odłączyć zasilanie.

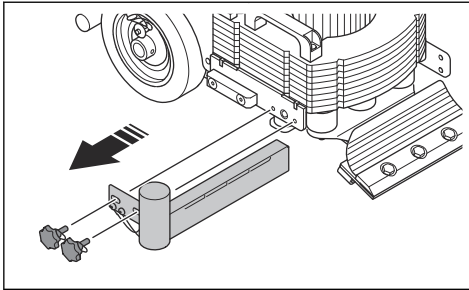


2. Aby uzyskać informacje o demontażu noża, patrz *Wymiana ostrza na stronie 79*

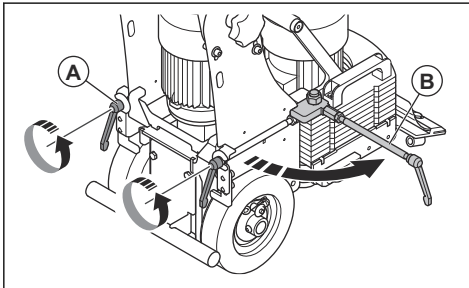


OSTRZEŻENIE: Stosować rękawice ochronne zawierające Kevlar. Ostrza są bardzo ostre.

3. Wymontować zespół wraz ze złączem węża do odprowadzania pyłu.

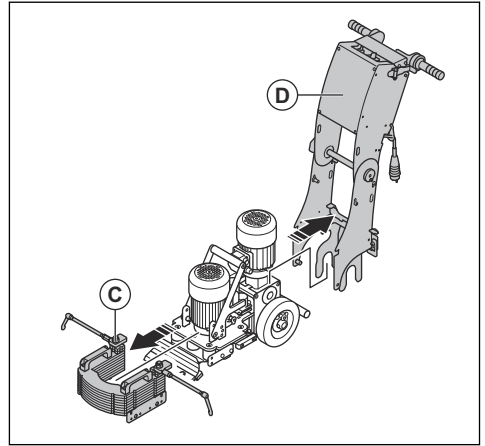


4. Poluzować 2 pokręta (A).



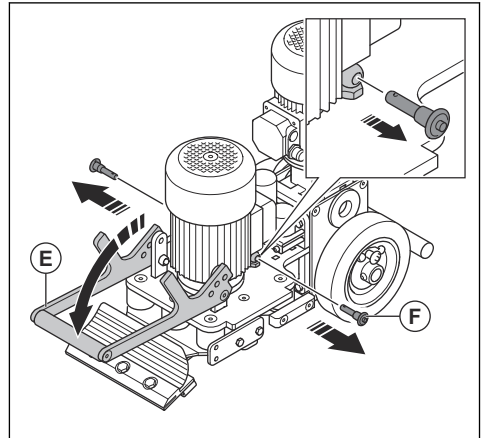
5. Obrócić 2 dźwignie do przodu (B).

6. Przesunąć obciążnik (C) do przodu.



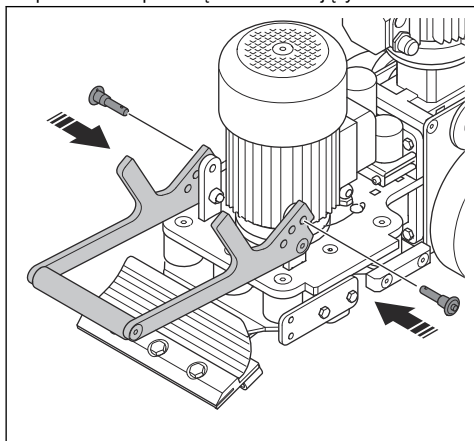
7. Podnieść zespół uchwytu (D).

8. Przechylić uchwyt do podnoszenia (E) do przodu.



9. Wyjąć 2 kołki blokujące (F).

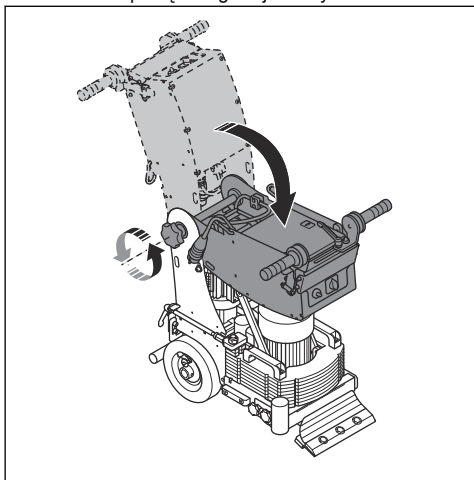
10. Zablokować uchwyt do podnoszenia w położeniu przednim za pomocą kołków blokujących.



11. Zmontować w odwrotnej kolejności.

Ustawianie produktu w pozycji do przechowywania

1. Poluzować pokrętkę regulacji uchwytu.



2. Złożyć górną część uchwytu do przodu.
3. Dokręcić pokrętkę regulacji uchwytu.

Przechowywanie produktu

- Urządzenie należy przechowywać wyłącznie w pomieszczeniu.
- Ustawianie urządzenia w pozycji do przechowywania. Patrz *Ustawianie produktu w pozycji do przechowywania na stronie 86*.
- Produkt należy przechowywać w zamkniętym miejscu, aby uniemożliwić dostęp do niego dzieciom i osobom nieupoważnionym.
- Produkt przechowywać w suchym miejscu nie narażonym na przymrozki.

Usuwanie urządzenia

- Przestrzegaj lokalnych wymogów dotyczących recyklingu oraz wszystkich innych obowiązujących przepisów.
- Gdy produkt nie jest już użytkowany, należy go odesłać do Husqvarna dealera bądź oddać do punktu zajmującego się recyklingiem.

Dane techniczne

	BS 75 1x230V	BS 75 1x110V	BS 110 1x230V	BS 110 1x110V
Rynek	EU	UK	EU	UK
Moc znamionowa, W	1500			
Moc silnika napędowego, kW	0,75			

	BS 75 1x230V	BS 75 1x110V	BS 110 1x230V	BS 110 1x110V
Moc silnika wibracyjnego, kW	0,75			
Napięcie znamionowe, V	200–240	110	200–240	110
Częstotliwość znamionowa, Hz	50/60			
Prąd znamionowy, A	16	13	16	13
Długość przewodu, m	0,5			
Typ przewodu zasilania	3 x 2,5 mm ²			
Prędkości jazdy do przodu, m/min	2,5–18,5			
Prędkości jazdy do tyłu, m/min	2,5–18,5			
Maksymalna zdolność pokonywania wzniesień podczas czyszczenia, stopnie/%	10/18			
Masa, kg	129		170	
Masa dodatkowa, kg	10		N/D	
Temperatura robocza, °C	-10-40			
Średnica złącza węża do odprowadzania pyłu w mm	51			
Odkurzacz budowlany	Więcej informacji można uzyskać w autoryzowanym punkcie serwisowym Husqvarna.			

Emisja hałasu i wibracji

	BS 75	BS 110
Emisja hałasu		
Poziom mocy akustycznej L _{WA} , zmierzony, dB(A) ⁷	70	75
Poziomy drgań		
Poziom drgań, a _h m/s ²⁸	4,0	4,6

Deklaracja dotycząca emisji hałasu i drgań

Deklarowane wartości zostały uzyskane w badaniach laboratoryjnych zgodnie z podaną dyrektywą lub normami i można je porównać z deklarowanymi wartościami innych produktów testowanych zgodnie z tą samą dyrektywą lub normami. Deklarowane wartości nie

nadają się do stosowania w ocenach ryzyka, a wartości zmierzone w poszczególnych miejscach pracy mogą być wyższe. Rzeczywiste wartości narażenia i ryzyko wystąpienia szkód, jakie może odnieść użytkownik, są uikatowe i zależą od sposobu działania użytkownika, materiału użytego w produkcie, czasu ekspozycji, stanu fizycznego użytkownika oraz stanu produktu.

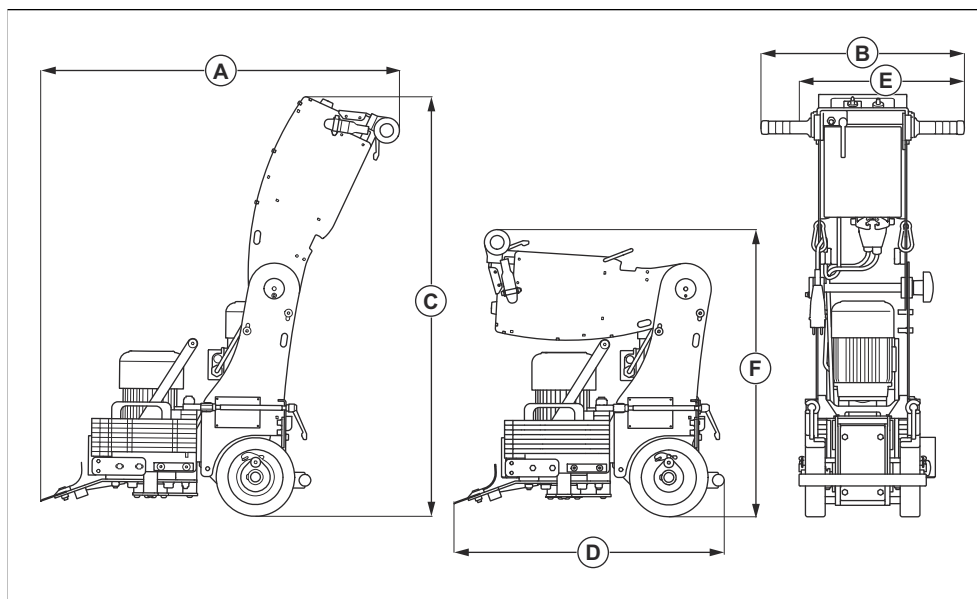
⁷ Emisję hałasu do otoczenia zmierzono jako moc akustyczną (L_{WA}) zgodnie z normami EN-ISO 11202:2010 i EN-ISO 3437:2010. Współczynnik niepewności K_{wa} 2,5dB.

⁸ Poziom wibracji zgodnie z normą EN ISO 20643:2008. Odnotowane dane dla poziomu wibracji mają typowe rozproszenie statystyczne (odchylenie standardowe) w wysokości 1 m/s².

Przedłużacze

Długość przewodu	Przekrój			
	≤ 16 A	≤ 32 A	≤ 63 A	≤ 125 A
Obliczona przy zabezpieczeniu instalacji bezpiecznikiem GG ⁹ :	16 A	32 A	63 A	125 A
> 20m	1,5 mm ²	2,5 mm ²	10 mm ²	25 mm ²
20 m > 50 m	2,5 mm ²	4 mm ²	10 mm ²	25 mm ²
50 m > 75 m	4 mm ²	6 mm ²	16 mm ²	35 mm ²

Wymiary produktu BS 75

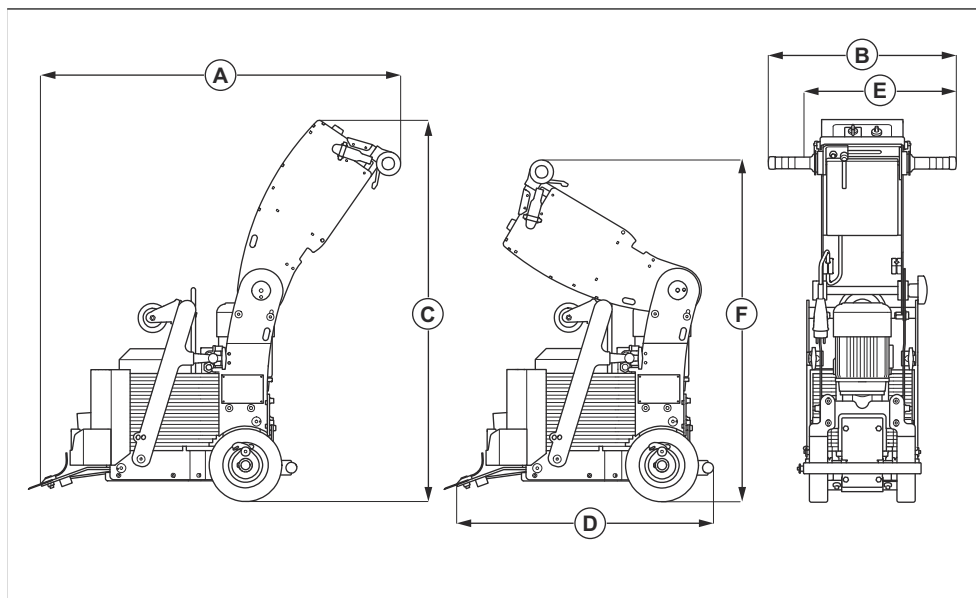


A	Długość, mm	872
B	Maks. szerokość, mm	515
C	Wysokość, mm	1069
D	Długość ze złożonym uchwytem, mm	654
E	Min. szerokość, mm	419

⁹ W przypadku korzystania z innego niż podano rodzaju lub wielkości zabezpieczenia instalacji bezpiecznikiem należy ponownie obliczyć przekroje poprzeczne.

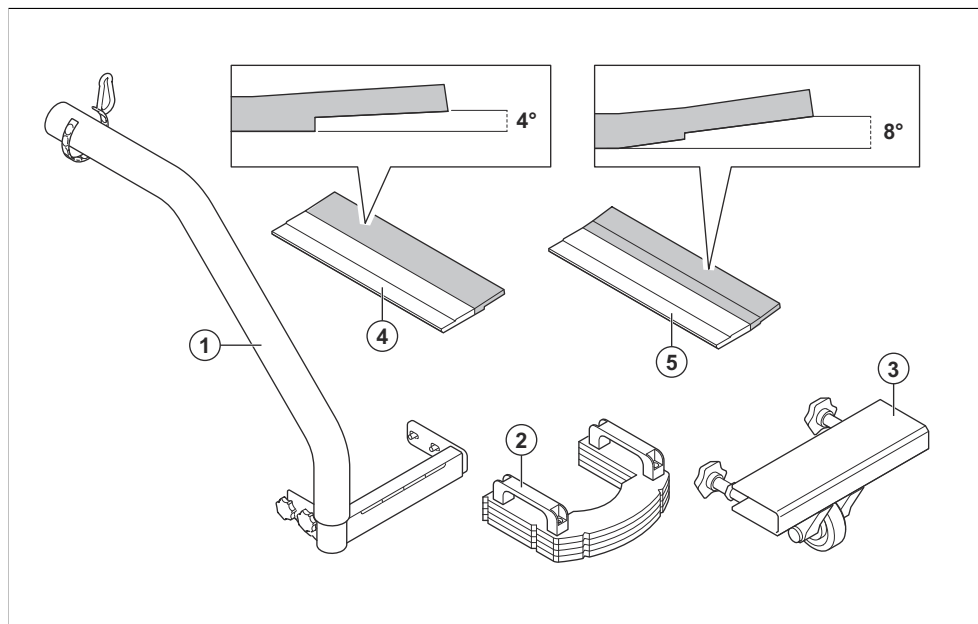
F	Wysokość ze złożonym uchwytem, mm	741
----------	-----------------------------------	-----

Wymiary produktu BS 110



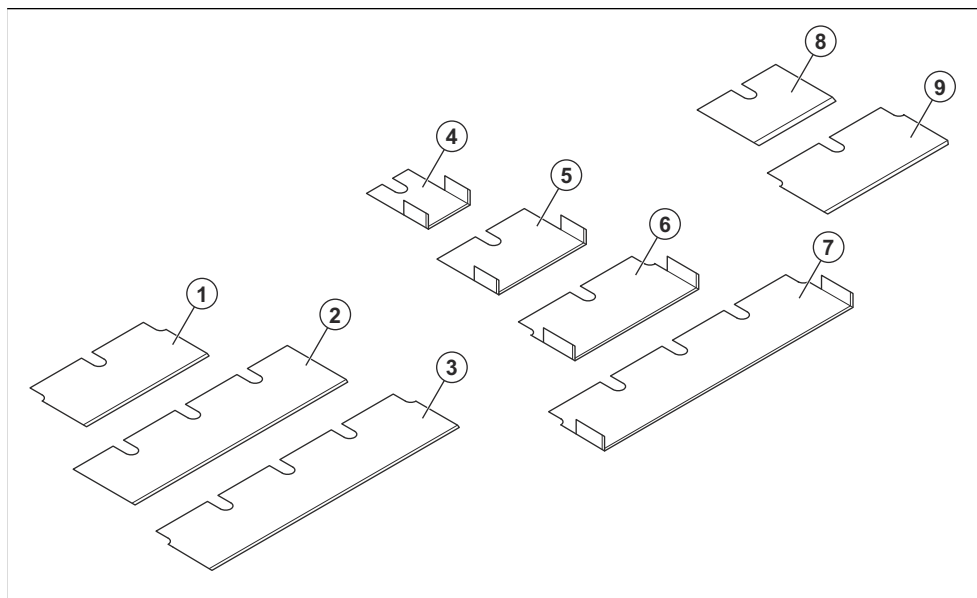
A	Długość, mm	956
B	Maks. szerokość, mm	515
C	Wysokość, mm	1069
D	Długość ze złożonym uchwytem, mm	738
E	Min. szerokość, mm	419
F	Wysokość ze złożonym uchwytem, mm	944

Akcesoria



1	Wąż ssący (BS 75)
2	Obciążniki (BS 75)
3	Osłona ostrza (BS 75)
4	Płytką do regulacji kąta 4°
5	Płytką do regulacji kąta 8°

Ostrza



Położenie	Nr art.	Ostrze	Nr art.
1	535227701	Ostrze premium 150 × 70 × 1,5 (6")	E20150-P
2	535227801	Ostrze premium 250 × 70 × 1,5 (10")	E20250-P
3	535227901	Ostrze premium 300 × 70 × 1,5 (12")	E20300-P
4	534826301	Ostrze samozaciskowe 50 × 70 × 2,5 (2")	E20050-SS
5	534825101	Ostrze samozaciskowe 100 × 70 × 2,5 (4")	E20100-SS
6	538875101	Ostrze samozaciskowe 150 × 70 × 1,5 (6")	E20151-SS
7	538875201	Ostrze samozaciskowe 300 × 70 × 1,5 (12")	E20301-SS
8	534876401	Ostrze o bardzo dużej wytrzymałości 100 × 70 × 4,0 (4")	E20100-SD
9	535192301	Ostrze o bardzo dużej wytrzymałości 150 × 70 × 2,5 (6")	E20150-HD

Deklaracja zgodności

Deklaracja zgodności UE

Firma Husqvarna AB, SE-561 82 Huskvarna,
Szwecja, tel.: +46- 36-146500, deklaruje z pełną
odpowiedzialnością, że urządzenie:

Opis	Zrywarka
Marka	Husqvarna
Typ/model	BS-75, BS-110
Identyfikacja	Numery seryjne z roku 2022 i nowsze

spełnia wszystkie wymogi określone w odpowiednich
dyrektywach i przepisach UE:

Dyrektywa/przepis	Opis
2006/42/WE	„w sprawie maszyn”
2014/30/UE	„w sprawie kompatybilności elektromagnetycznej”

oraz został zaprojektowany zgodnie z następującymi
normami i specyfikacjami technicznymi;

EN ISO 12100:2010, EN 60204-1:2006

Partille, 2022-01-24



Martin Huber

Dyrektor ds. badań i rozwoju powierzchni betonowych
i podłóg

Husqvarna AB, Construction Division

Osoba odpowiedzialna za dokumentację techniczną



Obsah

Úvod.....	93	Preprava, skladovanie a likvidácia.....	112
Bezpečnosť.....	96	Technické údaje.....	116
Prevádzka.....	100	Príslušenstvo	120
Údržba.....	107	Vyhlásenie o zhode.....	122
Riešenie problémov.....	111		

Úvod

Popis výrobku

Výrobok je ručne vedené zariadenie na strhávanie podlahy určené na povrchy rôznej tvrdosti.

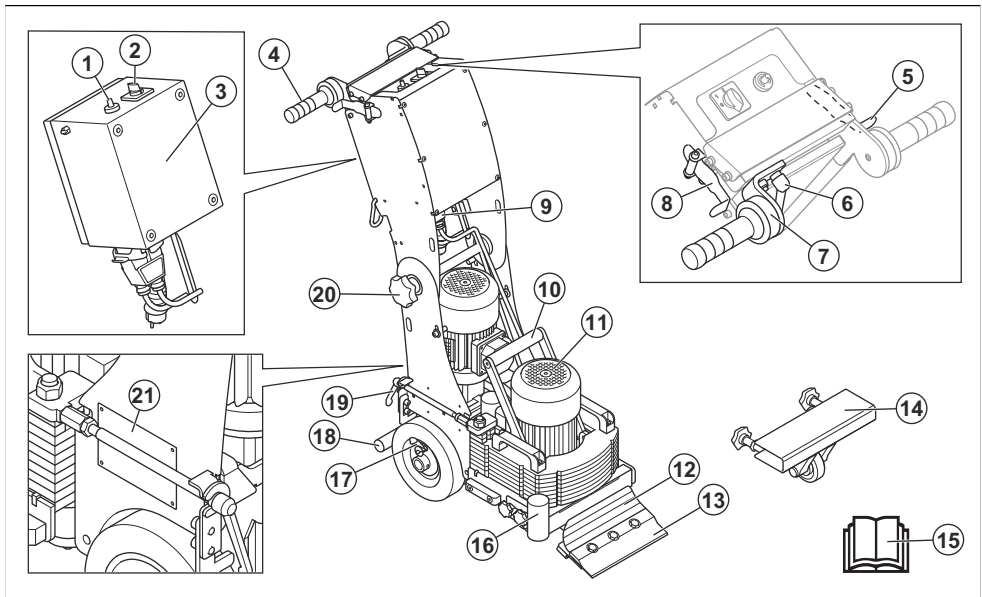
Plánované použitie

Produkt sa používa na odstraňovanie povrchových materiálov s rôznou tvrdosťou od betónových podláh

cez drevené podlahy až po mäkké podkladové povrchy. Produkt sa môže používať na odstraňovanie tvrdého dreva, keramiky, linolea, vinylu, kobercov, lepidiel a gleja. Výrobok nepoužívajte na iné účely.

Výrobok je určený na použitie profesionálnymi operátormi v priemyselných prevádzkach.

Prehľad výrobku BS 75

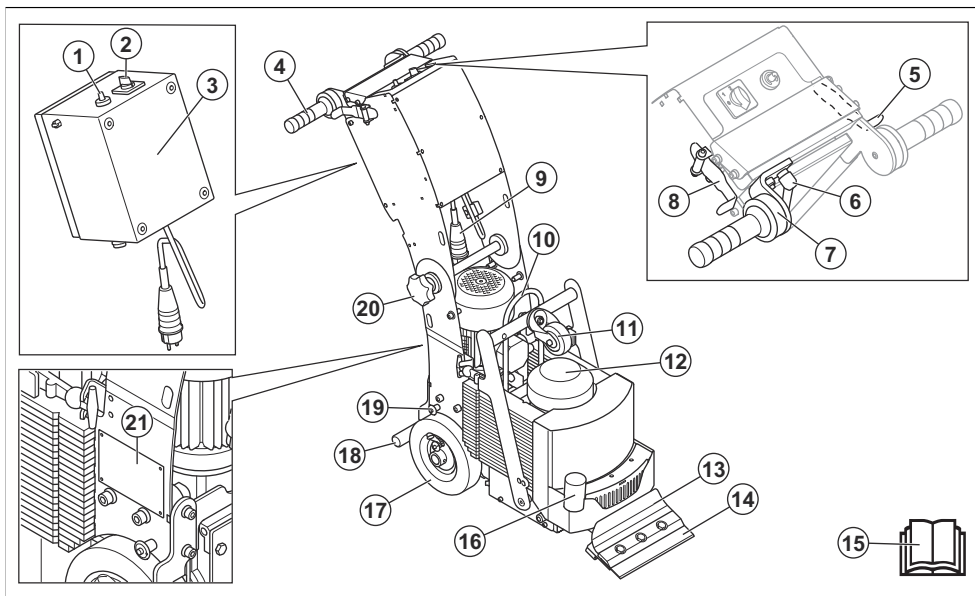


1. Regulátor rýchlosti
2. Vypínač štart/stop a prepínač funkcií
3. Elektrický kryt
4. Rukoväť absorbujúca nárazy
5. Páka pohonu dopredu
6. Upínacia páčka pre nastaviteľnú rukoväť
7. Nastaviteľná rukoväť
8. Páka pohonu dozadu
9. Napájací konektor
10. Zdvíhacia rukoväť
11. Vibračný motor
12. Držiak nástrojov
13. Nôž
14. Kryt rezného kotúča
15. Návod na obsluhu
16. Pripojenie hadice odsávača prachu
17. Hnacie koleso s poistným kolíkom
18. Opora na nohy

- 19. Páka na demontáž výrobku
- 20. Gombík na nastavenie rukoväti

- 21. Typový štítok

Prehľad výrobku BS 110



1. Regulátor rýchlosti
2. Vypínač štart/stop a prepínač funkcií
3. Elektrický kryt
4. Rukoväť absorbujúca nárazy
5. Páka pohonu dopredu
6. Upínacia páčka pre nastaviteľnú rukoväť
7. Nastaviteľná rukoväť
8. Páka pohonu dozadu
9. Napájací konektor
10. Oko na zdvíhanie
11. Prepravné koliesko
12. Vibračný motor
13. Držiak nástrojov
14. Nôž
15. Návod na obsluhu
16. Pripojenie hadice odsávača prachu
17. Hnacie koleso s poistným kolíkom
18. Opora na nohy
19. Poistný kolík pre predné prepravné koleso
20. Gombík na nastavenie rukoväti
21. Typový štítok

Symbole na výrobku



UPOZORNENIE: Tento výrobok môže byť nebezpečný a spôsobiť vážne poranenie alebo usmrtenie obsluhujúceho pracovníka alebo iných osôb. Postupujte opatrne a používajte výrobok správnym spôsobom.



Vysoké napätie.



Zdvíhacie miesto na výrobku.



Pred používaním výrobku si pozorne prečítajte návod na obsluhu a uistite sa, že porozumiete uvedeným pokynom.



Používajte schválenú ochranu dýchacích ciest.



Používajte schválené chrániče sluchu.



Používajte schválené chrániče očí.



Používajte schválené ochranné rukavice s Kevlar.



Používajte schválenú ochrannú obuv.



Stop.



Jazda dozadu.



Jazda dopredu.



Rýchlo.



Pomaly.



Hnacie kolesá aktivované.



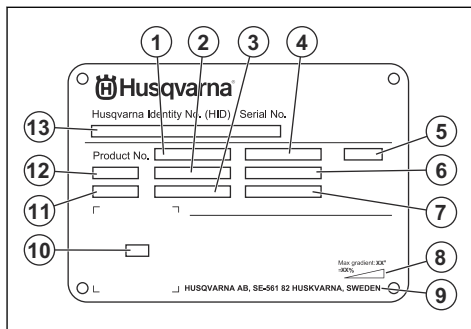
Nástroj aktivovaný.



Tento výrobok je v súlade s príslušnými smernicami EÚ.

Poznámka: Ostatné symboly/štítky na výrobku obsahujú údaje v súlade so zvláštnymi požiadavkami certifikácie pre určité trhy.

Typový štítok



1. Číslo výrobku
2. Hmotnosť výrobku
3. Menovitý výkon
4. Menovité napätie
5. Kryt
6. Menovitý prúd
7. Frekvencia
8. Maximálny uhol sklonu
9. Výrobca
10. Snímateľný kód
11. Rok výroby
12. Model
13. Výrobné číslo

Poškodenie výrobku

Nie sme zodpovední za škody na našom výrobku v prípade:

- nesprávne vykonanej opravy výrobku,
- opravy výrobku, pri ktorej neboli použité diely od výrobcu alebo diely schválené výrobcom,
- používania príslušenstva od iného výrobcu alebo príslušenstva, ktoré nie je schválené výrobcom,
- opravy výrobku, ktoré neboli vykonané v schválenom servisnom stredisku alebo schválenými kompetentnými osobami.

Bezpečnosť

Bezpečnostné definície

Výstrahy, upozornenia a poznámky slúžia na zdôraznenie mimoriadne dôležitých častí návodu.



VÝSTRAHA: Používa sa, ak pre obsluhu alebo osoby v okolí existuje nebezpečenstvo poranenia alebo smrti v prípade nedodržania pokynov v návode.



VAROVANIE: Používa sa, ak hrozí nebezpečenstvo poškodenia produktu, iných materiálov alebo okolitej oblasti v prípade nedodržania pokynov v návode.

Poznámka: Používa sa na poskytnutie informácií nad rámec nevyhnutných informácií v danej situácii.

Všeobecné bezpečnostné pokyny



VÝSTRAHA: Skôr než budete výrobok používať, prečítajte si nasledujúce výstrahy.

- Tento výrobok môže byť nebezpečný, ak nie ste opatrní alebo ho používate nesprávne. Tento výrobok môže spôsobiť vážne poranenie alebo usmrtienie obsluhujúceho pracovníka alebo iných osôb. Pred použitím výrobku si musíte prečítať tento návod na obsluhu a porozumieť jeho obsahu.
- Tento výrobok nie je určený na používanie osobami (vrátane detí) s obmedzenými fyzickými, zmyslovými alebo mentálnymi schopnosťami alebo s nedostatočnými skúsenosťami či znalosťami.
- Uschovajte si všetky upozornenia a pokyny.
- Dodržiavajte všetky platné zákony a predpisy.
- Obslužný personál aj jeho zamestnávateľ musia poznať a predchádzať rizikám počas prevádzky výrobku.
- Výrobok smú používať iba osoby, ktoré si prečítali návod na obsluhu a porozumeli jeho obsahu.
- Nepoužívajte výrobok, ak ste pred použitím neabsolvovali príslušné školenie. Zabezpečte vyškolenie všetkých operátorov.
- Nedovoľte, aby výrobok používali deti.
- Výrobok smú obsluhovať iba oprávnené osoby.
- Za nehody, pri ktorých dôjde k poškodeniu zdravia osôb alebo majetku, nesie zodpovednosť prevádzkovateľ.
- Výrobok nepoužívajte, ak ste unavení, chorí alebo ste pod vplyvom alkoholu, drog alebo liekov.
- Vždy zachovávajte opatrnosť a riaďte sa zdravým úsudkom.

- Tento výrobok vytvára počas prevádzky elektromagnetické pole. Toto pole môže za určitých okolností spôsobovať rušenie aktívnych alebo pasívnych implantovaných lekárskeho prístrojov. Na zníženie rizika vážneho poranenia alebo usmrtienia odporúčame, aby sa osoby s implantovanými lekárskeho pomôckami poradili so svojím lekárom a výrobcom danej lekárskeho pomôcky ešte pred použitím tohto výrobku.
- Výrobok udržiavajte čistý. Uistite sa, že sú symboly a emblémy čitateľné.
- Výrobok nepoužívajte, ak je poškodený.
- Výrobok neupravujte.
- Nepoužívajte výrobok, ak je možné, že bol upravený inými osobami.

Bezpečnostné pokyny pre prevádzku



VÝSTRAHA: Skôr než budete výrobok používať, prečítajte si nasledujúce výstrahy.

- Používajte osobné ochranné pomôcky. Pozrite si časť *Osobné ochranné prostriedky na strane 98*.
- Nadmerné vystavenie vibráciám môže spôsobiť narušenie krvného obehu alebo poškodenie nervov u osôb, ktoré majú zhoršený krvný obeh. Ak máte príznaky nadmerného vystavenia vibráciám, obráťte sa na svojho lekára. Príkladmi týchto symptómov sú: znecitlivenie, stratu citu, brnenie, pichanie, bolesť, strata sily, zmeny farby alebo stavu pokožky. Tieto symptómy sa bežne objavujú na prstoch, rukách a zápästiach.
- Výrobok nepoužívajte, ak nie sú nainštalované všetky ochranné kryty.
- Naučte sa, ako v prípade núdze rýchlo zastaviť motor.
- Predtým, ako sa vzdialíte od výrobku, zastavte motor a odpojte napájací kábel. Uistite sa, že nehrozí nebezpečenstvo neúmyselného spustenia.
- Dbajte na to, aby sa v pohyblivých častiach nezachytilo oblečenie, dlhé vlasy ani šperky.
- Počas používania musíte byť v bezpečnej a stabilnej polohe.
- Výrobok nepoužívajte na zvislých povrchoch ani na povrchoch s väčším stúpaním než je uvedené na typovom štítku.
- Výrobok nepoužívajte, ak v prípade nehody nebude k dispozícii pomoc.
- Vždy používajte schválené príslušenstvo. Ak potrebujete ďalšie informácie, obráťte sa na predajcu Husqvarna.
- Ak cítite vibrácie vo výrobku alebo je hladina hluku z výrobku neobyčajne vysoká, okamžite výrobok zastavte. Skontrolujte, či nie je výrobok poškodený.

Opravte akékoľvek poškodenie alebo kontaktujte autorizovaného servisného zástupcu.

- Na výrobok nestúpajte.
- Uistite sa, či nie je zablokované prúdenie vzduchu vibračného motora.
- Na odstránenie prachu pripojte výrobok k odsávaču prachu.
- Neťahajte za hadicu odsávača prachu. Výrobok môže spadnúť a spôsobiť zranenie alebo škody.
- Odsávač prachu ponechajte zapnutý, až kým sa motor úplne nezastaví.
- Výrobok používajte len zozadu s rukami na rukoväti.
- Uistite sa, že sa na rukovätiach nenachádza žiaden olej ani mazadlo.
- Počas prevádzky musia byť 2 kolesá na zemi.

Ochrana proti vibráciám



VÝSTRAHA: Skôr než budete produkt používať, prečítajte si nasledujúce výstrahy.

- Počas používania sa z výrobku prenášajú vibrácie na obslužný personál. Pri pravidelnom alebo častom používaní výrobku môže dôjsť k poškodeniu zdravia obslužného personálu alebo k zvýšeniu závažnosti poškodenia. Poškodenie zdravia sa môže týkať prstov, rúk, zápästí, ramien, pliec alebo nervov a prívodu krvi do iných častí tela. Poškodenie zdravia môže viesť k dočasnému oslabeniu alebo mať trvalý charakter a môže sa s postupom času (týždňov, mesiacov alebo rokov) zhoršovať. Medzi možné poškodenia zdravia patrí narušenie krvného obehu, nervevej sústavy, kĺbov a iných štruktúr tela.
- Príznaky sa môžu prejavíť počas používania výrobku alebo inokedy. Ak sa prejaví príznaky a vy budete naďalej používať výrobok, intenzita príznakov sa môže zvyšovať alebo nadobudnúť trvalý charakter. Ak sa prejaví nasledujúce alebo iné príznaky, vyhľadajte lekársku pomoc:
 - znečitlivenie, strata citu, šteklenie, pichanie, bolesť, páľivé pocity, pulzujúca bolesť, stuhnutosť, ťažkopádnosť, pokles sily, zmena sfarbenia alebo stavu pokožky.
- Intenzita príznakov sa môže zvýšiť v chladnom počasí. Ak výrobok používate v chladnom prostredí, noste teplé oblečenie a uchovávajte ruky v teple a suchu.
- Na udržanie správnej úrovne vibrácií vykonávajte údržbu a prevádzku výrobku v súlade s pokynmi v návode na obsluhu.
- Výrobok je vybavený systémom na tmenie vibrácií, ktorý znižuje prenášanie vibrácií z rukoväte na obslužný personál. Nechajte pracovať výrobok. Netlačte výrobok nasilu. Výrobok jemne pridržajte za rukoväť, no uistite sa, že ho pritom máte neustále pod kontrolou a dokázete ho bezpečne používať. Netlačte rukoväť na koncové dorazy viac, ako je potrebné.

- Ruky majte vždy položené iba na rukoväti alebo rukovätiach. Nedotýkajte sa výrobku žiadnymi inými časťami tela.
- Ak náhle dôjde k silným vibráciám, výrobok okamžite vypnite. Výrobok nepoužívajte, až kým neodstránite príčinu zvýšeným vibrácií.

Bezpečnosť a ochrana pred prachom



VÝSTRAHA: Skôr než budete výrobok používať, prečítajte si nasledujúce výstrahy.

- Pri používaní výrobku môže dôjsť k zvíreniu prachu do ovzdušia. Prach môže spôsobiť vážne poškodenie zdravia a trvalé zdravotné problémy. Prach oxidu kremičitého je niekoľkými orgánmi regulovaný ako škodlivý. Medzi takéto zdravotné problémy patria napr.:
 - smrteľné ochorenia pľúc ako chronická bronchitída, silikóza a pľúcna fibróza,
 - rakovina,
 - vrodenej poruchy,
 - zápal kože.
- Používajte správne vybavenie na zníženie množstva prachu a výparov v ovzduší a na zníženie množstva prachu na pracovnom vybavení, povrchoch, oblečení a častiach tela. Medzi regulačné vybavenie patria napr. systémy na zachytávanie prachu a rozprašovanie vody na viazanie prachových častíc. Ak je to možné, znížte mieru vytvárania prachu pri zdroji. Dbajte na to, aby bolo vybavenie správne nainštalované a používané a aby sa vykonávala pravidelná údržba.
- Používajte schválenú ochranu dýchacích ciest. Dbajte na to, aby sa na pracovisku používali prostriedky na ochranu dýchacích ciest pred nebezpečnými materiálmi.
- Dbajte na to, aby bolo na pracovisku zabezpečené dostatočné prúdenie vzduchu.

Bezpečnosť a ochrana pred hlukom



VÝSTRAHA: Skôr než budete produkt používať, prečítajte si nasledujúce výstrahy.

- Vysoké hladiny hluku a dlhodobé vystavenie hluku môžu spôsobiť stratu sluchu v dôsledku hluku.
- Aby ste zachovali čo najnižšiu hladinu hluku, používajte výrobok a vykonávajte jeho údržbu v súlade s pokynmi v návode na obsluhu.
- Počas prevádzky výrobku používajte schválené chrániče sluchu.
- Pri používaní chráničov sluchu venujte pozornosť výstražným signálom a hlasom. Po zastavení výrobku si zložte chrániče sluchu, pokiaľ nie je potrebné používať chrániče sluchu kvôli úrovni hluku na pracovisku.

Osobné ochranné prostriedky



VÝSTRAHA: Skôr než budete výrobok používať, prečítajte si nasledujúce výstrahy.

- Pri používaní výrobku vždy používajte schválené osobné ochranné prostriedky. Osobné ochranné prostriedky nedokážu úplne vylúčiť riziko, ale môžu znížiť vážnosť zranenia v prípade nehody. Požiadajte svojho predajcu, aby vám pomohol pri výbere správnych osobných ochranných prostriedkov.
- Pravidelne vykonávajte kontrolu stavu osobných ochranných prostriedkov.
- Používajte schválené chrániče sluchu.
- Používajte schválenú ochranu dýchacích ciest.
- Používajte chrániče očí s bočnou ochranou zraku.
- Používajte ochranné rukavice s Kevlar.
- Používajte topánky s ocelovou špičkou a protišmykovou podrážkou.
- Používajte schválené pracovné oblečenie alebo podobný, tesne priliehajúci odev s dlhými rukávami a dlhými nohavcami.

Hasiaci prístroj

- Počas prevádzky majte vždy na blízku hasiaci prístroj.
- Používajte práškový hasiaci prístroj alebo hasiaci prístroj s kysličníkom uhličitým.

Bezpečnosť na pracovisku



VÝSTRAHA: Skôr než budete výrobok používať, prečítajte si nasledujúce výstrahy.

- Výrobok nepoužívajte v hmle, daždi, silnom vetre, studenom počasí, pri vysokom riziku blesku alebo za iných nepriaznivých poveternostných podmienok.
- Výrobok nepoužívajte v oblastiach, kde môže dôjsť k požiaru alebo výbuchu.
- Zabezpečte, aby sa deti, okolostojace osoby a zvieratá nachádzali mimo pracovnej oblasti a v bezpečnej vzdialenosti od výrobku. Bezpečná vzdialenosť sú 2 m.
- Zabezpečte, aby sa v pracovnej oblasti nachádzali len schválené osoby.
- V pracovnej oblasti udržiavajte čistotu a zabezpečte v ňom dostatočné osvetlenie.
- Pred používaním výrobku odstráňte z pracovnej oblasti predmety, ako sú napr. skrutky, matice, drôty a kamene.
- Uistite sa, že sa v smere prevádzky výrobku nenachádzajú káble ani hadice.
- Uistite sa, že v pracovnom priestore je dostatočné prúdenie vzduchu.

Elektrická bezpečnosť



VÝSTRAHA: Pri obsluhu elektrických produktov vždy existuje riziko zásahu elektrickým prúdom. Tento produkt nepoužívajte v zlých poveternostných podmienkach. Nedotýkajte sa bleskozvodov a kovových predmetov. Produkt vždy používajte spôsobom, ktorý je uvedený v tomto návode na obsluhu, aby ste predišli zraneniu.



VÝSTRAHA: Vždy používajte napájanie s prúdovým chráničom (RCD). Prúdový chránič znižuje riziko zásahu elektrickým prúdom.



VÝSTRAHA: Vysoké napätie. V napájacej jednotke sú nechránené časti. Pred otvorením dverok do elektrickej skrinky vždy odpojte elektrickú zástrčku.



VÝSTRAHA: Aby sa predišlo nebezpečenstvu opätovného zapojenia tepelnej poistky, toto zariadenie sa nesmie napájať prostredníctvom externého spinacieho zariadenia, ako je časovač, ani sa nesmie pripájať k okruhu, ktorý je pravidelne sieťovo zapínaný a vypínaný.



VÝSTRAHA: Uistite sa, že zdroj napájania pre výrobok získava energiu zo samostatných transformátorov, ktoré sa používajú len na priemyselné účely.



VAROVANIE: Napájanie z elektrickej siete alebo generátora musí byť dostatočne výkonné a konštantné, aby motor pracoval bez problémov. Nesprávne napätie vedie k zvýšeniu spotreby energie a teploty motora, až kým sa bezpečnostný obvod nepreruší. Rozmer napájacieho kábla musí zodpovedať národným a miestnym predpisom. Rozmer sieťovej zásuvky musí súhlasiť s prúdom pre elektrickú zásuvku a predlžovací kábel výrobku.

Ak má elektrická sieť vyšší systémový odpor, môže dôjsť ku krátkodobému poklesu napätia pri spustení produktu. Môže to ovplyvniť prevádzku iných produktov, napríklad blikanie svetiel.

- Skontrolujte, či napájacie napätie, napätie poistiek a sieťové napätie zodpovedajú hodnote napätia uvedenej na výkonovom štítku produktu.

- Pred odpojením napájacej zástrčky výrobok vždy zastavte.
- Výrobok nepoužívajte, ak je poškodený kábel alebo zástrčka. Odovzdajte ho na opravu do schváleného servisného strediska. Poškodený napájací kábel môže spôsobiť vážne poranenie a smrť.
- Napájací kábel používajte správne. Nepoužívajte napájací kábel na presúvanie, ťahanie alebo odpojenie výrobku. Pri odpájaní ťahajte napájací kábel za zástrčku. Neťahajte za napájací kábel.
- Produkt nepoužívajte vo vode s hĺbkami, pri ktorých môže dôjsť k namočeniu produktu. Zariadenie sa môže poškodiť a výrobok môže byť pod prúdom a spôsobiť zranenie.
- Výrobok nevystavujte dažďu. Voda, ktorá vnikne do výrobku, zvyšuje riziko zásahu elektrickým prúdom.
- Keď pripájate alebo odpájate pripojenie kábla motora a elektrického krytu, vždy odpojte napájací kábel.
- Miesto pripojenia k predlžovaciemu káblu udržiajte suché a nad zemou.
- Predlžovací kábel chráňte pred horúčavou, olejom, ostrými hranami alebo pohybujúcimi sa časťami. Poškodený kábel zvyšuje riziko úrazu elektrickým prúdom.
- Skontrolujte, či je predlžovací kábel v dobrom stave a nie je poškodený.
- Predlžovací kábel nepoužívajte, keď je navinutý. Môže to spôsobiť, že sa predlžovací kábel príliš zahreje.
- Počas používania výrobku sa uistite, že sa predlžovací kábel nachádza za vami a za výrobkom. Zabráni sa tým poškodeniu predlžovacieho kábla.

Bezpečnostné zariadenia na výrobku



VÝSTRAHA: Skôr než budete výrobok používať, prečítajte si nasledujúce výstrahy.

Pokyny k uzemneniu produktu



VÝSTRAHA: Nesprávne pripojenie môže spôsobiť zásah elektrickým prúdom. Ak nemáte istotu, či je sieťová zásuvka správne uzemnená, obráťte sa na certifikovaného elektrikára.

Neupravujte napájaciu zástrčku tak, aby sa zmenili výrobné špecifikácie. Ak sú napájacia zástrčka alebo napájací kábel poškodené alebo musí byť vymenené, obráťte sa na servisného zástupcu spoločnosti Husqvarna. Dodržujte miestne predpisy a zákony.

Ak úplne nerozumiete pokynom týkajúcim sa uzemneného produktu, obráťte sa na certifikovaného elektrikára.

Používajte len uzemnené vonkajšie predlžovacie káble s uzemňovacími zástrčkami a uzemňovacou zásuvkou vhodnou pre danú uzemňovaciu zástrčku.

Tento výrobok má uzemnený kábel a napájaciu zástrčku. Produkt vždy pripájajte k uzemnenej sieťovej zásuvke. Znižuje sa tým riziko úrazu elektrickým prúdom.

Na výrobku nepoužívajte adaptéry.

Predlžovacie káble

- Používajte iba schválené predlžovacie káble s dostatočnou dĺžkou.
- Menovitá hodnota na predlžovacom kábli musí byť rovnaká alebo vyššia ako menovitá hodnota uvedená na výrobnom štítku výrobku.
- Používajte uzemnené predlžovacie káble.
- Pri používaní výrobku vonku používajte predlžovací kábel vhodný na použitie vonku. Znižuje sa tým riziko úrazu elektrickým prúdom.

- Výrobok nepoužívajte s bezpečnostnými zariadeniami, ktoré sú poškodené alebo nefungujú správne.
- Pravidelne kontrolujte bezpečnostné zariadenia. Ak sú bezpečnostné zariadenia poškodené alebo nefungujú správne, obráťte sa na servisného zástupcu Husqvarna.
- Bezpečnostné zariadenia neupravujte.

Spínač zapnutia/vypnutia

Spínač zapnutia/vypnutia sa používa na spustenie a zastavenie napájania výrobku.

Kontrola vypínača štart/stop a prepínača funkcií

1. Vypínač štart/stop a prepínač funkcií nastavte do polohy „0“.
2. Pripojte výrobok k zdroju napájania.
3. Vypínač štart/stop a prepínač funkcií nastavte do polohy „1“.
4. Zatlacíte páku jazdy dopredu. Naštartuje sa hnací motor.
5. Vypínač štart/stop a prepínač funkcií nastavte do polohy „2“. Hnací motor beží a naštartuje sa vibračný motor.
6. Vypínač štart/stop a prepínač funkcií nastavte do polohy „0“.
7. Overte, či sa hnací motor a vibračný motor zastavia.

Bezpečnostné pokyny pre údržbu



VÝSTRAHA: Skôr než budete výrobok používať, prečítajte si nasledujúce výstrahy.

- Používajte osobné ochranné pomôcky. Pozrite si časť *Osobné ochranné prostriedky na strane 98*.

- Pri výmene noža buďte opatrní, je veľmi ostrý. Používajte osobné ochranné pomôcky. Pozrite si časť *Osobné ochranné prostriedky na strane 98*.
- Vykonávajte len údržbu uvedenú v tomto návode na obsluhu. Vykonanie všetkých ostatných servisných úkonov ponechajte na schváleného servisného zástupcu.
- Nepravidelná a nesprávne vykonaná údržba zvyšuje nebezpečenstvo poranenia a poškodenia výrobku.
- Pred vykonávaním údržby vyčistením odstráňte z výrobku nebezpečné materiály.
- Pred vykonaním údržby odstráňte nôž.
- Pred údržbou zastavte motor a odpojte elektrickú zástrčku.
- Údržbu výrobku vykonávajte v stabilnej polohe na rovnej zemi.
- Nepokúšajte sa výrobok upravovať. Úpravy, ktoré neschválil výrobca, môžu spôsobiť vážne poranenie alebo usmrtienie.
- Vymeňte všetky poškodené, opotrebované alebo zlomené diely.
- Vždy používajte originálne príslušenstvo a náhradné diely. Príslušenstvo a náhradné diely, ktoré neschválil výrobca, môžu spôsobiť vážne poranenie alebo usmrtienie.
- Po údržbe skontrolujte na výrobku úroveň vibrácií. Ak nie je správna, kontaktujte schváleného servisného zástupcu.
- Výrobok nechajte pravidelne kontrolovať kvôli údržbe u schváleného servisného zástupcu.

Prevádzka

Úvod



VÝSTRAHA: Pred používaním výrobku si musíte prečítať kapitolu o bezpečnosti a porozumieť informáciám, ktoré sa v nej uvádzajú.

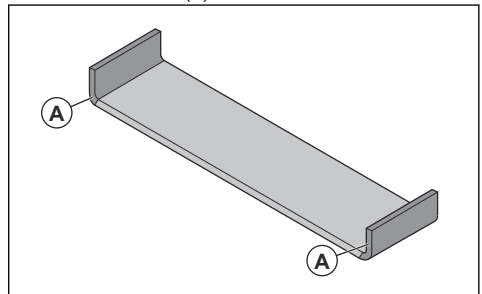
Postup pred používaním výrobku

1. Pozorne si prečítajte tento návod na obsluhu a uistite sa, že ste porozumeli pokynom.
2. Pozorne si prečítajte návod na obsluhu odsávača prachu a uistite sa, že ste porozumeli pokynom.
3. Používajte osobné ochranné pomôcky. Pozrite si časť *Osobné ochranné prostriedky na strane 98*.
4. Vykonávajte dennú údržbu. Pozrite si časť *Plán údržby na strane 107*.
5. Skontrolujte, či je výrobok správne zostavený a nie je poškodený.
6. Zabezpečte, aby sa v pracovnej oblasti nachádzali len schválené osoby.
7. Položte výrobok na pracovnú plochu. Uistite sa, že preprava výrobku na pracovisko a v rámci neho je prevedená bezpečne a správne. Pozrite si časť *Preprava, skladovanie a likvidácia na strane 112*.
8. Pripojte odsávač prachu k výrobku. Pozrite si časť *Pripojenie odsávača prachu na strane 102*.
9. Nastavte rukoväť do príslušnej prevádzkovej polohy. Pozrite si časť *Nastavenie výšky rukoväti na strane 101* a *Nastavenie nastaviteľnej rukoväti na strane 101*.
10. Uistite sa, že sú aktivované hnacie kolesá. Pozrite si časť *Aktivácia a deaktivácia hnacích kolies na strane 102*.
11. Nainštalujte nôž. Pozrite si časť *Výmena noža na strane 109*.

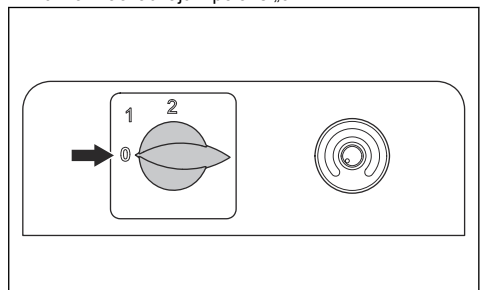


VÝSTRAHA: Používajte ochranné rukavice s Kevlar. Nože sú veľmi ostré.

12. Uistite sa, či je nôž ostrý. V prípade potreby nôž vymeňte alebo naostríte. Pozrite si časť *Výmena noža na strane 109* a *Ostrenie nožov na strane 109*.
13. Ak používate samoryhovací nôž, uistite sa, že uhly na koncoch noža (A) sú ostré.



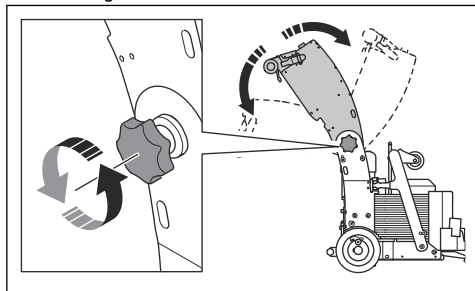
14. Skontrolujte, či sa vypínač štart/stop a prepínač funkcií nachádzajú v polohe „0“.



15. Pripojte výrobok na zdroj napájania. Pozrite si časť *Pripojenie výrobku k zdroju napájania na strane 102*.

Nastavenie výšky rukoväti

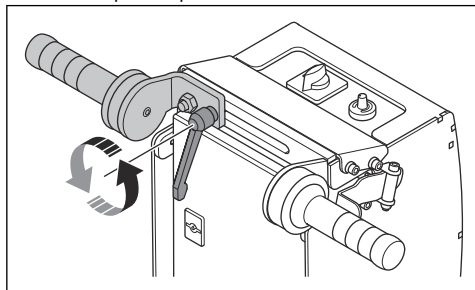
1. Povoľte gombík na nastavenie rukoväti.



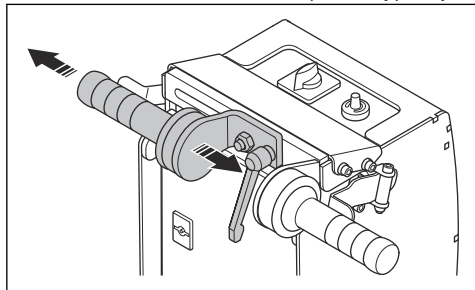
2. Posuňte rukoväť do príslušnej polohy.
3. Utiahnite gombík na nastavenie rukoväti.

Nastavenie nastaviteľnej rukoväti

1. Povoľte upínaciu páčku.



2. Posuňte nastaviteľnú rukoväť do príslušnej polohy.



3. Utiahnite upínaciu páčku.

Výber správneho rozmeru noža a inštaláčnej polohy



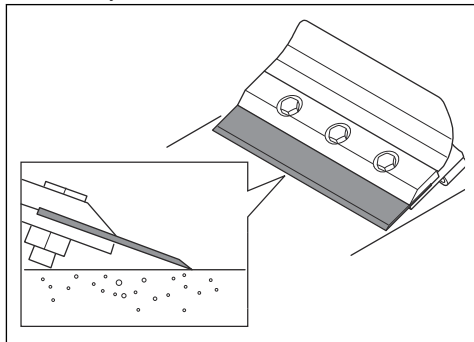
VÝSTRAHA: Používajte ochranné rukavice s Kevlar. Nože sú veľmi ostré.

Všetky dostupné typy nožov sa môžu používať na ich schválené materiály: tvrdé drevo, keramika, linoleum,

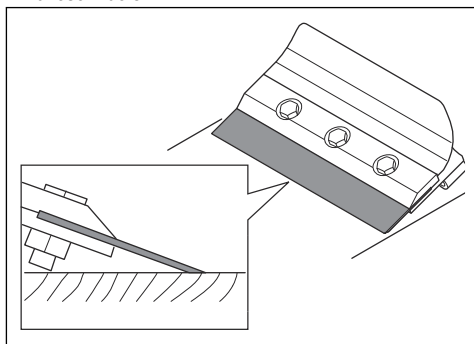
vinyl, koberec, lepidlá a glej. Pozrite si časť *Nože na strane 121*.

Je potrebné vybrať správny rozmer a inštaláciu noža pre odstraňovaný materiál a typ podkladového povrchu. Počas jednej pracovnej operácie môžu byť potrebné nože rozličných rozmerov.

- V týchto situáciách vyberte nôž menšieho rozmeru:
 - a) na začiatku operácie,
 - b) operácia na materiáloch so silným lepidlom,
 - c) operácia na tvrdých materiáloch.
- V týchto situáciách vyberte nôž širšieho rozmeru:
 - a) operácia na mäkkých materiáloch.
- Pre tvrdé materiály vyberte hrubší odolný nôž. Hrubší nôž má taktiež dlhšiu životnosť.
- Na odstraňovanie materiálov z betónových podláh nainštalujte nôž s úkosom hore.



- Na odstraňovanie materiálov z drevených podláh a mäkkých podkladových povrchov nainštalujte nôž s úkosom dole.



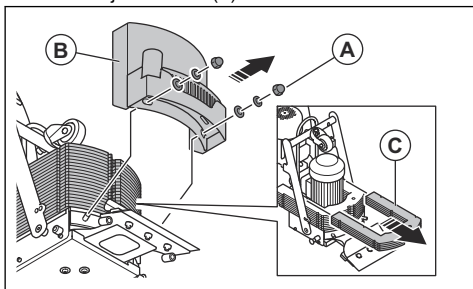
Odstránenie a inštalácia závažia BS 110

Pozrite si časť *Demontáž a montáž výrobku BS 75 na strane 115* pre informácie o odstránení a inštalácii závažia na BS 75.



VÝSTRAHA: Závažia sú ťažké.

1. Odpojte zdroj napájania.
2. Odmontujte 2 matice (A).



3. Odstráňte kryt (B).
4. Odstráňte závažia (C). Odstráňte závažia 1 po druhom.
5. Pri inštalácii závažia postupujte v opačnom poradí. Nainštalujte filtre 1 po druhom.

Pripojenie odsávača prachu



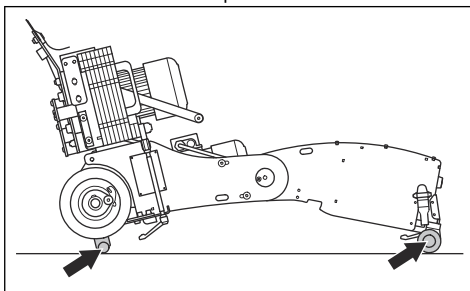
VÝSTRAHA: Ak je hadica odsávača prachu poškodená, odsávač prachu nepoužívajte. Zvyšuje sa riziko vdychovania prachu, ktorý je nebezpečný pre vaše zdravie. Používajte schválenú ochranu dýchacích ciest.

1. Skontrolujte, či nie je hadica odsávača prachu poškodená.
2. Skontrolujte, či sú filtre v odsávači prachu čisté a nepoškodené.
3. Pripojte hadicu odsávača prachu k pripojeniu odsávača prachu. Používajte diely s dodávaným nástrojom a priemyselnou páskou. Pozrite si časť *Prehľad výrobku BS 75 na strane 93* alebo *Prehľad výrobku BS 110 na strane 94* pre informácie o umiestnení pripojenia hadice odsávača prachu na vašom výrobku.

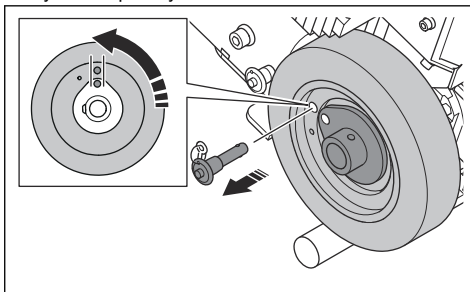
Aktivácia a deaktivácia hnacích kolies

Hnacie kolesá sú aktivované, keď sa poistný kolík nachádza vo vnútornom otvore, a deaktivované, keď sa poistný kolík nachádza vo vonkajšom otvore.

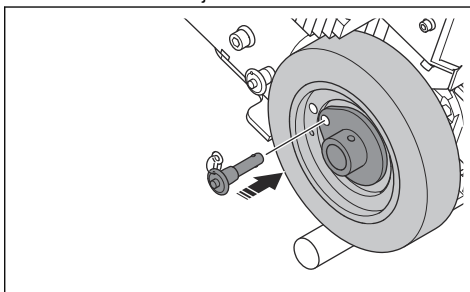
1. Nakloňte výrobok, tak aby sa opora na nohy a rukoväť nachádzali na podlahe.



2. Otočte kolesá tak, aby boli 2 otvory zarovnané, a vytiahnite poistný kolík.



3. Vložte poistný kolík do vnútorného otvoru, čím sa hnacie kolesá aktivujú.



4. Na deaktiváciu hnacích kolies vložte poistný kolík do vonkajšieho otvoru.

Pripojenie výrobku k zdroju napájania

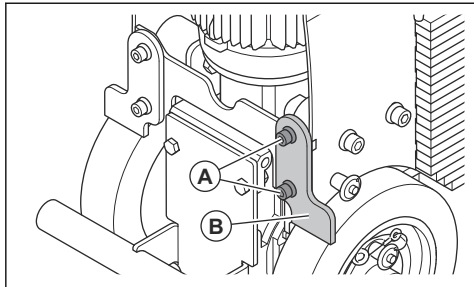
1. K elektrickej zástrčke výrobku pripojte príslušný predlžovací kábel.
2. Pripojte predlžovací kábel do sieťovej zásuvky.

Nastavenie stieracích podlahových škrabiek kolies

Stieracie podlahové škrabky kolies používajte len vtedy, keď zariadenie používate na lepkavých povrchoch.

1. Odpojte zdroj napájania.

2. Uvoľnite 2 skrutky (A).



3. Nastavte stieracu lištu kolesa (B).

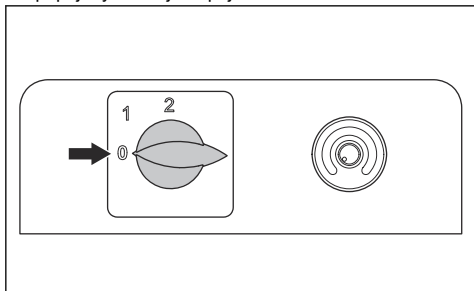


VAROVANIE: Stieracia lišta kolesa sa musí dotýkať kolesa, nesmie však na koleso tlačiť príliš.

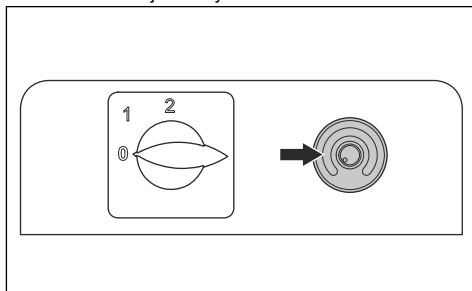
4. Utiahnite 2 skrutky.
 5. Rovnaký postup vykonajte v prípade stieracej lišty na druhom kolese.
 6. Po každom použití vykonajte nasledovné kroky:
 a) Zdvihnite podlahové škrabky kolies do najvyššej polohy.
 b) Nastavte stieracie podlahové škrabky kolies.

Zapnutie výrobku

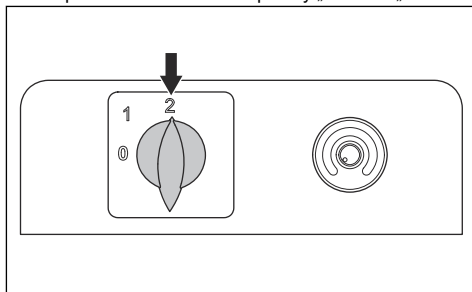
1. Spustíte odsávač prachu.
 2. Skontrolujte, či sa vypínač štart/stop a prepínač funkcií nachádzajú v polohe „0“ a či je výrobok pripojený k zdroju napájania.



3. Regulátorom rýchlosti otočte proti smeru hodinových ručičiek na najnižšiu rýchlosť.



4. Prepínač funkcií otočte do polohy „1“ alebo „2“.



Poznámka: Polohou „1“ naštartujete hnací motor. Polohou „2“ naštartujete hnací motor a spustíte vibračný motor.

5. Reguláciu rýchlosti otočte pomaly v smere hodinových ručičiek na požadovanú rýchlosť.

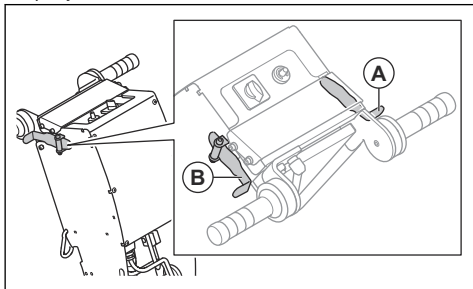
Obsluha výrobku



VÝSTRAHA: Ak sa výrobok počas obsluhy z neznámej príčiny zastaví, ihneď nastavte vypínač štart/stop a prepínač funkcií do polohy „0“.

1. Uistite sa, či je prepínač funkcií správne nastavený pre príslušný typ obsluhy. Bez vibrácií: poloha „1“. S vibráciami: poloha „2“.

- Zatlačením pák pohonu začnite výrobkom pohybovať.

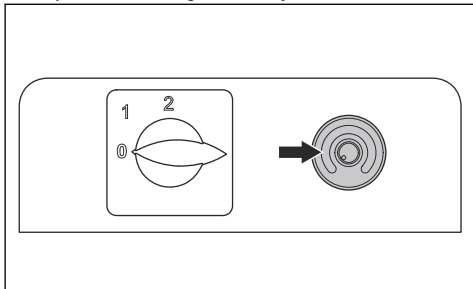


- Pre pohyb výrobku dopredu zatlačte páku pohonu dopredu (A). Výrobok sa pohybuje dopredu rýchlou rýchlosťou podľa nastavenia.
- Pre pohyb výrobku dozadu uvoľníte páku pohonu dozadu (A). Keď sa pohyb zastaví, zatlačte páku pohonu dozadu (B).



VÝSTRAHA: Pohyb výrobku dozadu sa uskutočňuje vždy pri maximálnej rýchlosti.

- Ak chcete zariadenie posunúť dopredu pri maximálnej rýchlosti, zatlačte páku pohonu dopredu (A) a páku pohonu dozadu (B).
- Ak chcete počas obsluhy upraviť nastavenú rýchlosť dopredu, otočte regulátorom rýchlosti.

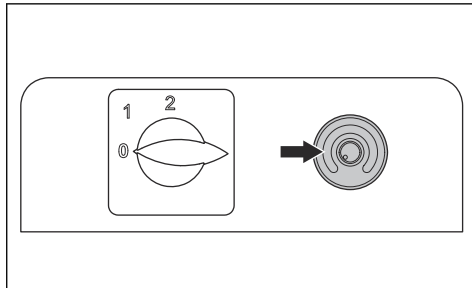


Používanie výrobku v blízkosti steny

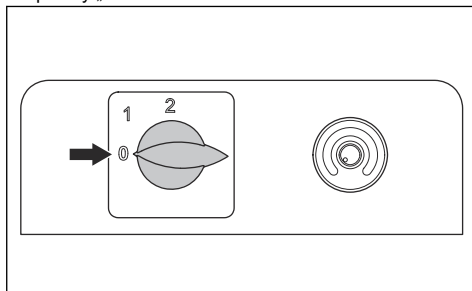
- Ak chcete výrobok používať v blízkosti steny, nastavte nastaviteľnú rukoväť. Pozrite si časť *Nastavenie nastaviteľnej rukoväti na strane 101.*

Zastavenie výrobku

- Regulátorom rýchlosti otočte proti smeru hodinových ručičiek na najnižšiu rýchlosť.



- Uvoľníte páky pohonu.
- Vypínač start/stop a prepínač funkcií otočte do polohy „0“.



- Vypnite odsávač prachu.
- Odpojte zdroj napájania.

Odstránenie mäkkého podlahového povrchu



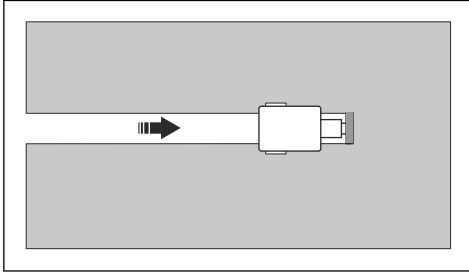
VÝSTRAHA: Používajte ochranné rukavice s Kevlar. Nože sú veľmi ostré.

Poznámka: Užšie nože režu podlahu jednoduchšie než širšie nože. Nie vždy sú širšie nože lepšie alebo rýchlejšie. Užšie nože zvyčajne čistia podlahu lepšie než širšie nože.

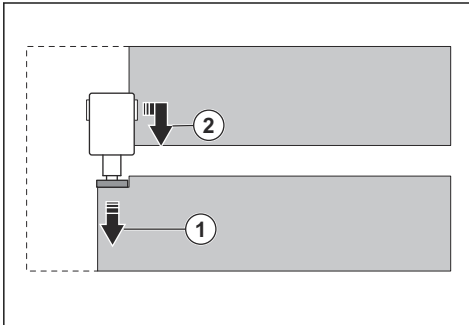
Poznámka: Nože vydržia ostré dlhší čas, ak sa v pracovnom priestore nenachádza neželaný materiál.

- Používajte osobné ochranné pomôcky. Pozrite si časť *Osobné ochranné prostriedky na strane 98.*
- Nainštalujte samoryhovací nôž. Pozrite si časť *Výber správneho rozmeru noža a inštaláčnej polohy na strane 101* a *Výmena noža na strane 109.*

- Uistite sa, či je nôž ostrý. V prípade potreby nôž naostríte. Pozrite si časť *Ostrenie nožov na strane 109*.
- Vyrežte v podlahe rovnú drážku.



- Odstráňte samoryhovací nôž. Pozrite si časť *Výmena noža na strane 109*.
- Nainštalujte plochý nôž.
- Začnite v drážke a odstráňte podlahu.



Odstránenie tvrdého podlahového povrchu



VÝSTRAHA: Používajte ochranné rukavice s Kevlar. Nože sú veľmi ostré.

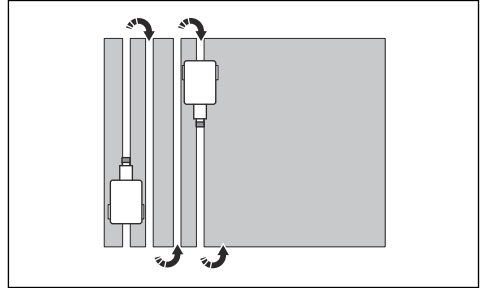
Poznámka: Užšie nože režu podlahy jednoduchšie než širšie nože. Nie vždy sú širšie nože lepšie alebo rýchlejšie. Užšie nože zvyčajne čistia podlahu lepšie než širšie nože.

Poznámka: Nože vydržia ostré dlhší čas, ak sa v pracovnom priestore nenachádza neželaný materiál.

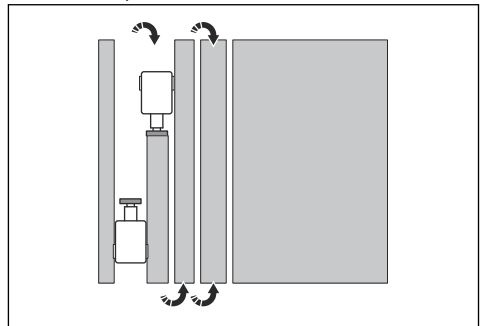
Pokyny na odstránenie dlaždíc a drevených podláh nájdete v časti *Odstránenie dlaždíc a drevených podláh na strane 105*.

- Používajte osobné ochranné pomôcky. Pozrite si časť *Osobné ochranné prostriedky na strane 98*.

- Nainštalujte malý široký nôž správneho typu. Pozrite si časť *Výber správneho rozmeru noža a inštalácie polohy na strane 101* a *Výmena noža na strane 109*.
- Uistite sa, či je nôž ostrý. V prípade potreby nôž naostríte. Pozrite si časť *Ostrenie nožov na strane 109*.
- Vyrežte v podlahe lineárne drážky. Zabezpečte, aby vzdialenosť medzi drážkami bola taká istá ako šírka dlhého noža.



- Nainštalujte širší kotúč správneho typu. Pozrite si časť *Výber správneho rozmeru noža a inštalácie polohy na strane 101* a *Výmena noža na strane 109*.
- Uistite sa, či je nôž ostrý. V prípade potreby nôž naostríte. Pozrite si časť *Ostrenie nožov na strane 109*.
- Odstráňte podlahu medzi drážkami.



Odstránenie dlaždíc a drevených podláh



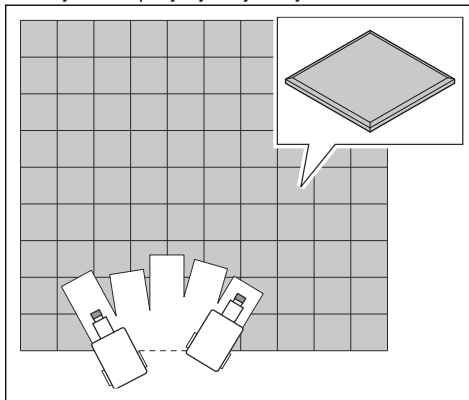
VÝSTRAHA: Používajte ochranné rukavice s Kevlar. Nože sú veľmi ostré.

Poznámka: Užšie nože režu podlahy jednoduchšie než širšie nože. Nie vždy sú širšie nože lepšie alebo rýchlejšie. Užšie nože zvyčajne čistia podlahu lepšie než širšie nože.

Poznámka: Nože vydržia ostré dlhší čas, ak sa v pracovnom priestore nenachádza neželaný materiál.

1. Používajte osobné ochranné pomôcky. Pozrite si časť *Osobné ochranné prostriedky na strane 98*.
2. Inštalácia dláta. Pozrite si časť *Výmena noža na strane 109*.
3. Uistite sa, či je nôž ostrý. V prípade potreby nôž naostríte. Pozrite si časť *Ostrenie nožov na strane 109*.
4. Pred prevádzkou na drevených podlahách vykonajte tieto kroky:
 - a) Narežte podlahu pomocou špárového rezača.
 - b) Aby ste zabránili poškodeniu noža, odstráňte kince a iné kovové predmety.

5. S výrobkom pohybuje vejárovitým vzorom.



- a) Ak je dlažba príliš tvrdá a dlaždice neodchádzajú ľahko, pred použitím produktu použite na rozbitie dlaždíc kladivo.

Použitie noža

Typ podlahy	Použitie noža
VCT – dlaždice (vinylové kompozitné dlaždice)	Nepoužívajte nôž širší ako rozmer dlaždice, ktorá sa odoberie. Ak dlaždice nie sú čisté alebo ak stroj skočí na hornú časť dlaždíc, nainštalujte menší nôž so správnou veľkosťou alebo použite menšiu časť noža.
Vinylové, gumené, PVC, priamo lepený koberec, linoleum	Na zaistenie správneho odstránenia treba linoleum vyryhovať (vydrážkovať) pomocou 152 mm samoryhovacieho noža. V prípade predryhovania (vydrážkovania) linolea alebo narezania linolea vopred sa stroj ľahšie ovláda a nože zostávajú dlhšie ostré. Zvyčajne sa 254 mm nože používajú pri priamo lepenom linoleu, s dvojitou či jednou podkladovou, dvojitou lepenou, vinylovou penou, uretánovou penou. Latexové peny sa odstraňujú ľahko pomocou 305 mm noža.
Keramika (podlaha lepená pomocou dvojzložkového alebo cementového lepidla)	Keramické dlaždice sa musia vopred nalámať kladivkom alebo veľkým kladivom, až potom ich bude možné odstrániť pomocou strhávača podlahy. Pomocou veľkého kladiva polámte toľko dlaždíc, aby ste vytvorili dostatočný priestor na vtesnanie stroja alebo noža. Prípadne začnite od vchodu. Použite nízku rýchlosť a malé nože alebo sekáč. Udržiavajte pracovnú oblasť čistou, aby ste zachovali dobrý kontakt kolesa s podlahou.
Drevené a drevu podobné podlahy	Drevo vopred rozpíľte kotúčovou pilou. Vytčíte alebo odstráňte všetky kince či kovové prekážky, aby ste sa vyhlí poškodeniu noža.
Lepená podlaha z tvrdého dreva	Na správne odstránenie podlahy z tvrdého dreva (plné hrubé dosky, laminátové hrubé dosky, parkety, laminátové parkety) je nutné podlahu vopred narezať pilou. Na tieto účely sa používa kotúčová píla s nastavenou hĺbkou rovnajúcou sa 99 % hrúbky dosky, ktorá teda tesne miera povrch hrubej podlahy. Kriedou si na podlahe nakreslite líniu a napíľte ju v šírke noža (každých 152 mm). Právú parketovú podlahu nie je nutné rozryhovať. Bude sa dať vybrať po malých kusoch. Pri práci v prípade preglejkového podkladu skúste stroj viesť v smere dreveného vlákna. Nôž má mať vo väčšine prípadov úkos nasmerovaný nadol. Pri podlahách z tvrdého dreva, ako sú hrubé dosky, vedte stroj v smere dosky, nie križom cez vlákno či dosku. Odstránenie predného protizávažia pomôže na všetkých mäkkých povrchoch.

Typ podlahy	Použitie noža
Betón	Pri práci na betónových doskách má mať nôž na dosiahnutie najlepšieho výsledku úkos nasmerovaný hore, a to najmä pri odstraňovaní lepidla. V prípade nutnosti smerujte úkos nadol. Predĺžte tým životnosť noža.

Údržba

Úvod



VÝSTRAHA: Pred vykonávaním akékoľvek údržby si musíte prečítať kapitolu o bezpečnosti a porozumieť jej.



VÝSTRAHA: Pri servise a údržbe používajte osobné ochranné prostriedky. Pozrite si časť *Osobné ochranné prostriedky na strane 98*.



VÝSTRAHA: Pred vykonaním údržby zastavte motor a odpojte sieťovú zástrčku od zdroja napájania. Uistite sa, že sa všetky pohony zastavili.



VÝSTRAHA: Pred vykonaním údržby odstráňte nôž alebo pripojte chránič noža.

Údržba a opravné práce na výrobku si vyžadujú špeciálne školenie. Zaručujeme dostupnosť profesionálnych opravných prác a údržby. Ak vás predajca nie je servisný zástupca, kontaktujte predajcu, ktorý vám poskytne informácie o najbližšom servisnom zástupcovi.

Podrobnejšie informácie nájdete na stránke .

Plán údržby

* = Všeobecná údržba vykonávaná operátorom. Pokyny sa neuvádzajú v tomto návode na obsluhu.

X = Pokyny sa uvádzajú v tomto návode na obsluhu.

O = Pokyny sa neuvádzajú v tomto návode na obsluhu. Údržbu zverte schválenému servisnému zástupcovi.

Údržba	Denne	Týždenne	Každých 12 mesiacov
Vykonajte kontrolu všetkých bezpečnostných zariadení na výrobku.	*		
Skontrolujte prvky tlmenia vibrácií na rukoväti riadenia.	*		
Skontrolujte opotrebovanie a ostrosť noža.	X		
Uistite sa, či sú všetky elektrické konektory čisté.	X		
Uistite sa, či sú motory čisté.	*		
Vyčistite vonkajšie plochy výrobku.	X		
Vykonajte všeobecnú kontrolu.	X		
Skontrolujte zaist'ovací mechanizmus a body pripojenia závažia.		*	
Skontrolujte antivibračné prvky na reznej hlave.		X	
Vyčistite vnútorné komponenty výrobku.			O

Vykonanie všeobecnej kontroly

- Uistite sa, že sú dotiahnuté matice a skrutky na výrobku.

- Uistite sa, že káble produktu nie sú v polohe, v ktorej by sa mohli poškodiť.

- Skontrolujte elektrické súčasti kvôli poškodeniu. Nepoužívajte produkt s poškodenými elektrickými súčastami.

Čistenie výrobku



VÝSTRAHA: Výrobok čistite denne, aby sa zabránilo víreniu nebezpečného prachu.

- Výrobok čistite vo vhodnom priestore.
- Pri čistení výrobku používajte schválené ochranné rukavice s Kevlar.
- Očistite vonkajší povrch vlhkou handričkou.
- Nerozstrekujte vodu na elektrické komponenty.
- Na čistenie výrobku nepoužívajte vysokotlakový čistič ani stlačený vzduch.

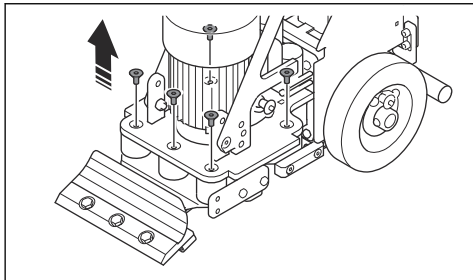
Výmena antivibračných prvkov BS 75

1. Odstráňte nôž alebo pripievte chránič noža. Pozrite si časť *Výmena noža na strane 109*.



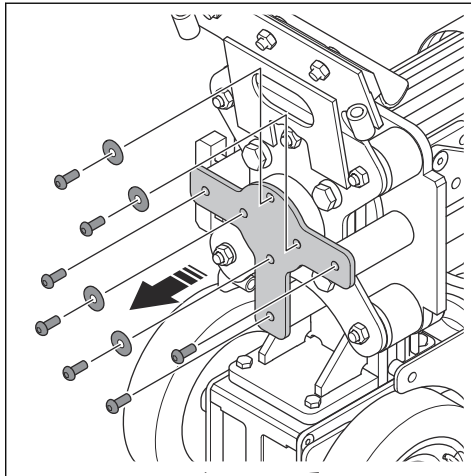
VÝSTRAHA: Používajte ochranné rukavice s Kevlar. Nože sú veľmi ostré.

2. Odstráňte závažia. Pozrite si časť *Demontáž a montáž výrobku BS 75 na strane 115*.
3. Odskrutkujte 5 skrutiek.

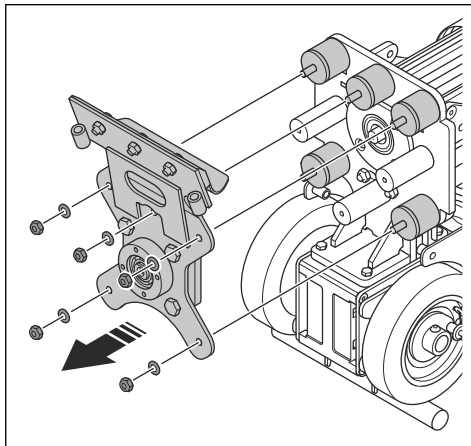


4. Nakloňte výrobok smerom dozadu. Skontrolujte, či je produkt v stabilnej polohe.

5. Odskrutkujte 7 skrutiek.



6. Odskrutkujte strednú skrutku, aby sa uvoľnil ložiskový náboj.
7. Odstráňte 5 matic.



8. Odstráňte platňu tlmenia vibrácií a 5 prvkov tlmenia vibrácií.
9. Nainštalujte 5 nových prvkov tlmenia vibrácií v opačnom poradí.

Výmena antivibračných prvkov BS 110

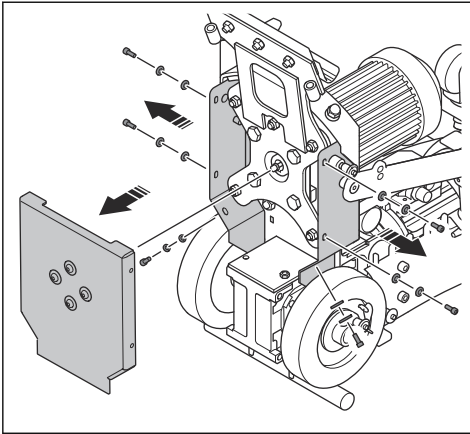
1. Odstráňte nôž. Pozrite si časť *Výmena noža na strane 109*.



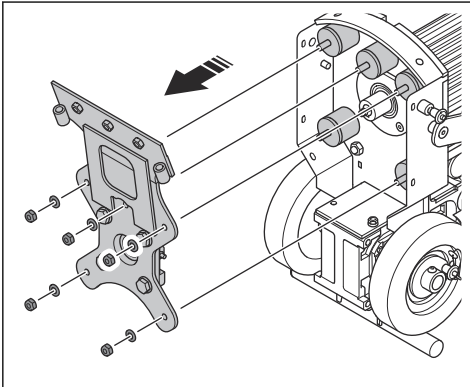
VÝSTRAHA: Používajte ochranné rukavice s Kevlar. Nože sú veľmi ostré.

2. Odstráňte závažia. Pozrite si časť *Odstránenie a inštalácia závažia BS 110 na strane 101*.

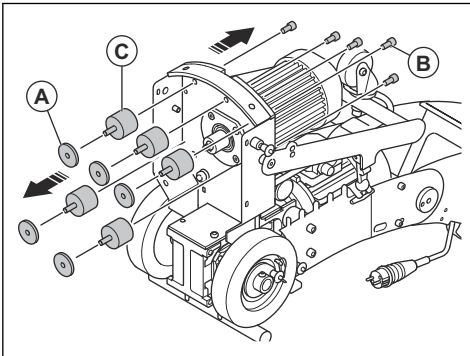
3. Odskrutkujte 6 skrutiek a spodný kryt.



4. Odskrutkujte 5 matic a reznú havu.



5. Odstráňte 5 podložiek (A).



6. Odskrutkujte 5 skrutiek (B) a 5 antivibračných prvkov (C).

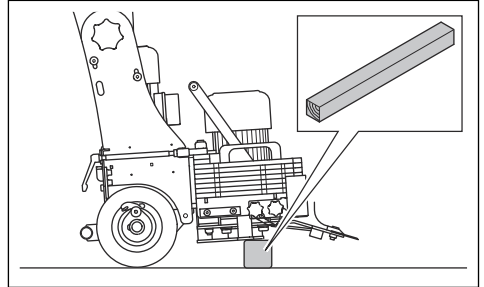
7. Nainštalujte 5 nových prvkov tlmenia vibrácií v opačnom poradí.

Výmena noža

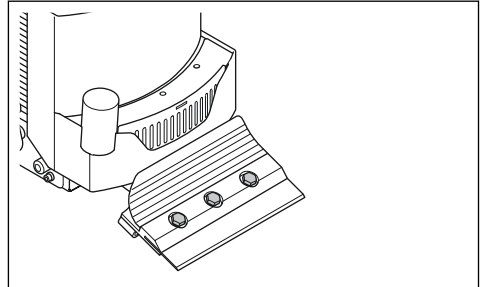


VÝSTRAHA: Používajte ochranné rukavice s Kevlar. Nože sú veľmi ostré.

1. Nadvihnite prednú časť výrobku a vložte pod výrobok oporu. Uistite sa, že je nôž zdvihnutý od podlahy.



2. Uvoľnite 3 skrutky na držiaku nástrojov.



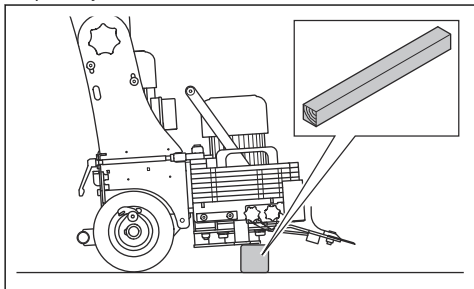
3. Odstráňte nôž.
4. Zatlačte nový nôž do držiaku nástrojov.
5. Uistite sa, či je nôž v správnej polohe.
6. Uťahnite 3 skrutky na držiaku nástrojov.

Ostrenie nožov



VÝSTRAHA: Používajte ochranné rukavice s Kevlar. Nože sú veľmi ostré.

1. Nadvihnite prednú časť výrobku a vložte pod výrobok oporu. Uistite sa, že je nôž zdvihnutý od podlahy.

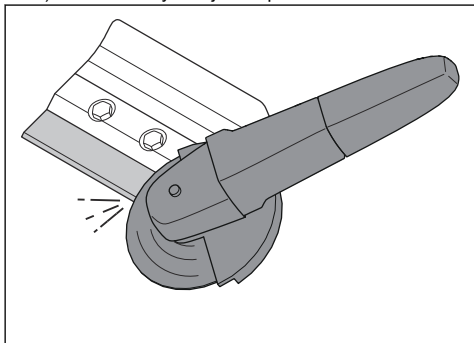


2. Naostríte nôž uhlovou brúskou. Použite brúsny kotúč so zrnitosťou 120.

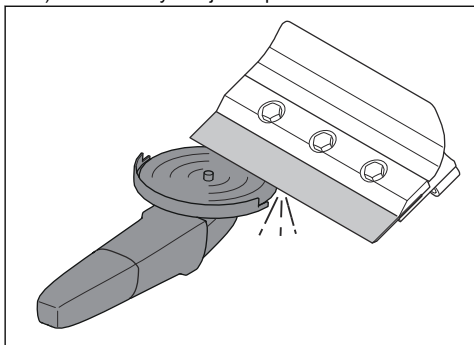


VÝSTRAHA: Zabezpečte, aby brúsny kotúč nezachytil okraj alebo roh noža.

- a) Brúste horný okraj noža pre úkos smerom nahor.

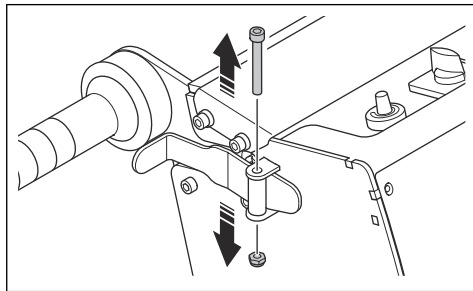


- b) Brúste dolný okraj noža pre úkos smerom nadol.

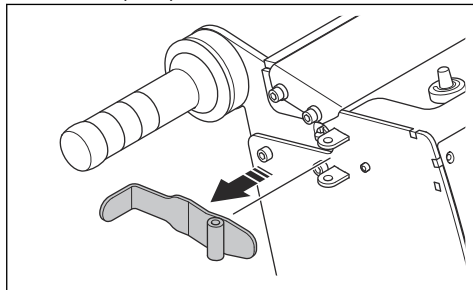


Nastavenie páky pohonu

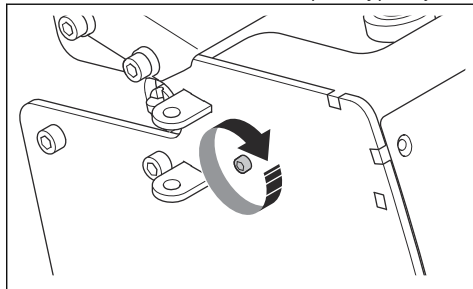
1. Odstráňte maticu a skrutku.



2. Odstráňte páku pohonu.



3. Otočte nastavovaciu skrutku do správnej polohy.



4. Nainštalujte páku pohonu, skrutku a maticu.

Riešenie problémov

Problém	Príčina	Riešenie
Výrobok sa nedá spustiť.	Predlžovací kábel je odpojený.	Pripojte predlžovací kábel.
	Predlžovací kábel je poškodený.	Vymeňte predlžovací kábel.
	Skontrolujte chybové kódy frekvenčného pohonu.	Pozrite si časť <i>Chybové kódy na strane 111</i> .
Výrobok nie je ľahké udržať.	Antivibračné prvky sú opotrebované alebo poškodené.	Vymeňte antivibračné prvky.
	Spodné ložisko motora je poškodené.	Kontaktujte schváleného servisného zástupcu spoločnosti Husqvarna.
	Nôž je tupý alebo nie je správne nainštalovaný.	Skontrolujte nôž a naostríte ho alebo ho v prípade potreby vymeňte.
Výrobok sa nepohybuje ľahko.	Stieracie lišty kolies sú zablokované alebo poškodené.	Vyčistite a skontrolujte stieracie lišty kolies. Poškodené diely vymeňte.
	Kolesá sú zablokované alebo poškodené.	Vyčistite a skontrolujte kolesá. Poškodené diely vymeňte.
Frekvenčný pohon zastavuje.	Príliš vysoké zaťaženie alebo nedostatočný prívod napájania.	Skontrolujte prívod napájania.
Vibračný motor nefunguje správne.	Spodné ložisko motora je poškodené.	Kontaktujte schváleného servisného zástupcu spoločnosti Husqvarna.

Chybové kódy

Chybové kódy sú zobrazené na displeji v elektrickom kryte. Pozrite si časť *Prehľad výrobu BS 75 na strane 93* alebo *Prehľad výrobu BS 110 na strane 94* pre informácie o tom, kde sa na výrobku nachádza elektrický kryt. Ak za zobrazia chybové kódy, ktoré nie sú uvedené v tabuľke, zapíšte si chybový kód a výrobné číslo produktu. Zastavte výrobok a obráťte sa na miestneho zástupcu spoločnosti Husqvarna.

Kód poruchy	Príčina	Riešenie
USF	Sieťové napätie je príliš nízke.	Vykonajte kontrolu sieťového napätia.
	Sieťové napätie nie je konštantné.	
OSF	Sieťové napätie je príliš vysoké.	Výrobok okamžite vypnite. Vykonajte kontrolu sieťového napätia.
OLF	Prúd v motore je veľmi vysoký.	Zastavte výrobok a nechajte ho vychladnúť. Pri používaní výrobku vyvíjajte menšie pracovné zaťaženie.
nSt	Pri spustení výrobku je ovládacia páka zatlačená dovnútra.	Uvoľnite páku pohonu dopredu a/alebo páku pohonu dozadu.
	Hnací motor je mechanicky zaistený.	Uistite sa, či nie je hnací motor a kolesá zablokované.

Kód poruchy	Príčina	Riešenie
SCF1	Pri výstupe pohodu došlo k skratu alebo uzemneniu.	Vykonať kontrolu káblov medzi pohonom a motorom. Skontrolujte pripojenie uzemnenia a izoláciu motora.
SCF3	Počas prevádzky došlo k poruche uzemnenia. Počas prevádzky došlo ku komutácií motorov. Ak sú paralelne zapojené 2 alebo viac motorov, vtedy dochádza k úniku zemného prúdu.	
SCF5	Na výstupe výrobku došlo k skratu. Pri spustení chodu alebo spustení jednosmerného vstrekovania došlo k skratu.	
tJF	Teplota výrobku je príliš vysoká.	Dbajte na dostatočnú ventiláciu v pracovnej oblasti.
OHF		Znížte pracovné zaťaženie.
		Skontrolujte ventilátor chladenia.
		Nechajte výrobok vychladnúť.

Preprava, skladovanie a likvidácia

Preprava



VÝSTRAHA: Počas prepravy buďte opatrní. Výrobok je ťažký a ak počas prepravy spadne alebo sa pohne, môže spôsobiť poranenie alebo poškodenie.



VÝSTRAHA: Pred prepravou výrobku odstráňte nástroj alebo pripojte chránič noža. Používajte ochranné rukavice s Kevlar. Nože sú veľmi ostré.



VAROVANIE: Výrobok nikdy neťahajte za vozidlom.

Na krátke vzdialenosti je možné výrobok premiestňovať na kolieskach. Pozrite si časť *Premiestnenie výrobku na kolieskach BS 75 na strane 112* a *Premiestnenie výrobku na kolieskach BS 110 na strane 113*.

Pri dlhších vzdialenostiach výrobok počas prepravy nadvihnite alebo ho položte na vozidlo. Pozrite si časť *Zdvíhanie výrobku na strane 114* a *Upevnenie výrobku na prepravné vozidlo na strane 114*.

- Pri premiestňovaní výrobku manuálne alebo na svahoch so sklonom buďte veľmi opatrní. Mierne svahy môžu viesť k silnému pohybu, ktorý nie je možné ručne zabrzdiť.
- Počas prepravy chráňte produkt nejakým druhom ochranného materiálu. Ochranný materiál ma chrániť produkt pred poveternostnými vplyvmi, ako je dážď a sneh.

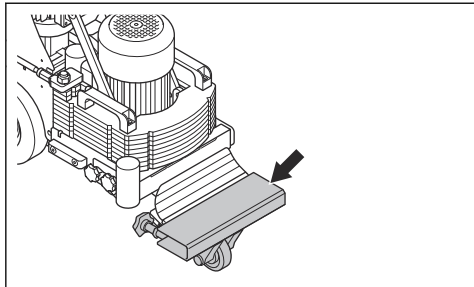
Premiestnenie výrobku na kolieskach BS 75



VÝSTRAHA: Používajte ochranné rukavice s Kevlar. Nože sú veľmi ostré.

1. Odpojte zdroj napájania.

2. Pripojte kryt noža.



3. Deaktivujte hnacie kolesá. Pozrite si časť *Aktivácia a deaktivácia hnacíc kolies na strane 102*.
4. Výrobok tlačte pomaly.

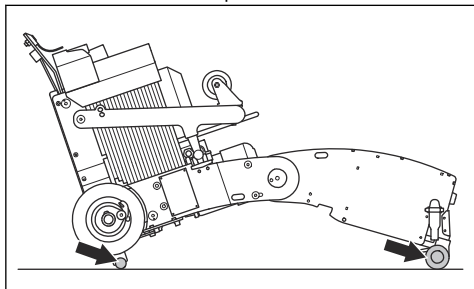
Premiestnenie výrobku na kolieskach BS 110

1. Odpojte zdroj napájania.
2. Odmontujte nôž. Pozrite si časť *Výmena noža na strane 109*.

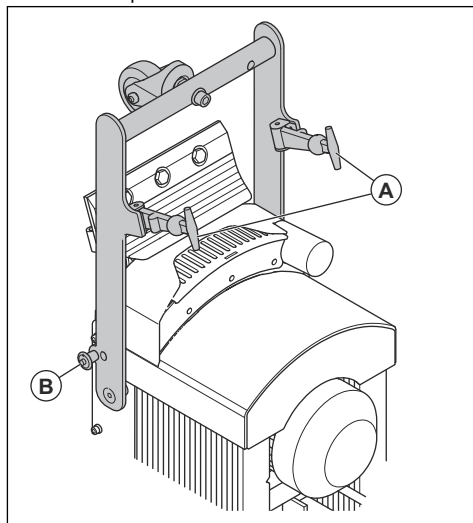


VÝSTRAHA: Používajte ochranné rukavice s Kevlar. Nože sú veľmi ostré.

3. Nakloňte výrobok, tak aby sa opora na nohy a rukoväť nachádzali na podlahe.



4. Uvoľnite 2 gumené svorky (A) a presuňte prepravné koliesko dopredu.



5. Na prepravné kolieska na ľavej a pravej strane namontujte poistné kolíky (B).
6. Deaktivujte hnacie kolesá. Pozrite si časť *Aktivácia a deaktivácia hnacíc kolies na strane 102*.
7. Nakloňte výrobok za rukoväť tak, aby sa všetky 3 kolieska nachádzali na podlahe.
8. Výrobok tlačte pomaly.

Premiestňovanie výrobku nahor a nadol po rampe



VÝSTRAHA: Pri premiestňovaní výrobku so spusteným motorom nahor a nadol po rampe postupujte veľmi opatrne. Výrobok je ťažký a ak spadne alebo sa pohybuje veľmi rýchlo, hrozí riziko zranenia.



VÝSTRAHA: V prípade rámp so strmým sklonom vždy používajte navijak. Nezdriavajte sa pod výrobkom ani v jeho blízkosti.



VÝSTRAHA: Výrobkom nepohybujte na strmých naklonených povrchoch. Informácie o maximálnom uhle sklonu nájdete na výkonovom štítku výrobku.

- Výrobok, ktorý sa premiestňuje nadol po rampe, ovládajte pomaly dopredu.
- Výrobkom, ktorý sa premiestňuje nahor po rampe, pohybujte pomaly dopredu.
- Na rampe výrobok neotáčajte o viac ako 45 °.

Zdvíhanie výrobku



VÝSTRAHA: Uistite sa, že zdvíhacie vybavenie má správne technické parametre na bezpečné zdvihnutie výrobku. Hmotnosť výrobku je uvedená na jeho výkonovom štítku.



VÝSTRAHA: Neprechádzajte popod ani sa nezdržiavajte pod ani v blízkosti zdvihnutého výrobku. Iné osoby sa musia nachádzať v bezpečnej vzdialenosti od rizikovej oblasti.

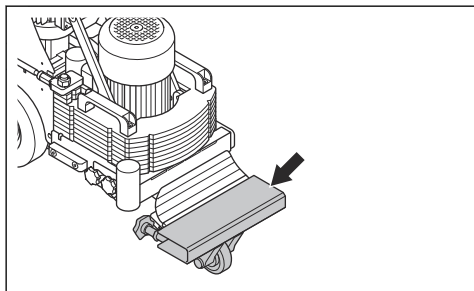


VÝSTRAHA: Nedvíhajte poškodený výrobok. Zdvíhací bod musí byť správne namontovaný a nesmie byť poškodený.



VÝSTRAHA: Nezdvíhajte výrobok za rukoväti, motor alebo podvozok.

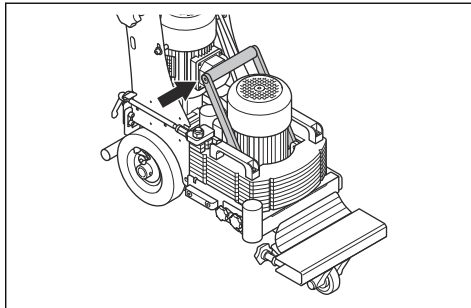
1. Odstráňte nástroj alebo pripevnite ochranný kryt noža.



VÝSTRAHA: Používajte ochranné rukavice s Kevlar. Nože sú veľmi ostré.

2. Uistite sa, že sú aktivované hnacie kolesá. Pozrite si časť *Aktivácia a deaktivácia hnacích kolies na strane 102*.

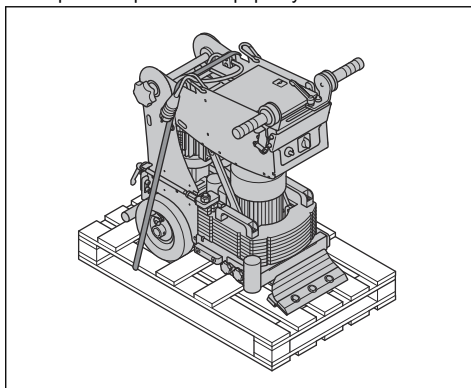
3. Zdvíhacie zariadenie pripevnite k závesnému bodu.



4. Výrobok pomaly zdvihnite.

Upevnenie výrobku na prepravné vozidlo

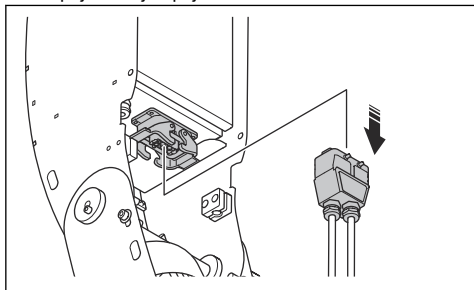
1. Uistite sa, že sú aktivované hnacie kolesá. Pozrite si časť *Aktivácia a deaktivácia hnacích kolies na strane 102*.
2. Uložte výrobok do polohy na skladovanie. Pozrite si časť *Uloženie výrobku do skladovacej polohy na strane 116*.
3. Pripevnite upevňovacie popruhy k závesnému bodu.



4. Upevňovacie popruhy pripevnite k prepravnému vozidlu a utiahnite.
5. Skontrolujte, či sa výrobok nemôže pohybovať.

Demontáž a montáž výrobku BS 75

1. Odpojte zdroj napájania.

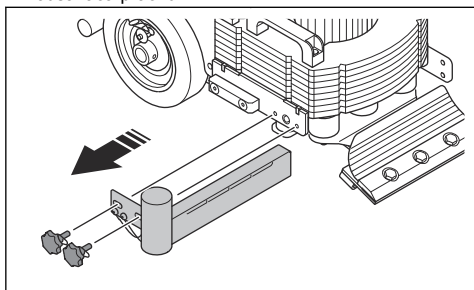


2. Odmontujte nôž. Pozrite si časť *Výmena noža na strane 109*

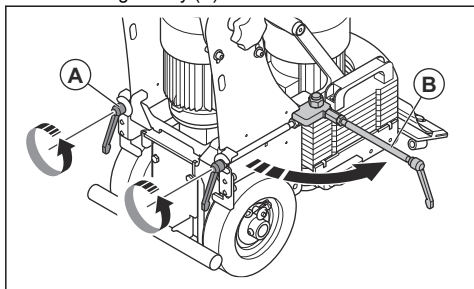


VÝSTRAHA: Používajte ochranné rukavice s Kevlar. Nože sú veľmi ostré.

3. Odstráňte jednotku s pripojením pre hadicu odsávača prachu.

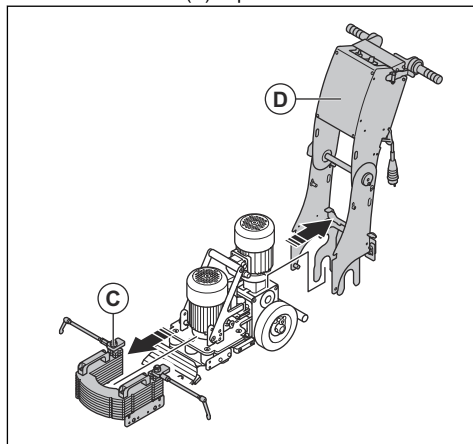


4. Povoľte 2 gombíky (A).



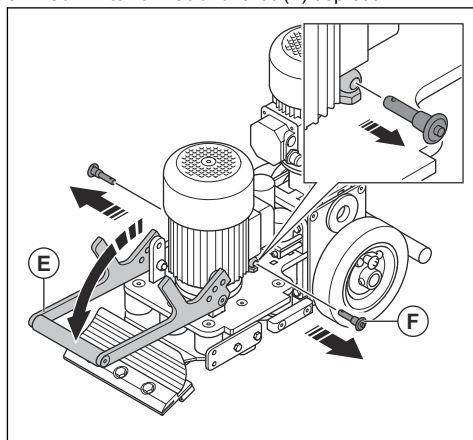
5. Otočte 2 páky dopredu (B).

6. Presuňte závažie (C) dopredu.



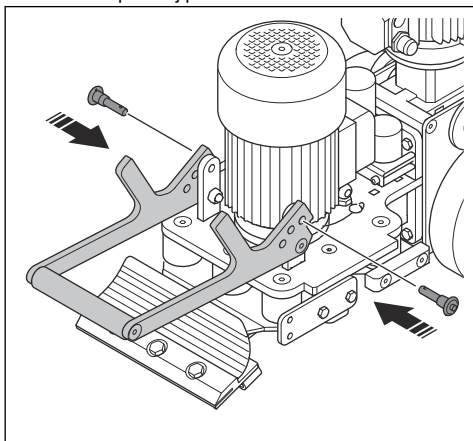
7. Nadvihnite jednotku rukoväti (D).

8. Nadvihnite zdvíhaciu rukoväť (E) dopredu.



9. Odstráňte 2 poistné kolíky (F).

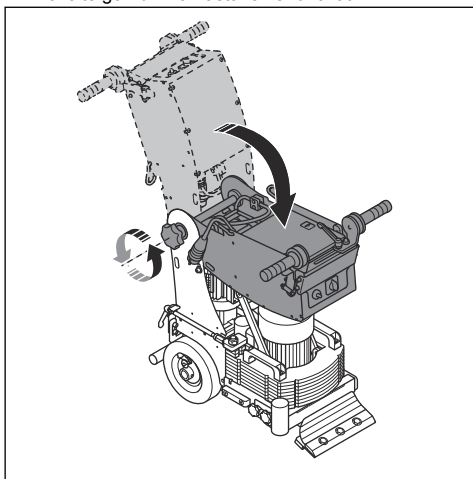
10. Pomocou poistných kolíkov zaistíte zdvíhaciu rukoväť v prednej polohe.



11. Pri montáži postupujte v opačnom poradí.

Uloženie výrobku do skladovacej polohy

1. Povoľte gombík na nastavenie rukoväti.



2. Sklopte hornú časť rukoväti dopredu.
3. Uťahnite gombík na nastavenie rukoväti.

Skladovanie produktu

- Výrobok skladujte výhradne v interiéri.
- Uložte výrobok do polohy na skladovanie. Pozrite si časť *Uloženie výrobku do skladovacej polohy na strane 116*.
- Výrobok skladujte v uzamknutom priestore mimo dosahu detí a neoprávnených osôb.
- Výrobok skladujte na suchom mieste, ktoré je chránené pred mrazom.

Likvidácia výrobku

- Dodržiavajte miestne požiadavky v oblasti recyklácie a platné predpisy.
- Keď už výrobok nepoužívate, pošlite ho predajcovi spoločnosti Husqvarna alebo ho zlikvidujte v recyklačnom zariadení.

Technické údaje

	BS 75 1x230V	BS 75 1x110V	BS 110 1x230V	BS 110 1x110V
Trh	EÚ	UK	EÚ	UK
Menovitý výkon, W	1500			
Výkon hnacieho motora, kW	0,75			

	BS 75 1x230V	BS 75 1x110V	BS 110 1x230V	BS 110 1x110V
Výkon vibračného motora, kW	0,75			
Menovité napätie, V	200 – 240	110	200 – 240	110
Menovitá frekvencia, Hz	50/60			
Menovitý prúd, A	16	13	16	13
Dĺžka kábla, m	0,5			
Typ napájacieho kábla	3 x 2,5 mm ²			
Rýchlosť dopredu, m/min	2,5–18,5			
Rýchlosť dozadu, m/min	2,5–18,5			
Maximálna stúpanosť čistenia, stupne/%	10/18			
Hmotnosť, kg	129		170	
Prídavné závažie, kg	10		N/A	
Pracovná teplota, °C	-10 – 40			
Priemer pripojenia pre hadicu odsávača prachu, mm	51			
Odsávač prachu	Ďalšie informácie získate od servisného zástupcu Husqvarna.			

Emisie hluku a vibrácií

	BS 75	BS 110
Emisie hluku		
Nameraná úroveň hlučnosti L _{WA} , dB(A) ¹⁰	70	75
Úroveň vibrácií		
Stupeň vibrácií a _h , m/s ² ¹¹	4,0	4,6

Vyhlasenie o úrovni hluku a vibrácií

Tieto deklarované hodnoty boli získané laboratórnymi typovými skúškami v súlade s uvedenou smernicou alebo normami a sú vhodné na porovnanie s deklarovanými hodnotami iných výrobkov testovaných v súlade s tou istou smernicou alebo normami. Tieto deklarované hodnoty nie sú vhodné na

použitie pri hodnotení rizík a hodnoty namerané na jednotlivých pracoviskách môžu byť vyššie. Skutočné hodnoty expozície a riziko poškodenia u jednotlivých používateľov sú jedinečné a závisia od spôsobu, akým používateľ pracuje, v akom materiáli sa výrobok používa, ako aj od času vystavenia a fyzického stavu používateľa a stavu samotného výrobku.

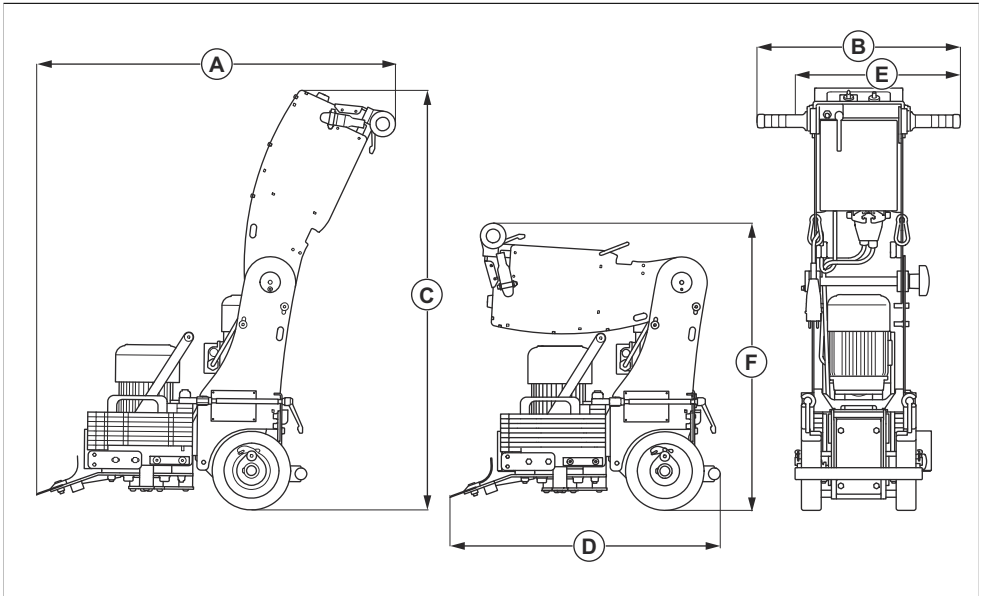
¹⁰ Emisie hluku do okolia sa merajú ako akustický výkon (L_{WA}) v súlade s normou EN-ISO 11202:2010 a EN-ISO 3437:2010. Neistota Kwa 2,5 dB.

¹¹ Úroveň vibrácií podľa smernice EN ISO 20643:2008. Uvádzané údaje pre úroveň vibrácií majú typický štatistický rozptyl (štandardnú odchýlku) 1 m/s².

Predlžovacie káble

Dĺžka kábla	Prierez			
	≤ 16 A	≤ 32 A	≤ 63 A	≤ 125 A
Vypočítané na mieste prvku GG pred poistkou ¹² :	16 A	32 A	63 A	125 A
> 20 m	1,5 mm ²	2,5 mm ²	10 mm ²	25 mm ²
20 m > 50 m	2,5 mm ²	4 mm ²	10 mm ²	25 mm ²
50 m > 75 m	4 mm ²	6 mm ²	16 mm ²	35 mm ²

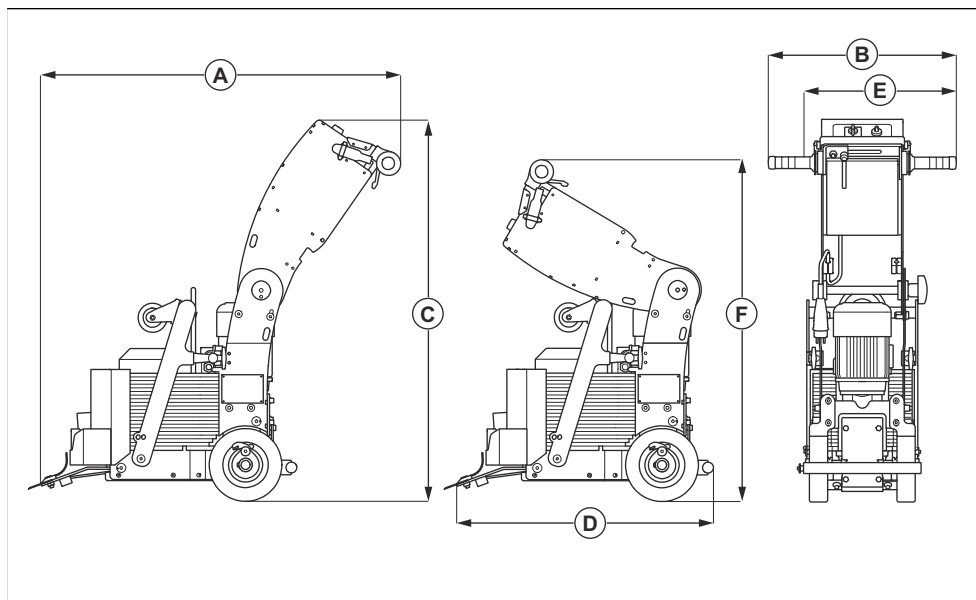
Rozmery výrobku BS 75



A	Dĺžka, mm	872
B	Maximálna šírka, mm	515
C	Výška, mm	1069
D	Dĺžka so sklopenou rukoväťou, mm	654
E	Minimálna šírka, mm	419
F	Výška so sklopenou rukoväťou, mm	741

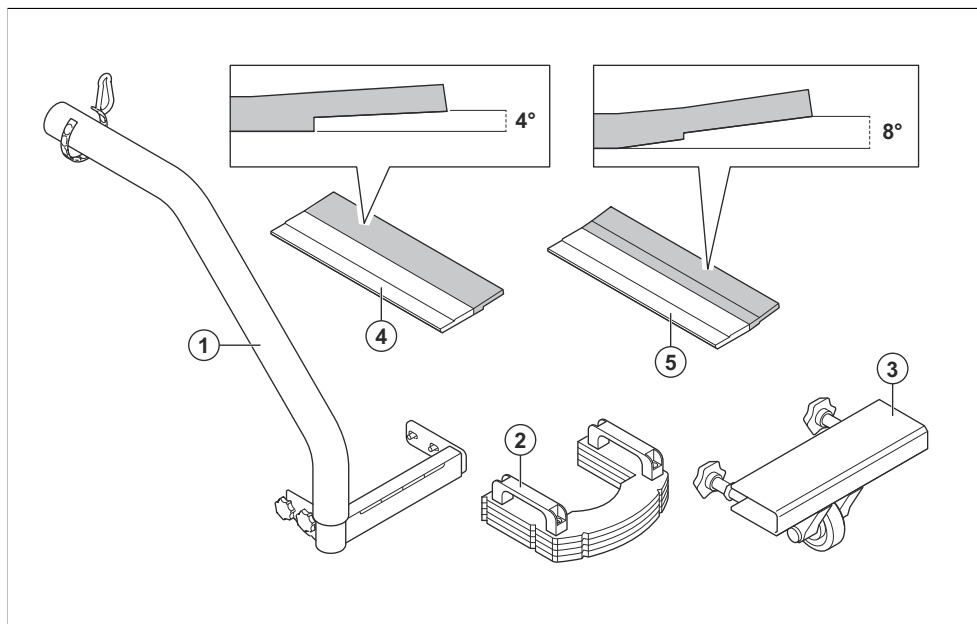
¹² Prierez sa musí prepočítať, keď sa použije iný ako uvedený typ alebo rozmer pred poistkou.

Rozměry výrobku BS 110



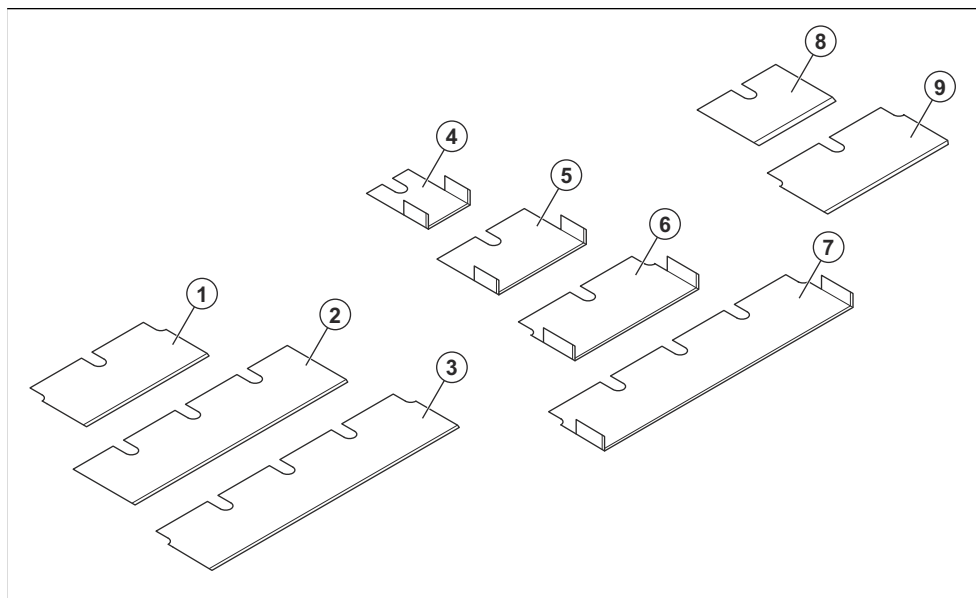
A	Délka, mm	956
B	Maximální šířka, mm	515
C	Výška, mm	1069
D	Délka so sklopenou rukovětí, mm	738
E	Minimální šířka, mm	419
F	Výška so sklopenou rukovětí, mm	944

Príslušenstvo



1	Sacia hadica (BS 75)
2	Závažia (BS 75)
3	Kryt noža (BS 75)
4	Nastavovacia platňa uhla 4°
5	Nastavovacia platňa uhla 8°

Nože



Pozícia	Číslo dielu	Nôž	Číslo dielu
1	535227701	Nôž Premium 150 × 70 × 1,5 (6")	E20150-P
2	535227801	Nôž Premium 250 × 70 × 1,5 (10")	E20250-P
3	535227901	Nôž Premium 300 × 70 × 1,5 (12")	E20300-P
4	534826301	Samoryhovací nôž 50 × 70 × 2,5 (2")	E20050-SS
5	534825101	Samoryhovací nôž 100 × 70 × 2,5 (4")	E20100-SS
6	538875101	Samoryhovací nôž 150 × 70 × 1,5 (6")	E20151-SS
7	538875201	Samoryhovací nôž 300 × 70 × 1,5 (12")	E20301-SS
8	534876401	Nôž na mimoriadnu záťaž 100 × 70 × 4,0 (4")	E20100-SD
9	535192301	Nôž na vysokú záťaž 150×70×2,5 (6")	E20150-HD

Vyhlásenie o zhode

Vyhlásenie o zhode EÚ

My, spoločnosť Husqvarna AB, SE-561 82 Huskvarna,
Švédsko, tel.: +46-36-146500, vyhlasujeme s plnou
zodpovednosťou, že výrobok:

Popis	Stierač
Značka	Husqvarna
Typ/model	BS-75, BS-110
Identifikácia	Výrobné čísla od roku 2022 a novšie

plne spĺňa nasledujúce smernice a nariadenia EÚ:

Smernice/Nariadenia	Popis
2006/42/ES	„o strojových zariadeniach“
2014/30/EÚ	„o elektromagnetickej kompatibilite“

a že sa pri ňom uplatňujú nasledujúce normy a
technické špecifikácie;

EN ISO 12100:2010, EN 60204-1:2006

Partille, 2022-01-24



Martin Huber

Riaditeľ výskumu a vývoja, Betónové povrchy a podlahy

Husqvarna AB, divízia stavebníctva (Construction
Division)

Zodpovedný za technickú dokumentáciu





www.husqvarnaconstruction.com

Původní pokyny
Eredeti útmutatás
Originalne instrukcije
Pôvodné pokyny

1142991-50

Rev. B



2023-09-01